

Merkmale


- Angebot Aufmaß berechnet
 Auftrag Aufmaß kostenlos

.....

.....

.....

.....

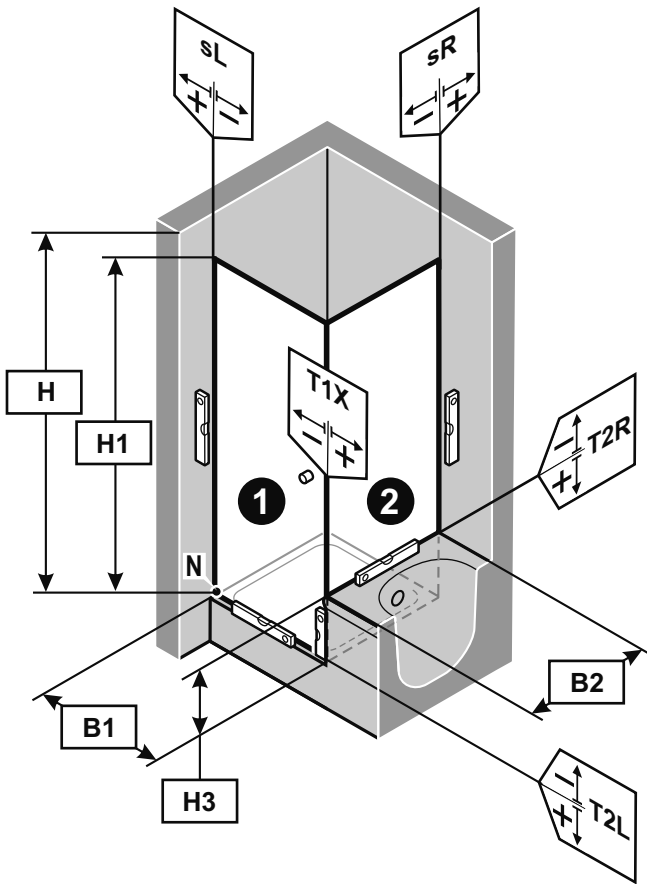


Modell

1

2

Skizze

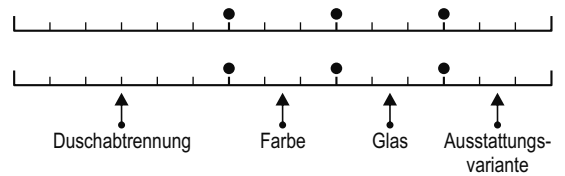


Bestellnummer

Service-Vorgang / AB Nummer

Serie

Artikel-Nummer



Maße

RL		<input type="radio"/> M	
TG	<input type="radio"/> WEM	<input type="radio"/> M	

		+	-
H			
H1			
H3			
B1			
B2			
	T1X		
	T2L		
	T2R		
	sL		
	sR		

Technische Informationen

.....

.....

.....

.....

.....

.....

.....

.....

.....

.....

Anhänge

ja nein

Detail Front

Glasbearbeitung

Hinweis:

Für die Angabe der Breitenmaße bei Festsegment und/oder Nebenteil bzw. Seitenwand und bei Schrägen bzw. Ausschnitten verwenden Sie bitte die Anlagen Frontausführung und Glasbearbeitung. **Nicht bei jedem Modell möglich (sh. Preisliste)**

Gültig für Front:

Service-Vorgang

- 1
 2
 3

ST

UP

B

UP

Maße

B

Glas

ohne		rechts	
①		②	

STmFS

X

UP

CLI

B

X

UP

Maße

B CLI

Glas

ohne	links			rechts			Skizze
①	①	②	③	①	②	③	⑨
①					②		

SFT

UP

B

UP

Maße

B

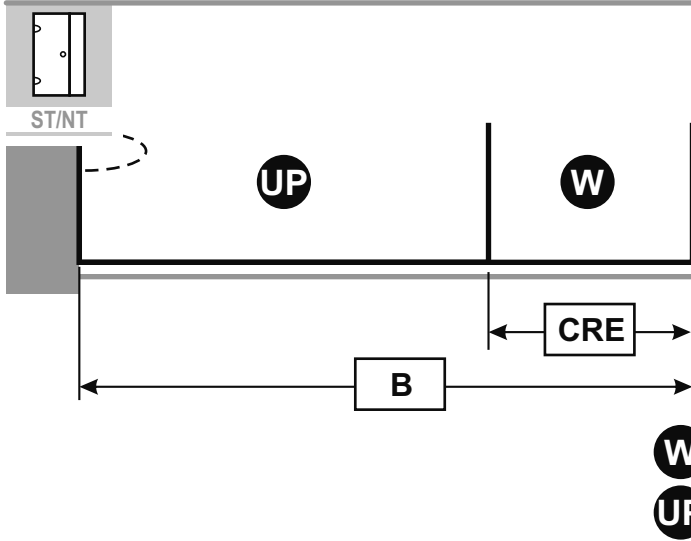
Glas

ohne		rechts	
①		②	

Gültig für Front:

Service-Vorgang

- 1
 2
 3

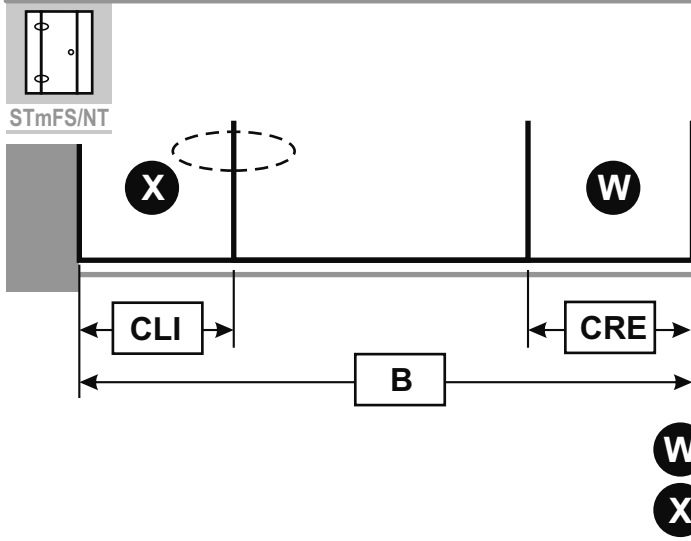


Maße

B CRE

Glas

ohne	links			rechts			Skizze
0	1	2	3	1	2	3	9
0					2		



Maße

B CLI

CRE

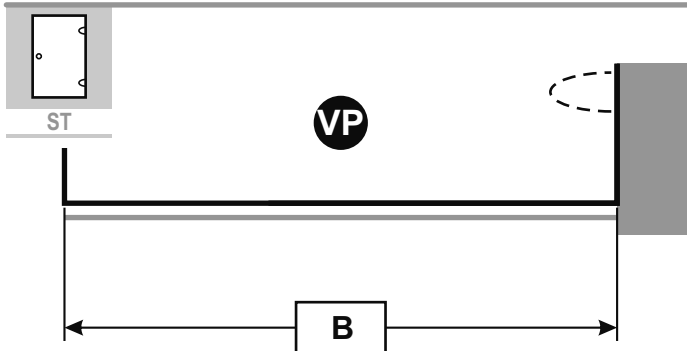
Glas

ohne	links			rechts			Skizze
0	1	2	3	1	2	3	9
0	1	2	3	1	2	3	9

Gültig für Front:

Service-Vorgang

- 1
 2
 3

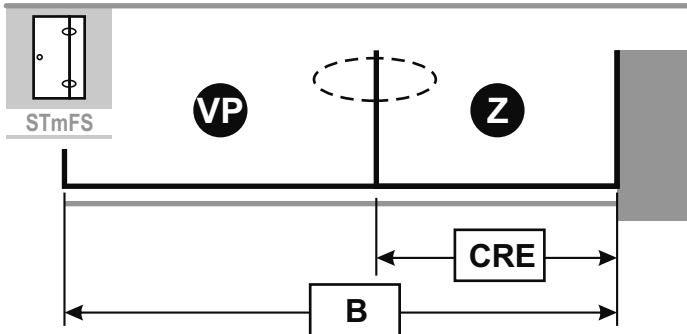


Maße

B

Glas

ohne	links		
VP ①	②		

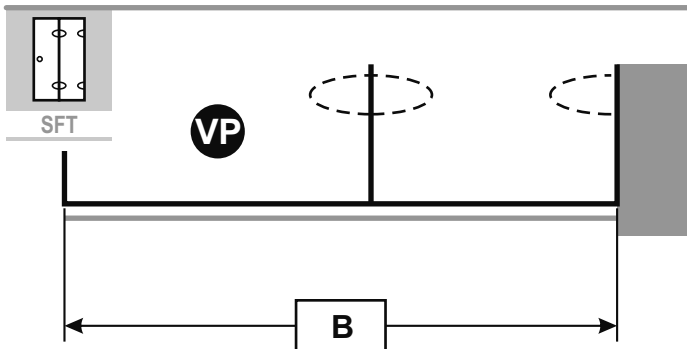


Maße

B CRE

Glas

ohne	links			rechts			Skizze
Z ①	①	②	③	①	②	③	⑨
VP ①		②					



Maße

B

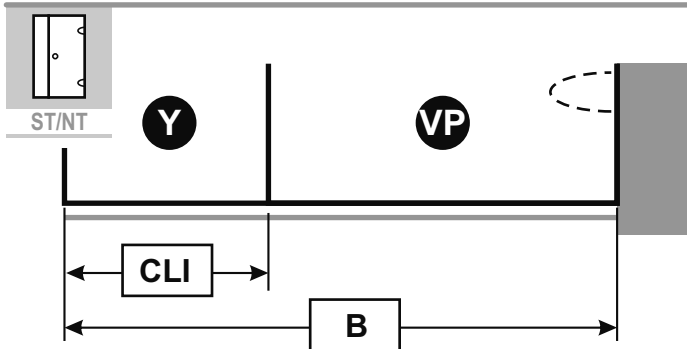
Glas

ohne	links		
VP ①	②		

Gültig für Front:

Service-Vorgang

- 1
 2
 3

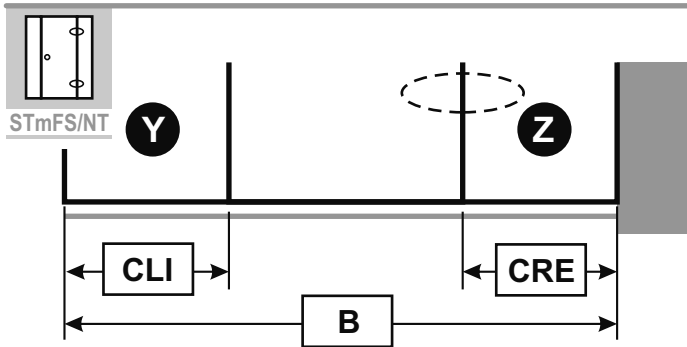


Maße

B CLI

Glas

	ohne	links			rechts			Skizze
Y								
	0	1	2	3	1	2	3	9
VP	0		2					



Maße

B CLI

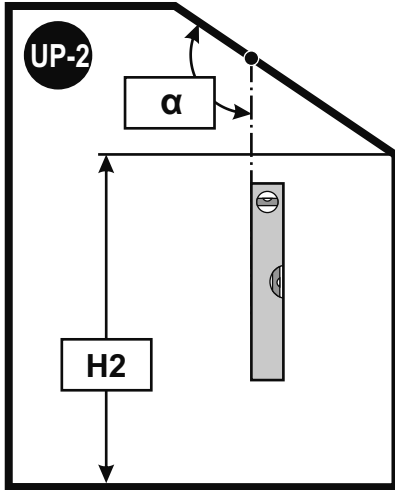
CRE

Glas

	ohne	links			rechts			Skizze
Y								
	0	1	2	3	1	2	3	9
Z	0	1	2	3	1	2	3	9

Service-Vorgang

Maße

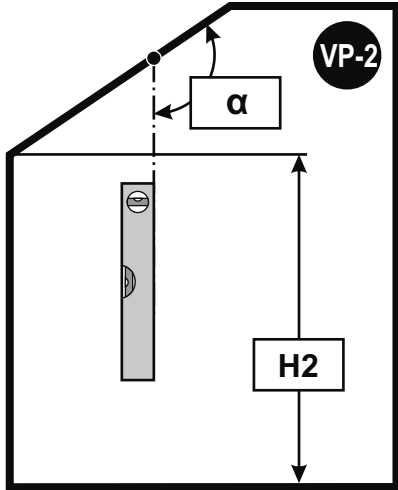


H2

α

Service-Vorgang

Maße



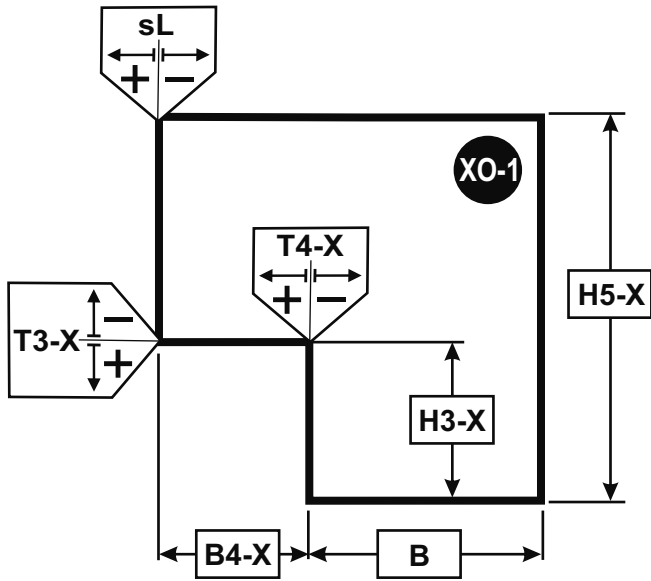
H2

α

Gültig für Front:

Service-Vorgang

- 1 ○ 2 ○ 3



Maße

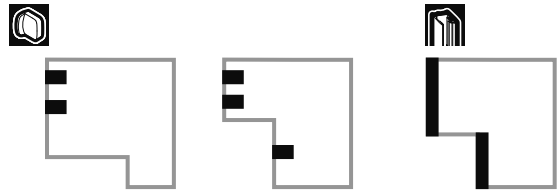
H5-X

H3-X

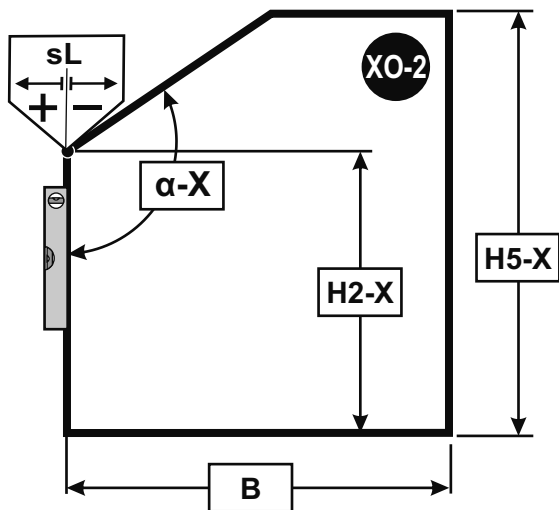
B4-X

B

	+	-
sL	<input type="text"/>	<input type="text"/>
T3-X	<input type="text"/>	<input type="text"/>
T4-X	<input type="text"/>	<input type="text"/>



Maße



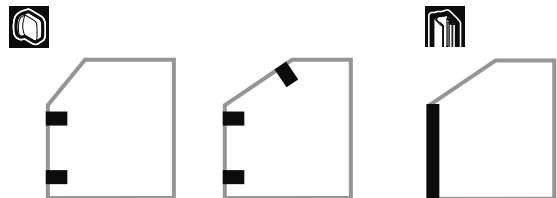
H5-X

H2-X

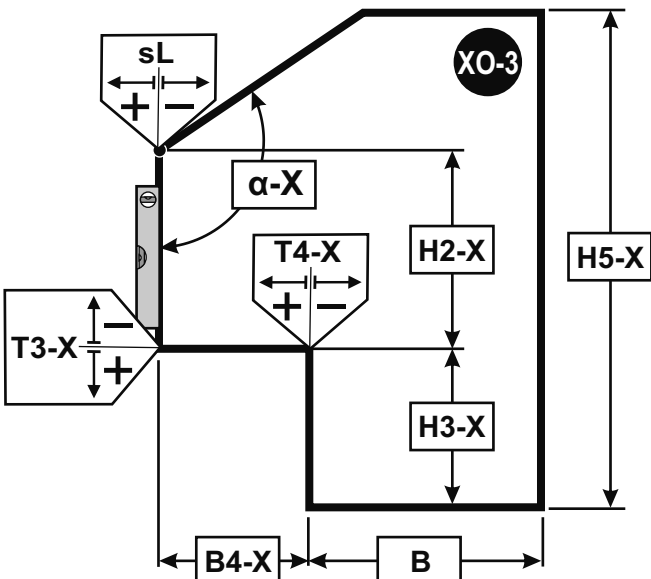
B

α -X

	+	-
sL	<input type="text"/>	<input type="text"/>



Maße



H5-X

H2-X

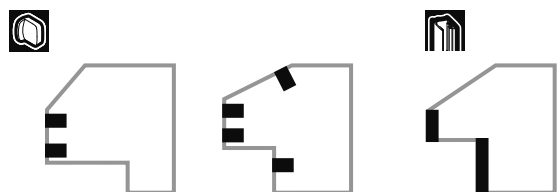
H3-X

B4-X

B

α -X

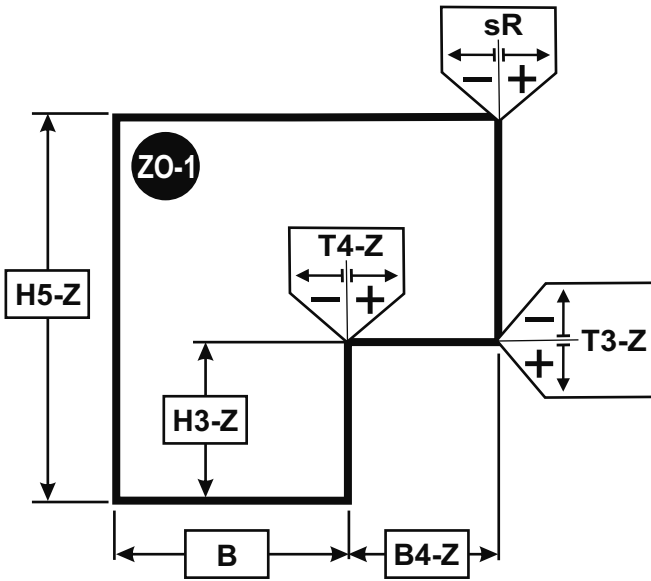
	+	-
sL	<input type="text"/>	<input type="text"/>
T3-X	<input type="text"/>	<input type="text"/>
T4-X	<input type="text"/>	<input type="text"/>



Gültig für Front:

Service-Vorgang

- 1 ○ 2 ○ 3



Maße

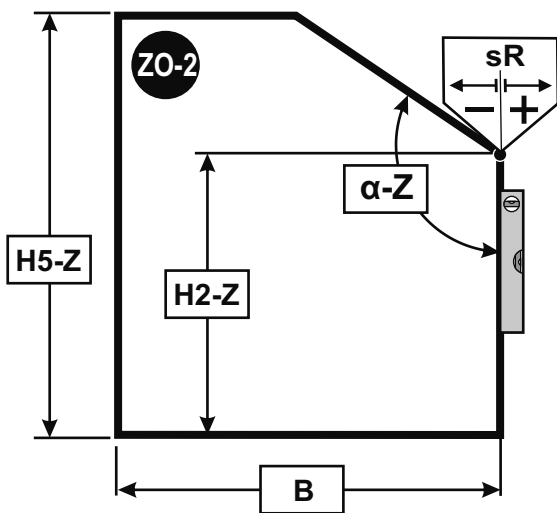
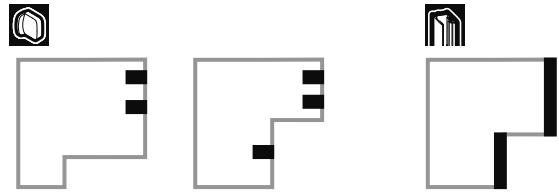
H5-Z

H3-Z

B4-Z

B

	+	-
sR	<input type="text"/>	<input type="text"/>
T3-Z	<input type="text"/>	<input type="text"/>
T4-Z	<input type="text"/>	<input type="text"/>



Maße

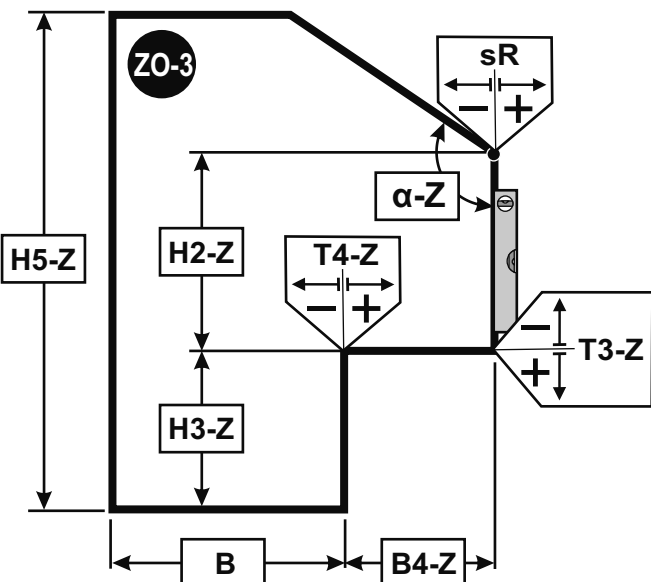
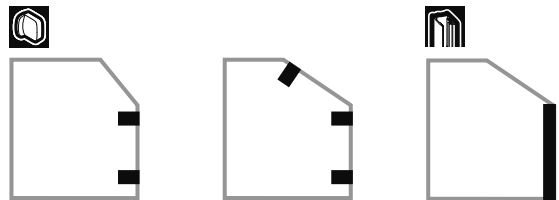
H5-Z

H2-Z

B

alpha-Z

	+	-
sR	<input type="text"/>	<input type="text"/>



Maße

H5-Z

H2-Z

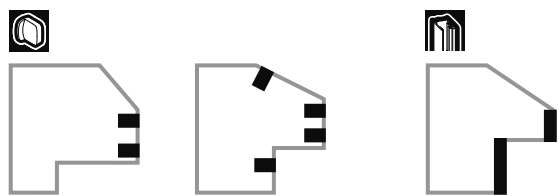
H3-Z

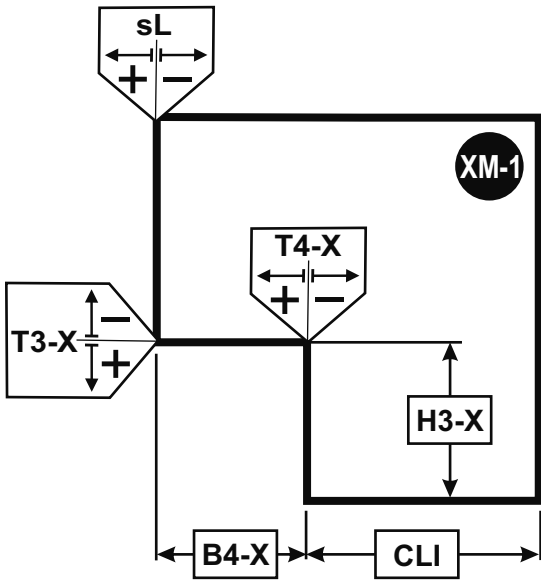
B4-Z

B

alpha-Z

	+	-
sR	<input type="text"/>	<input type="text"/>
T3-Z	<input type="text"/>	<input type="text"/>
T4-Z	<input type="text"/>	<input type="text"/>

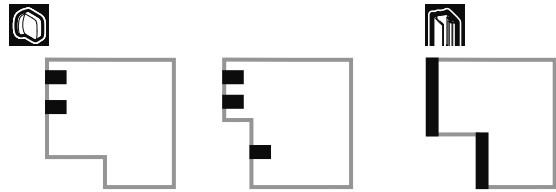




Maße

H3-X
 B4-X
 CLI

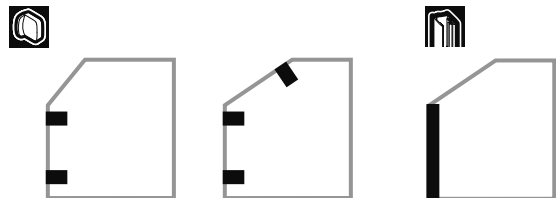
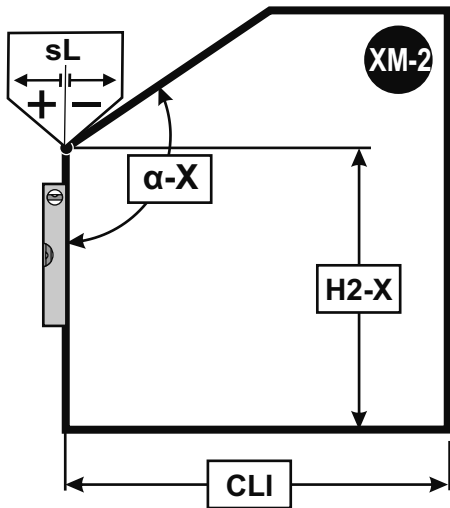
	+	-
sL	<input type="text"/>	<input type="text"/>
T3-X	<input type="text"/>	<input type="text"/>
T4-X	<input type="text"/>	<input type="text"/>



Maße

H2-X
 CLI
 α -X

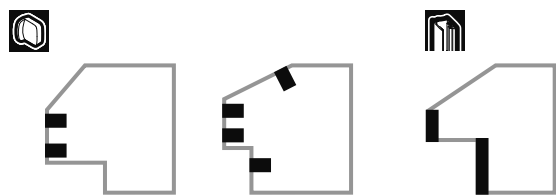
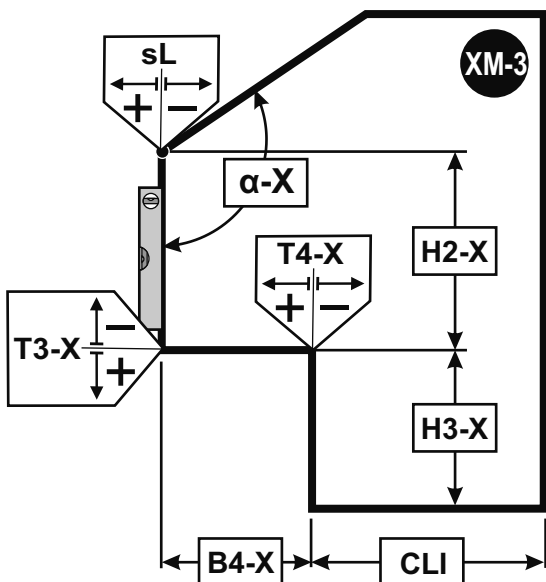
	+	-
sL	<input type="text"/>	<input type="text"/>

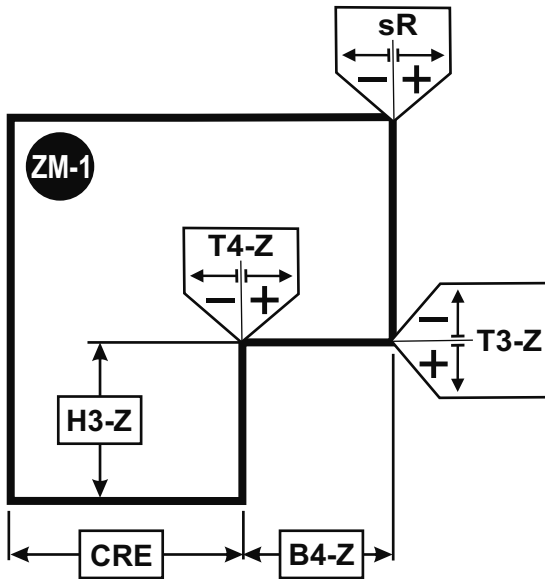


Maße

H2-X
 H3-X
 B4-X
 CLI
 α -X

	+	-
sL	<input type="text"/>	<input type="text"/>
T3-X	<input type="text"/>	<input type="text"/>
T4-X	<input type="text"/>	<input type="text"/>





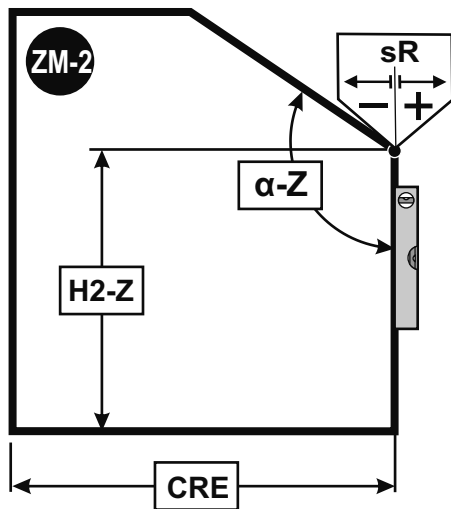
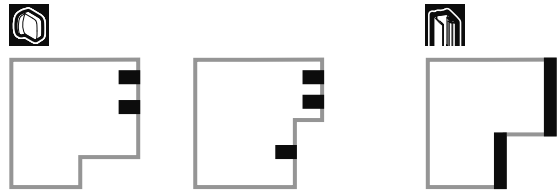
Maße

H3-Z

B4-Z

CRE

	+	-
sR	<input type="text"/>	<input type="text"/>
T3-Z	<input type="text"/>	<input type="text"/>
T4-Z	<input type="text"/>	<input type="text"/>



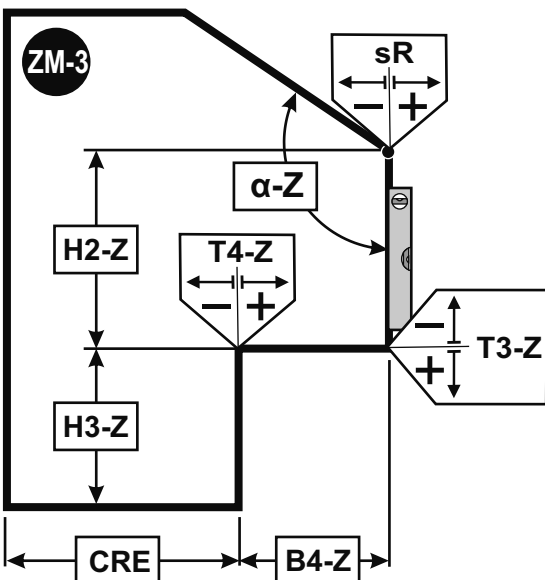
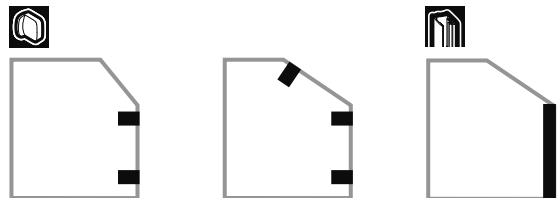
Maße

H2-Z

CRE

alpha-Z

	+	-
sR	<input type="text"/>	<input type="text"/>



Maße

H2-Z

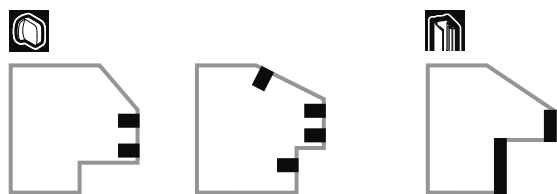
H3-Z

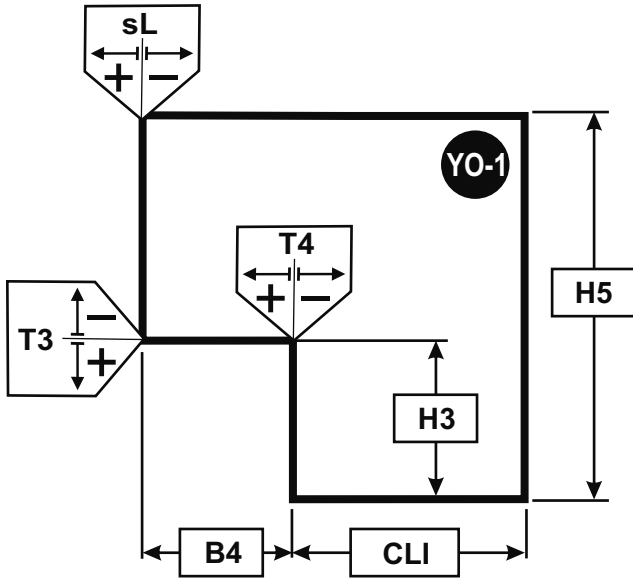
B4-Z

CRE

alpha-Z

	+	-
sR	<input type="text"/>	<input type="text"/>
T3-Z	<input type="text"/>	<input type="text"/>
T4-Z	<input type="text"/>	<input type="text"/>





Maße

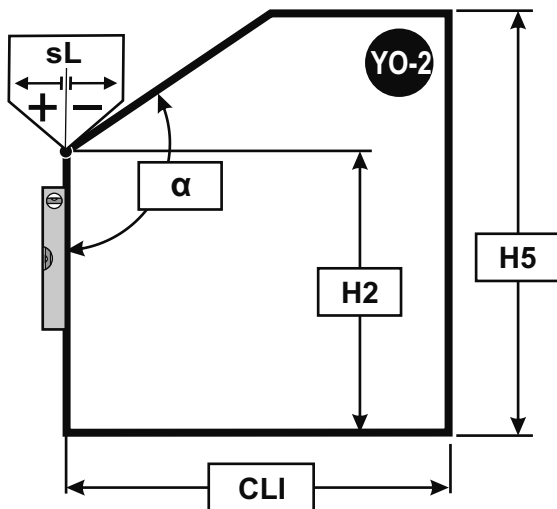
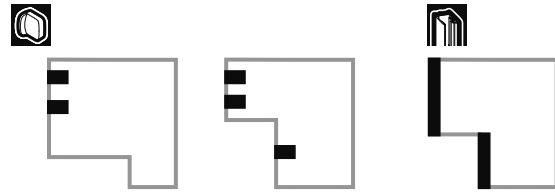
H5

H3

B4

CLI

	+	-
sL	<input type="text"/>	<input type="text"/>
T3	<input type="text"/>	<input type="text"/>
T4	<input type="text"/>	<input type="text"/>



Maße

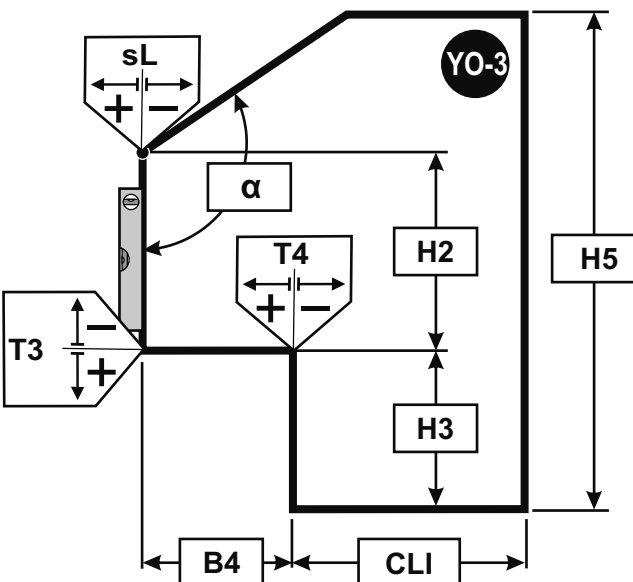
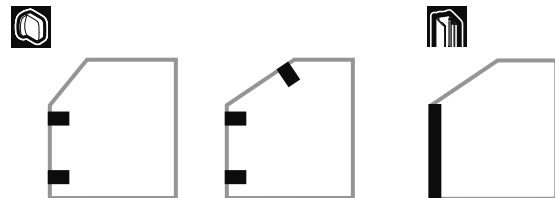
H5

H2

CLI

α

	+	-
sL	<input type="text"/>	<input type="text"/>



Maße

H5

H3

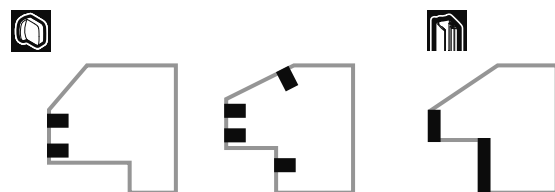
H2

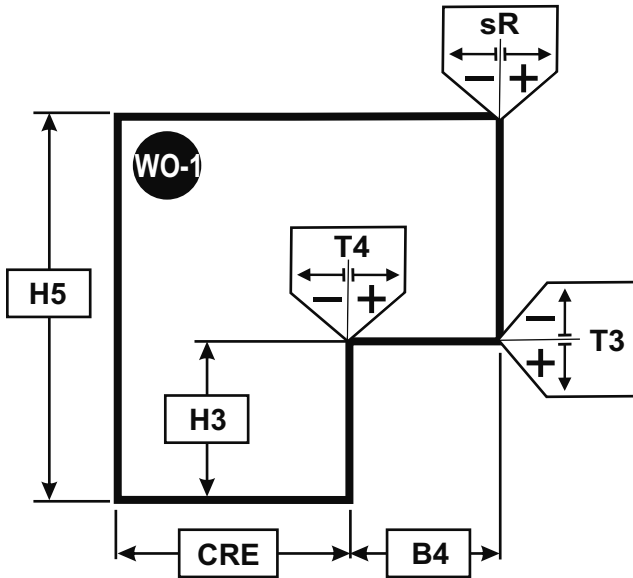
B4

CLI

α

	+	-
sL	<input type="text"/>	<input type="text"/>
T3	<input type="text"/>	<input type="text"/>
T4	<input type="text"/>	<input type="text"/>





Maße

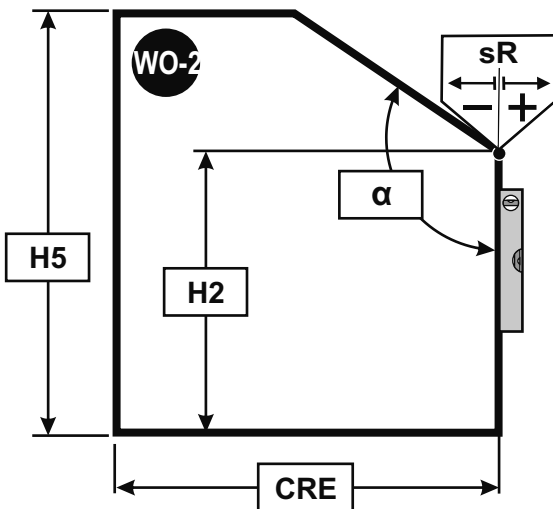
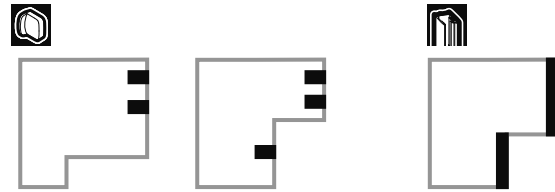
H5

H3

B4

CRE

	+	-
sR	<input type="text"/>	<input type="text"/>
T3	<input type="text"/>	<input type="text"/>
T4	<input type="text"/>	<input type="text"/>



Maße

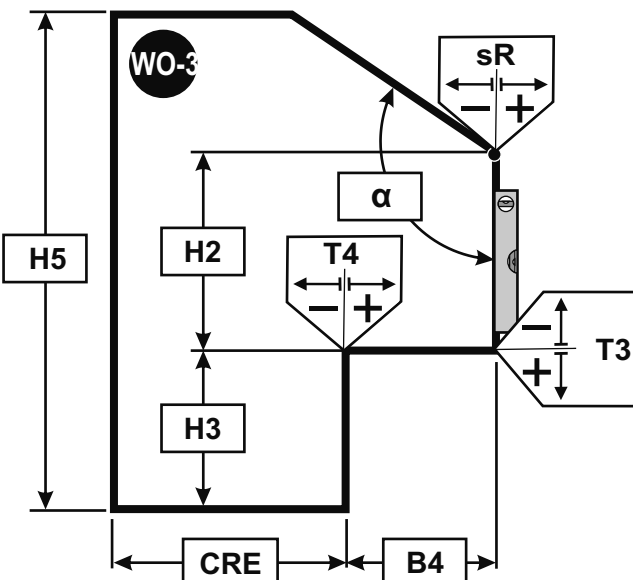
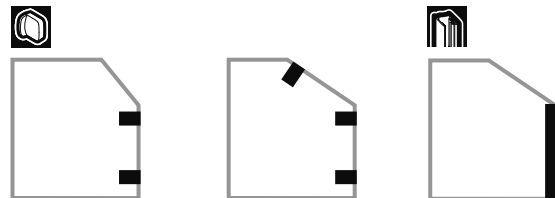
H5

H2

CRE

α

	+	-
sR	<input type="text"/>	<input type="text"/>



Maße

H5

H3

H2

B4

CRE

α

	+	-
sR	<input type="text"/>	<input type="text"/>
T3	<input type="text"/>	<input type="text"/>
T4	<input type="text"/>	<input type="text"/>

