

**Merkmale**

- Angebot
- Auftrag
- Aufmaß berechnet
- Aufmaß kostenlos

.....

.....

.....

.....

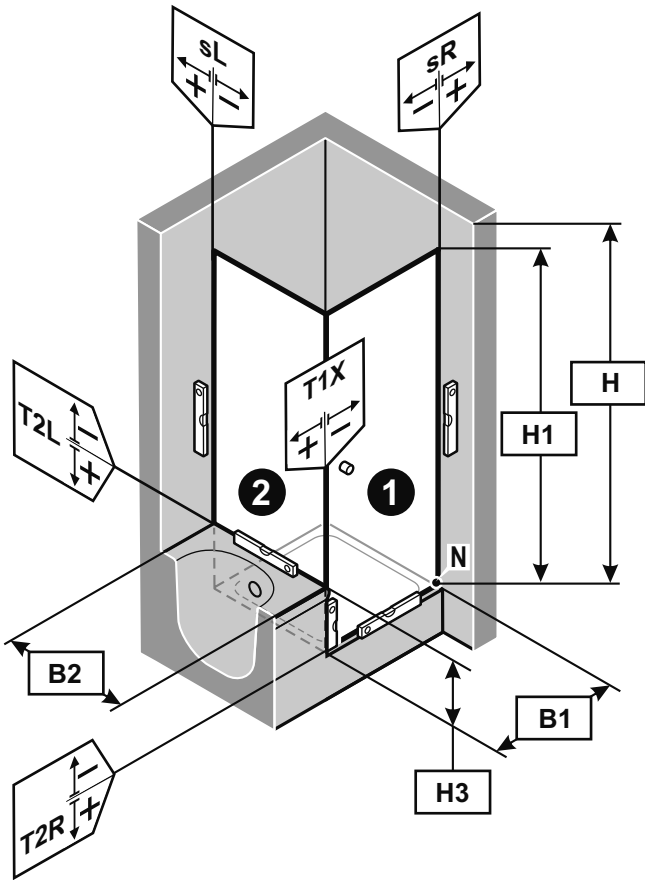
✎ 📄 ☎ 🛠

**Modell**

**1** .....

**2** .....

**Skizze**

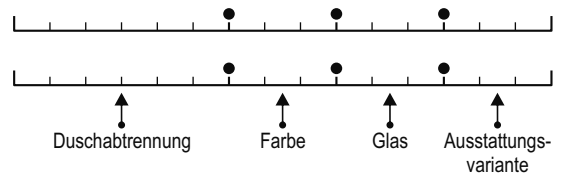


**Bestellnummer**

**Service-Vorgang / AB Nummer**

**Serie**

**Artikel-Nummer**



**Maße**

RL		<input type="radio"/> M	
TG	<input type="radio"/> WEM	<input type="radio"/> M	

		+	-
H	T1X		
H1	T2L		
H3	T2R		
B1	sL		
B2	sR		

**Technische Informationen**

.....

.....

.....

.....

.....

.....

.....

.....

**Anhänge**

ja  nein

Detail Front

Glasbearbeitung

**Hinweis:**

Für die Angabe der Breitenmaße bei Festsegment und/oder Nebenteil bzw. Seitenwand und bei Schrägen bzw. Ausschnitten verwenden Sie bitte die Anlagen Frontausführung und Glasbearbeitung. **Nicht bei jedem Modell möglich (sh. Preisliste)**

Technische Informationen

Lined area for technical information with horizontal dotted lines.

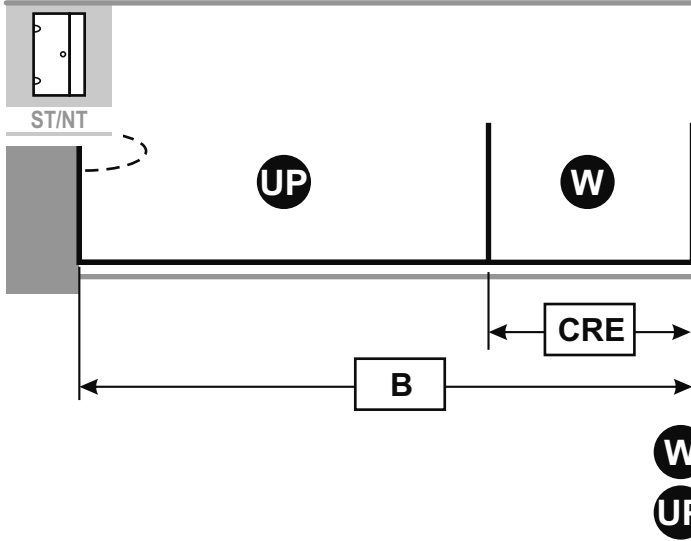
Hinweis:

Für die Angabe der Breitenmaße bei Festsegment und/oder Nebenteil bzw. Seitenwand und bei Schrägen bzw. Ausschnitten verwenden Sie bitte die Anlagen Frontausführung und Glasbearbeitung. **Nicht bei jedem Modell möglich (sh. Preisliste)**

Gültig für Front:

Service-Vorgang

- 1  
  2  
  3

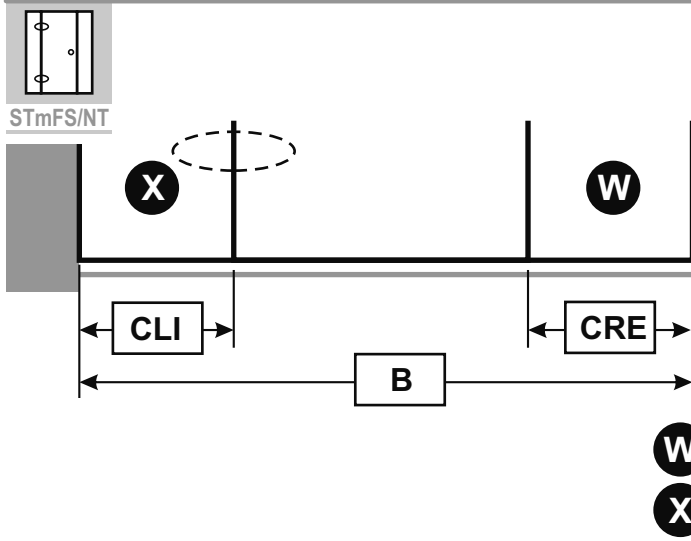


Maße

B  CRE

Glas

ohne	links			rechts			Skizze
0	1	2	3	1	2	3	9
0					2		



Maße

B  CLI

CRE

Glas

ohne	links			rechts			Skizze
0	1	2	3	1	2	3	9
0	1	2	3	1	2	3	9

Gültig für Front:

Service-Vorgang

- 1  
  2  
  3

ST

UP

B

UP

**Maße**

B

**Glas**

ohne		rechts	
①		②	

STmFS

X

UP

CLI

B

X

UP

**Maße**

B     CLI

**Glas**

ohne	links			rechts			Skizze
①	①	②	③	①	②	③	⑨
①					②		

SFT

UP

B

UP

**Maße**

B

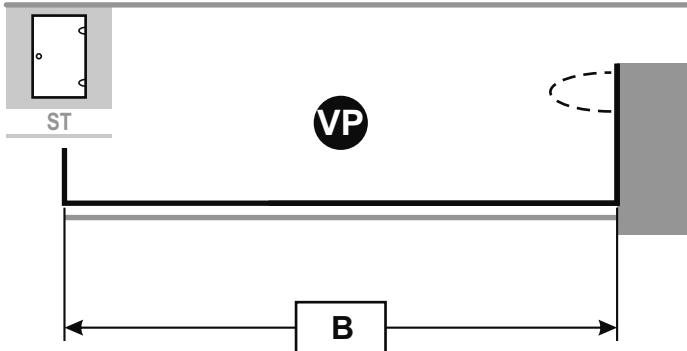
**Glas**

ohne		rechts	
①		②	

Gültig für Front:

Service-Vorgang

- 1   
  2   
  3

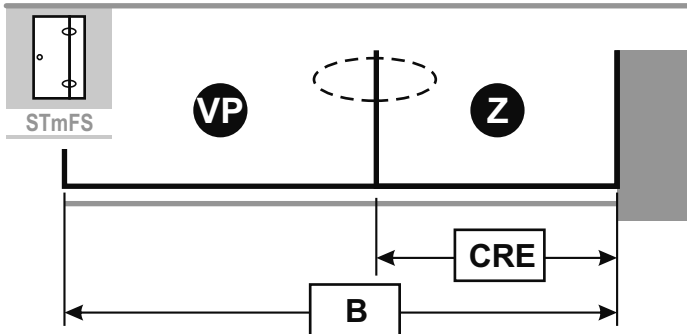


Maße

B

Glas

ohne	links		
<b>VP</b> ①	②		

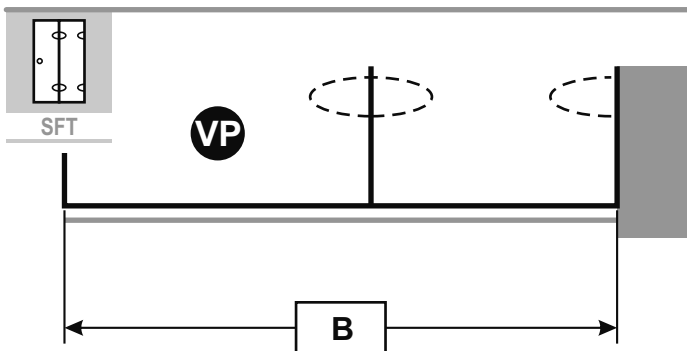


Maße

B  CRE

Glas

ohne	links			rechts			Skizze
<b>Z</b> ①	①	②	③	①	②	③	⑨
<b>VP</b> ①		②					



Maße

B

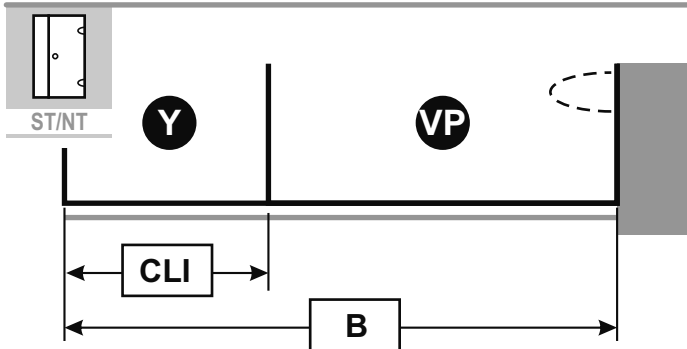
Glas

ohne	links		
<b>VP</b> ①	②		

Gültig für Front:

Service-Vorgang

- 1   
  2   
  3

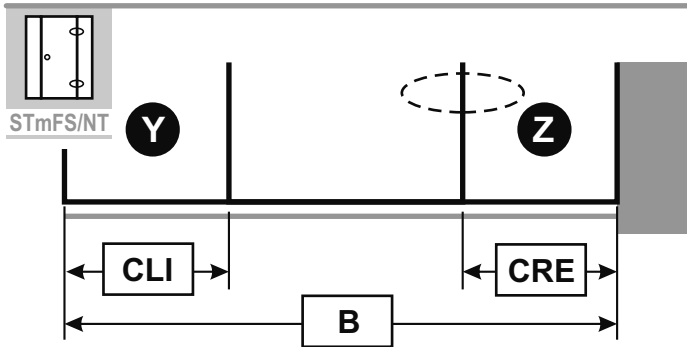


Maße

B  CLI

Glas

	ohne	links			rechts			Skizze
<b>Y</b>								
	0	1	2	3	1	2	3	9
<b>VP</b>			2					
	0		2					



Maße

B  CLI

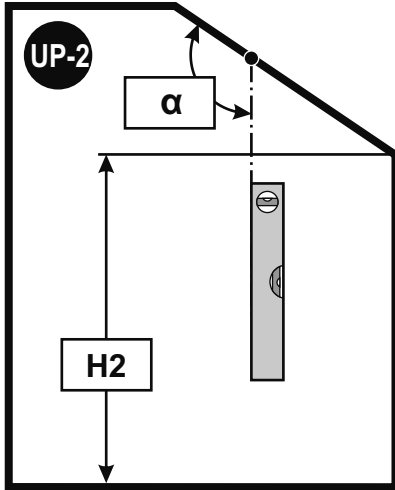
CRE

Glas

	ohne	links			rechts			Skizze
<b>Y</b>								
	0	1	2	3	1	2	3	9
<b>Z</b>								
	0	1	2	3	1	2	3	9

Service-Vorgang

Maße

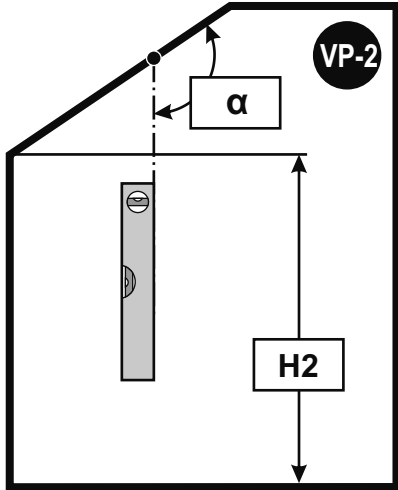


H2

$\alpha$

Service-Vorgang

Maße



H2

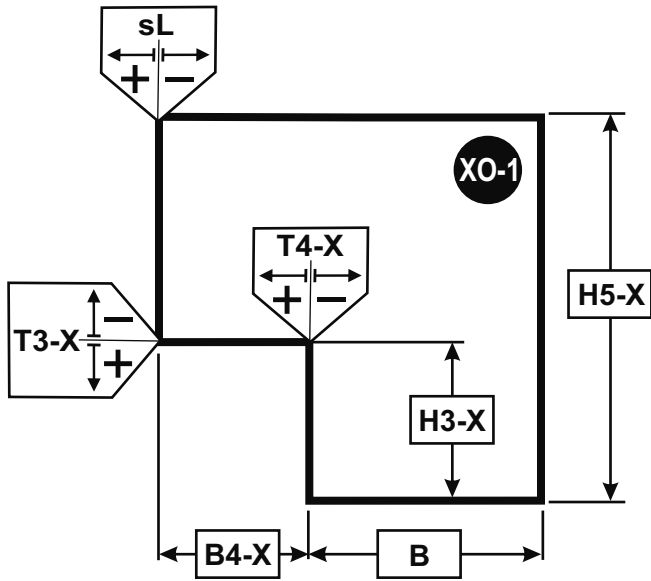
$\alpha$



Gültig für Front:

Service-Vorgang

- 1    ○ 2    ○ 3



Maße

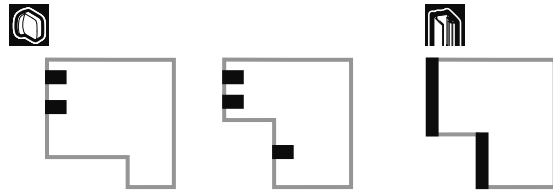
H5-X

H3-X

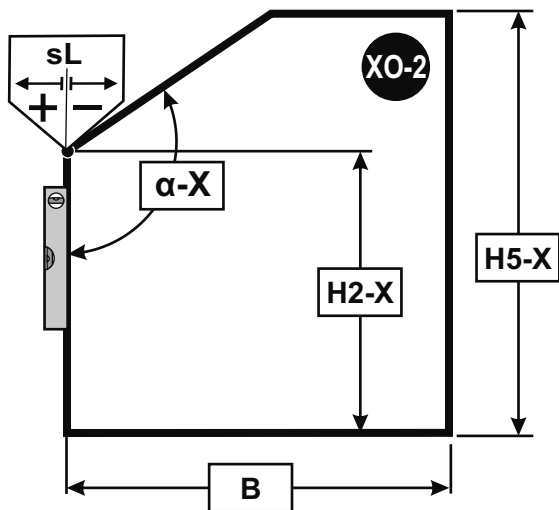
B4-X

B

	+	-
sL	<input type="text"/>	<input type="text"/>
T3-X	<input type="text"/>	<input type="text"/>
T4-X	<input type="text"/>	<input type="text"/>



Maße



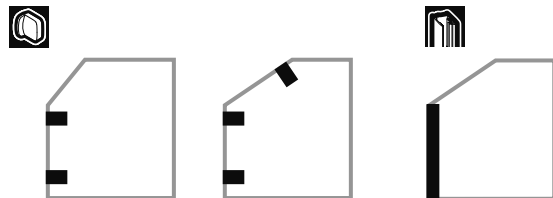
H5-X

H2-X

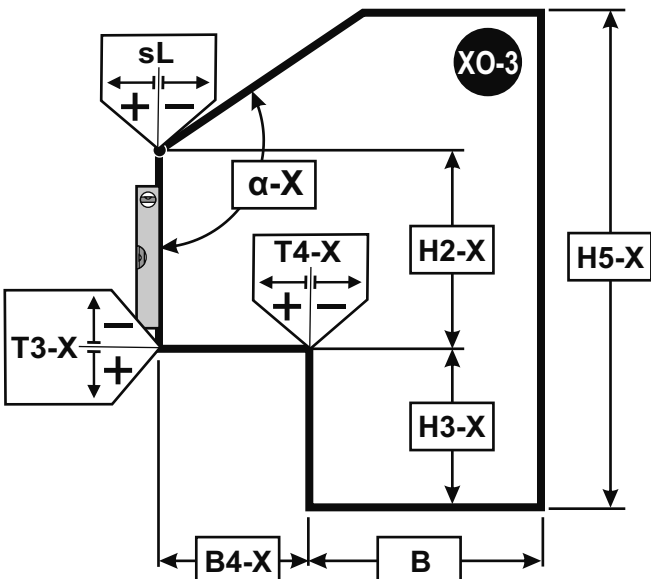
B

$\alpha$ -X

	+	-
sL	<input type="text"/>	<input type="text"/>



Maße



H5-X

H2-X

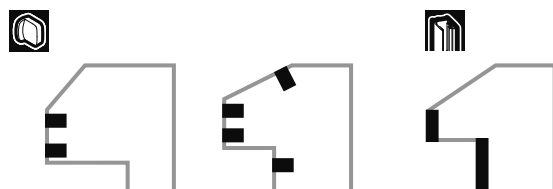
H3-X

B4-X

B

$\alpha$ -X

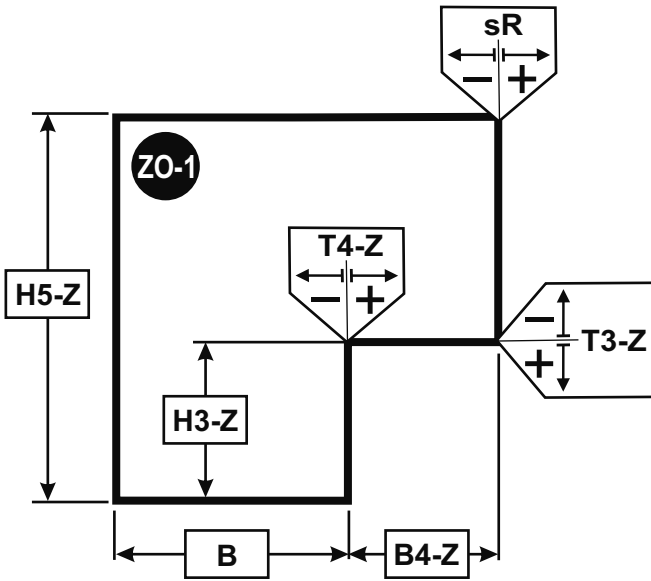
	+	-
sL	<input type="text"/>	<input type="text"/>
T3-X	<input type="text"/>	<input type="text"/>
T4-X	<input type="text"/>	<input type="text"/>



Gültig für Front:

Service-Vorgang

- 1    ○ 2    ○ 3



Maße

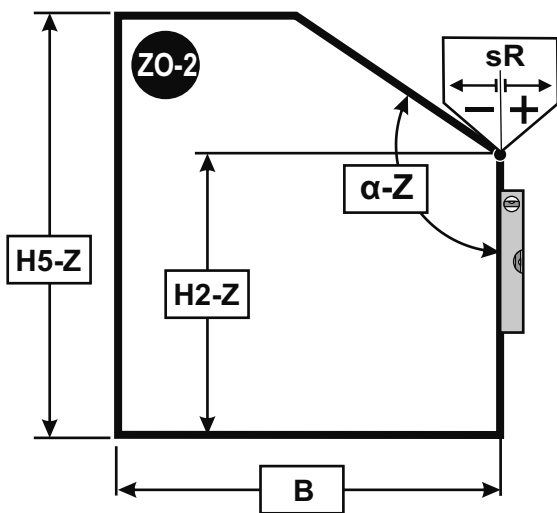
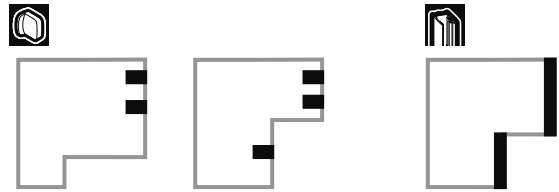
H5-Z

H3-Z

B4-Z

B

	+	-
sR	<input type="text"/>	<input type="text"/>
T3-Z	<input type="text"/>	<input type="text"/>
T4-Z	<input type="text"/>	<input type="text"/>



Maße

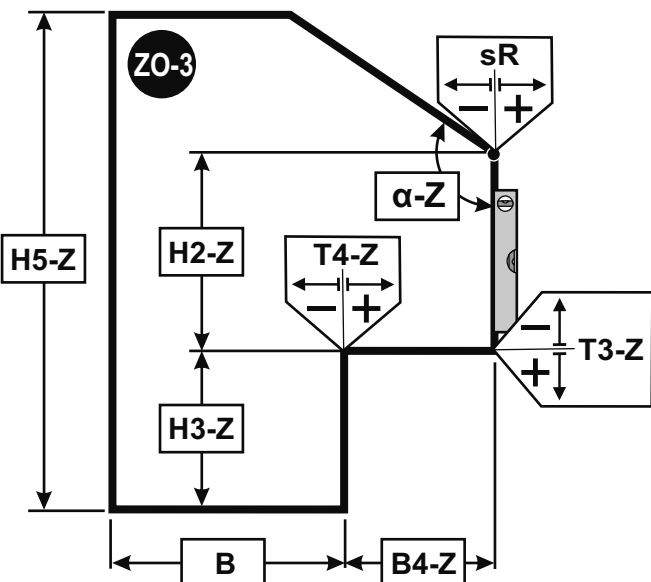
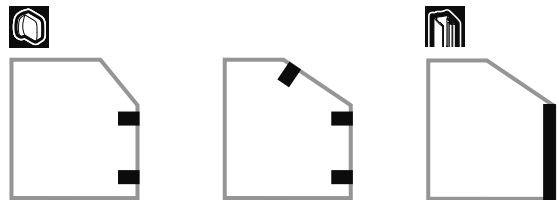
H5-Z

H2-Z

B

α-Z

	+	-
sR	<input type="text"/>	<input type="text"/>



Maße

H5-Z

H2-Z

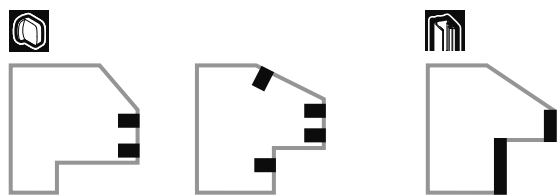
H3-Z

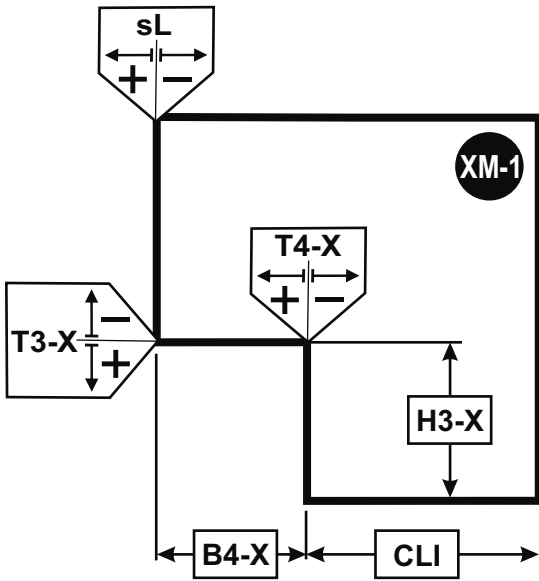
B4-Z

B

α-Z

	+	-
sR	<input type="text"/>	<input type="text"/>
T3-Z	<input type="text"/>	<input type="text"/>
T4-Z	<input type="text"/>	<input type="text"/>





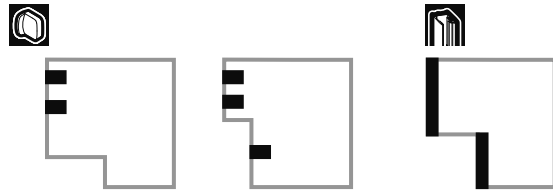
Maße

H3-X

B4-X

CLI

	+	-
sL	<input type="text"/>	<input type="text"/>
T3-X	<input type="text"/>	<input type="text"/>
T4-X	<input type="text"/>	<input type="text"/>



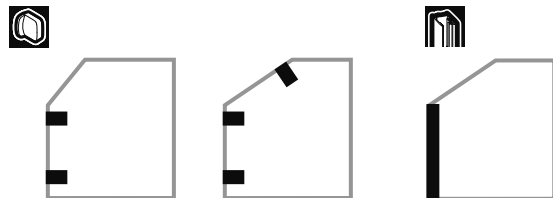
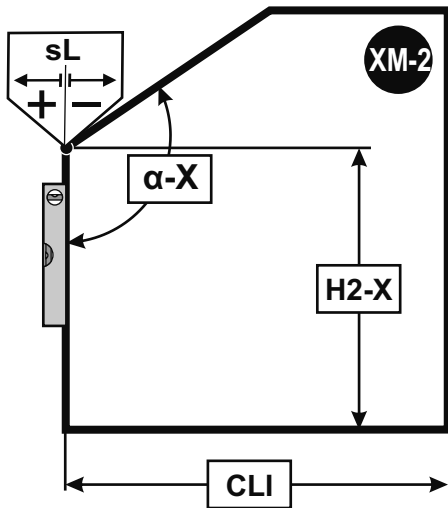
Maße

H2-X

CLI

$\alpha$ -X

	+	-
sL	<input type="text"/>	<input type="text"/>



Maße

H2-X

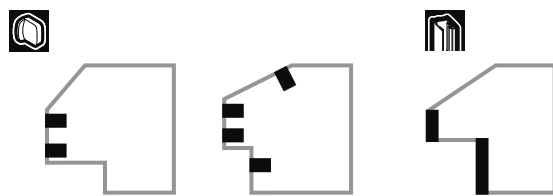
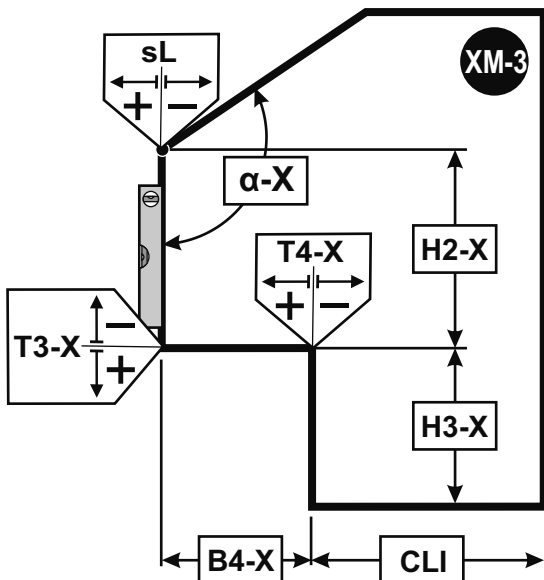
H3-X

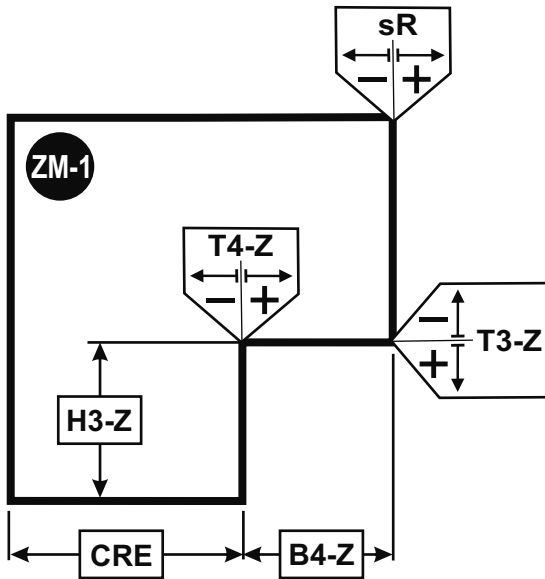
B4-X

CLI

$\alpha$ -X

	+	-
sL	<input type="text"/>	<input type="text"/>
T3-X	<input type="text"/>	<input type="text"/>
T4-X	<input type="text"/>	<input type="text"/>





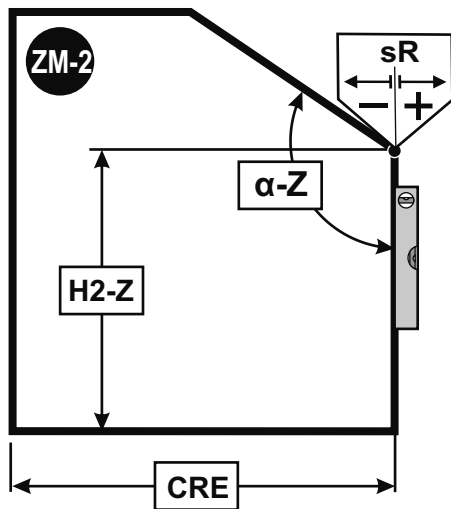
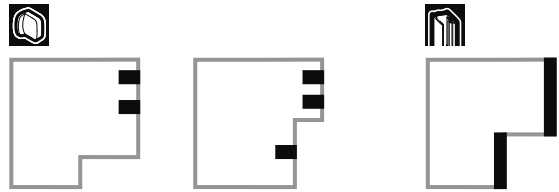
Maße

H3-Z

B4-Z

CRE

	+	-
sR	<input type="text"/>	<input type="text"/>
T3-Z	<input type="text"/>	<input type="text"/>
T4-Z	<input type="text"/>	<input type="text"/>



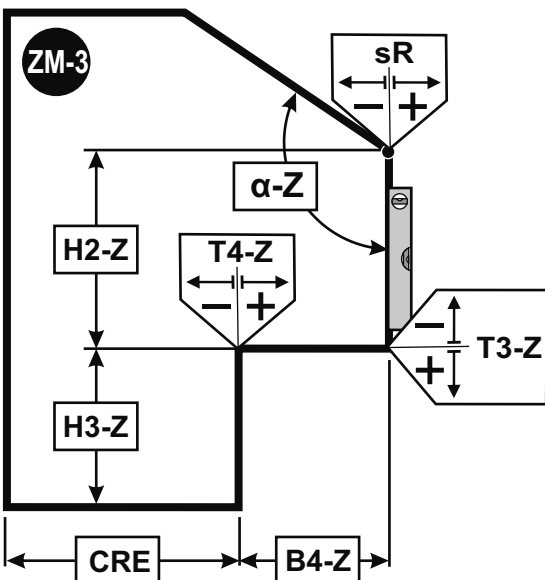
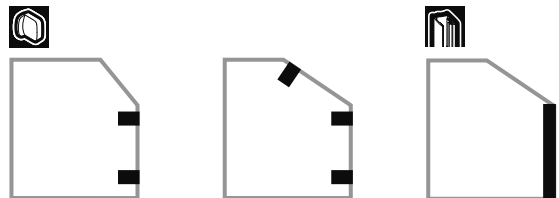
Maße

H2-Z

CRE

alpha-Z

	+	-
sR	<input type="text"/>	<input type="text"/>



Maße

H2-Z

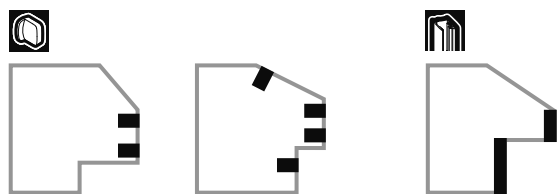
H3-Z

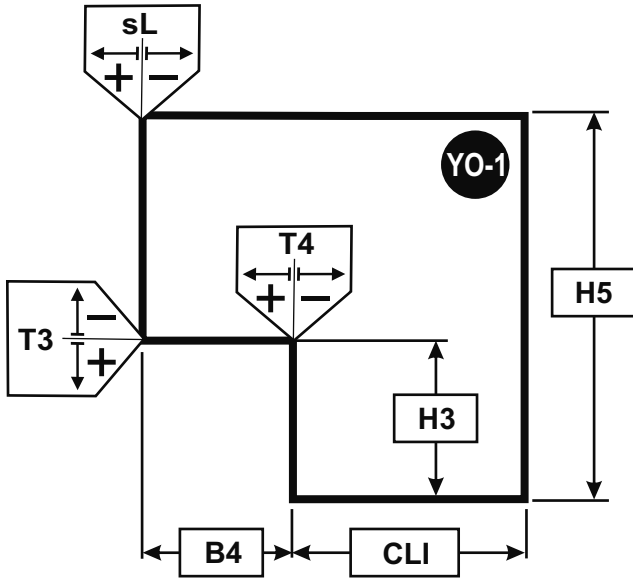
B4-Z

CRE

alpha-Z

	+	-
sR	<input type="text"/>	<input type="text"/>
T3-Z	<input type="text"/>	<input type="text"/>
T4-Z	<input type="text"/>	<input type="text"/>





Maße

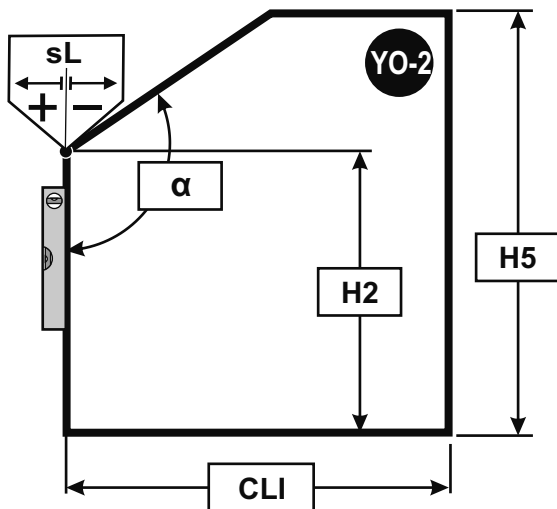
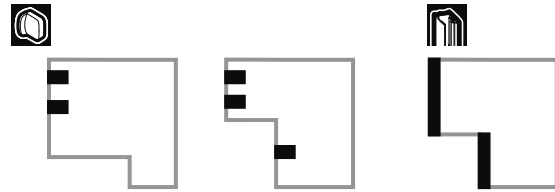
H5

H3

B4

CLI

	+	-
sL	<input type="text"/>	<input type="text"/>
T3	<input type="text"/>	<input type="text"/>
T4	<input type="text"/>	<input type="text"/>



Maße

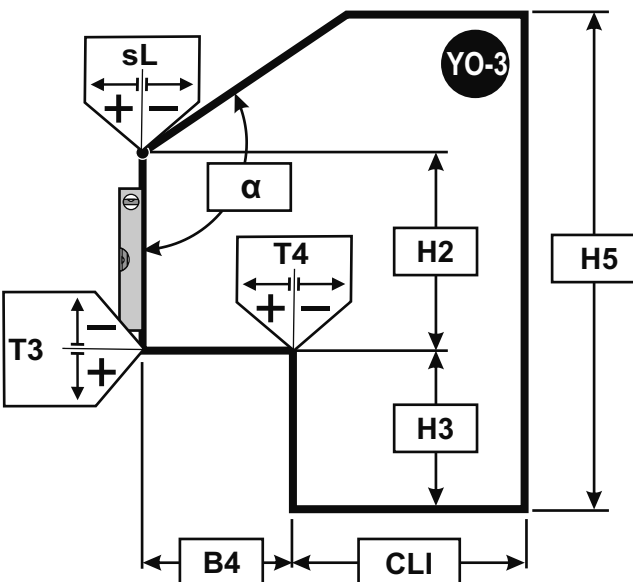
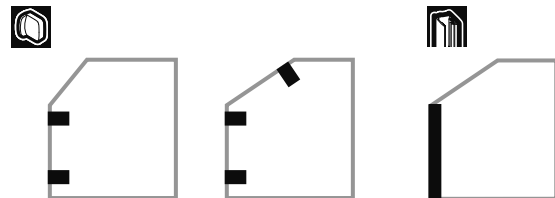
H5

H2

CLI

$\alpha$

	+	-
sL	<input type="text"/>	<input type="text"/>



Maße

H5

H3

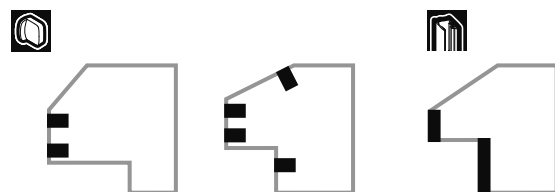
H2

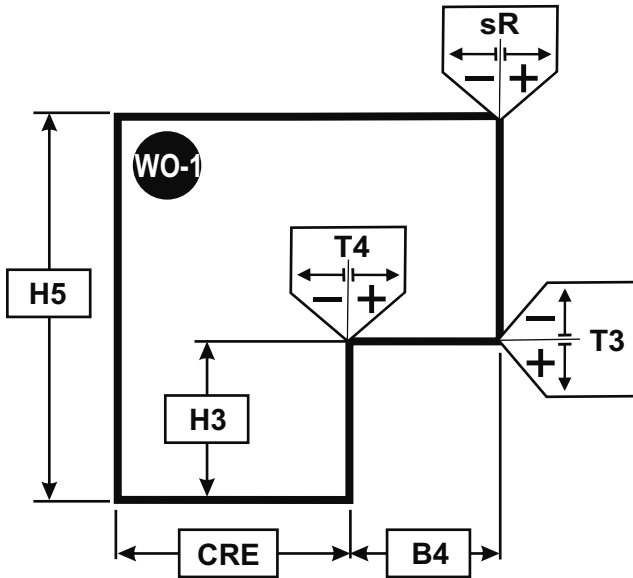
B4

CLI

$\alpha$

	+	-
sL	<input type="text"/>	<input type="text"/>
T3	<input type="text"/>	<input type="text"/>
T4	<input type="text"/>	<input type="text"/>





Maße

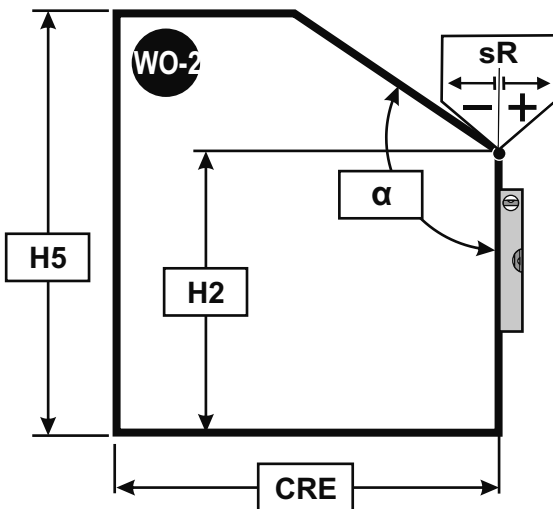
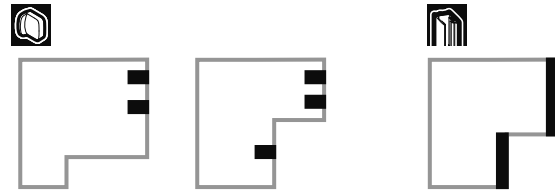
H5

H3

B4

CRE

	+	-
sR	<input type="text"/>	<input type="text"/>
T3	<input type="text"/>	<input type="text"/>
T4	<input type="text"/>	<input type="text"/>



Maße

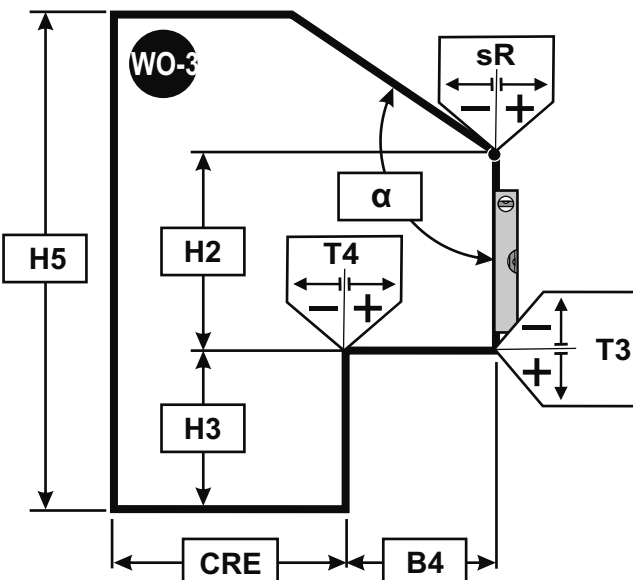
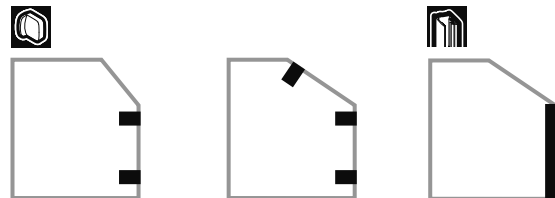
H5

H2

CRE

α

	+	-
sR	<input type="text"/>	<input type="text"/>



Maße

H5

H3

H2

B4

CRE

α

	+	-
sR	<input type="text"/>	<input type="text"/>
T3	<input type="text"/>	<input type="text"/>
T4	<input type="text"/>	<input type="text"/>

