

Merkmale

- Angebot Aufmaß berechnet
 Auftrag Aufmaß kostenlos

.....

.....

.....

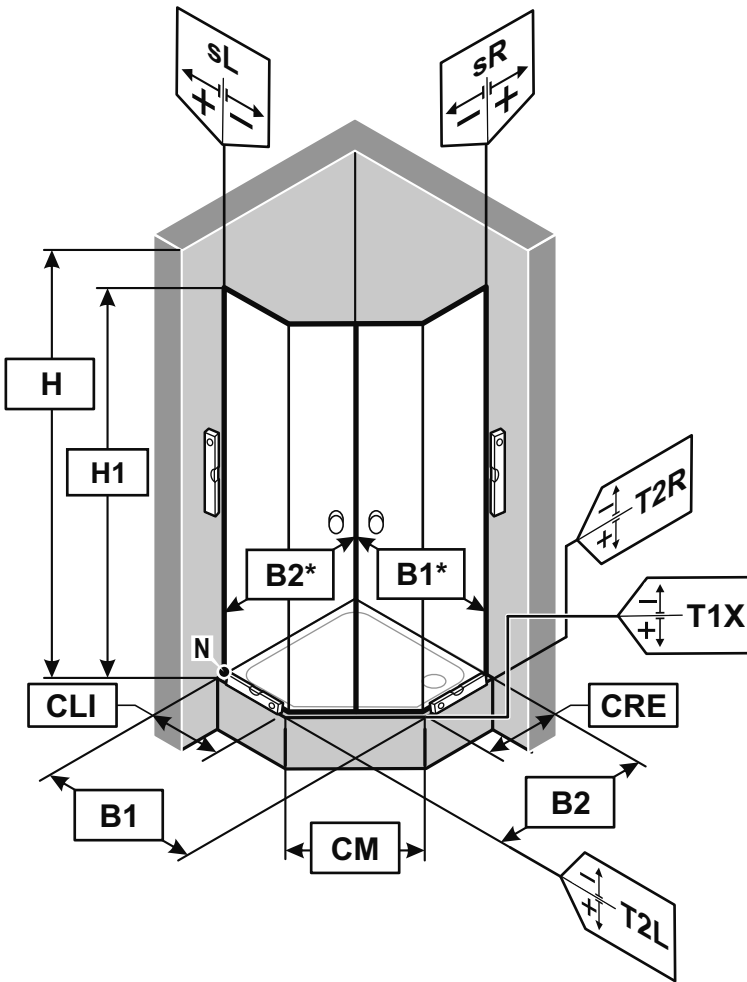
.....

✎ 📄 ☎ 🛠

Modell

.....

Skizze



Front-Ausführung

Befestigung links	Neutral
STmFS	STmFS
<input type="radio"/>	<input type="radio"/>

Bestellnummer

.....

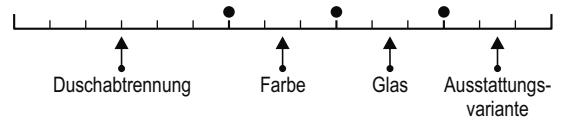
Service-Vorgang / AB Nummer

.....

Serie

.....

Artikel-Nummer



Maße

RL		<input type="radio"/> M	
TG	<input type="radio"/> WEM	<input type="radio"/> M	

		+	-
H		T2L	
H1		T1X	
B1		T2R	
B2		sL	
B1*		sR	
B2*			
CM			
CLI			
CRE			

Technische Informationen

.....

.....

.....

.....

.....

Anhänge

- ja nein
- Detail Front
- Glasbearbeitung

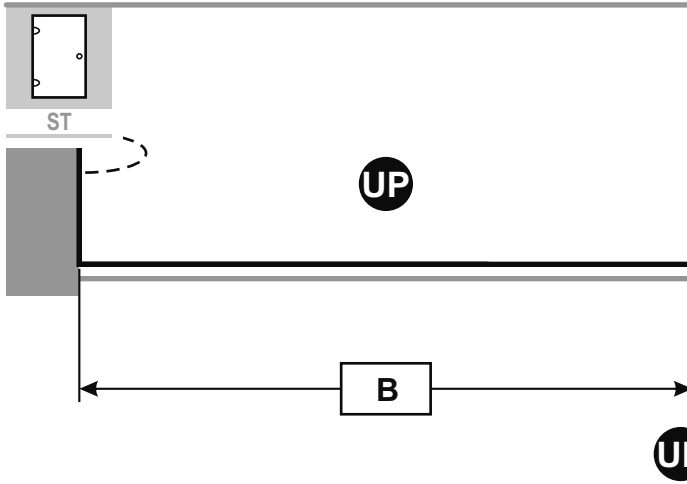
Hinweis:

Für die Angabe der Breitenmaße bei Festsegment und/oder Nebenteil bzw. Seitenwand und bei Schrägen bzw. Ausschnitten verwenden Sie bitte die Anlagen Frontausführung und Glasbearbeitung. Nicht bei jedem Modell möglich (sh. Preisliste)

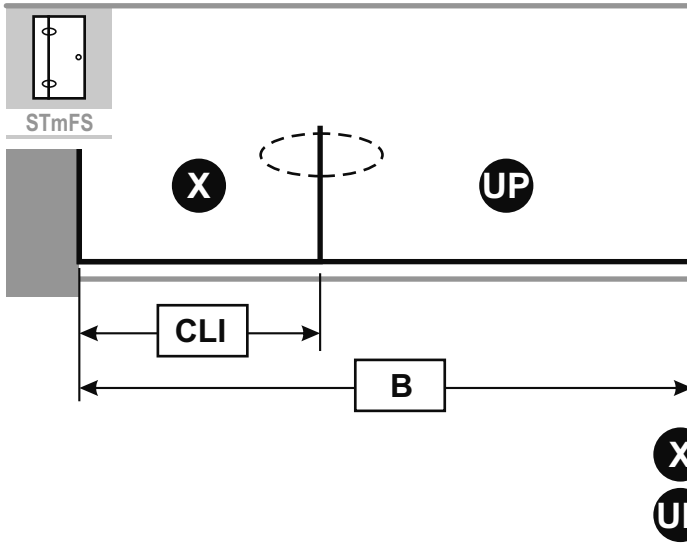
Gültig für Front:

Service-Vorgang

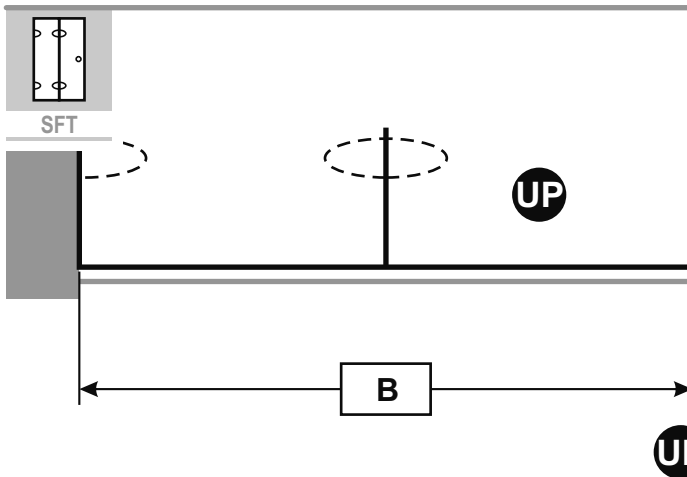
- 1
 2
 3



Maße			
B	<input type="text"/>		
Glas			
ohne	rechts		
①	②		



Maße							
B	<input type="text"/>			CLI	<input type="text"/>		
Glas							
ohne	links			rechts			Skizze
①	①	②	③	①	②	③	⑨
①				②			

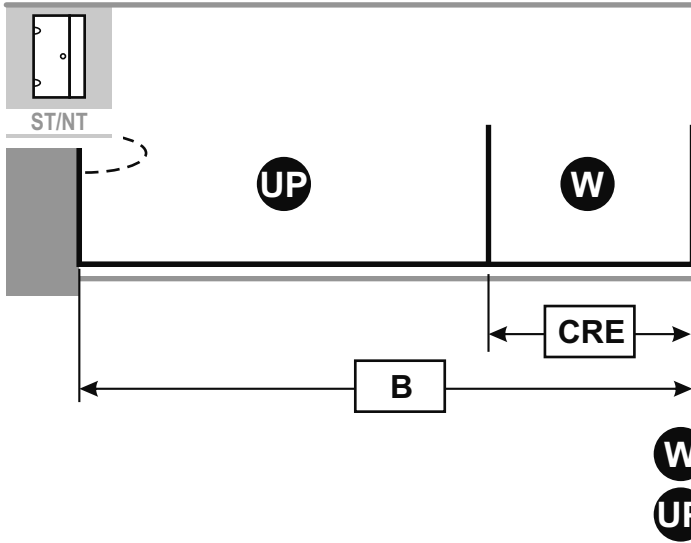


Maße			
B	<input type="text"/>		
Glas			
ohne	rechts		
①	②		

Gültig für Front:

Service-Vorgang

- 1
 2
 3

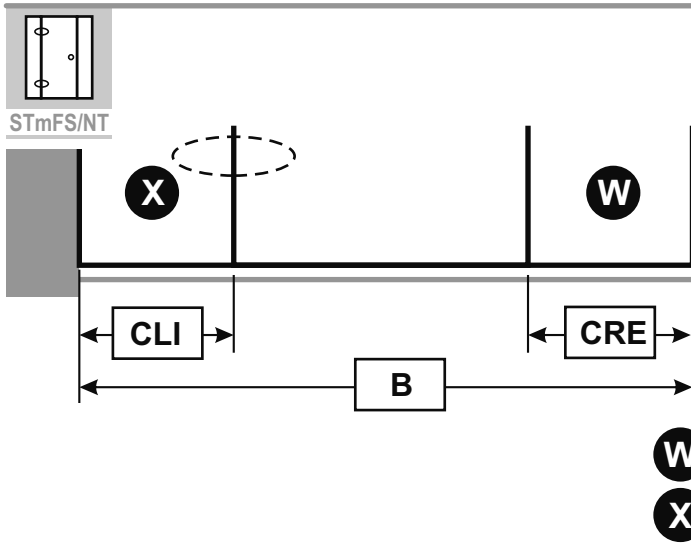


Maße

B CRE

Glas

ohne	links			rechts			Skizze
0	1	2	3	1	2	3	9
0					2		



Maße

B CLI

CRE

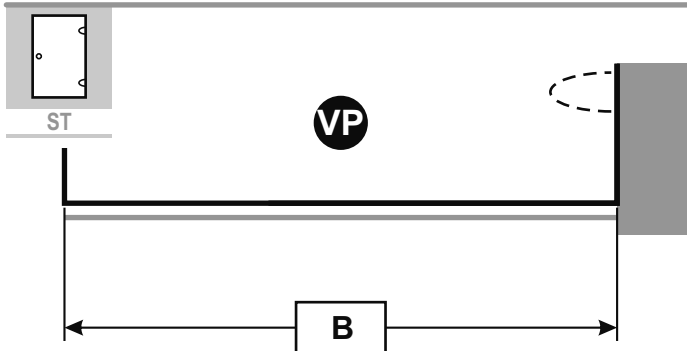
Glas

ohne	links			rechts			Skizze
0	1	2	3	1	2	3	9
0	1	2	3	1	2	3	9

Gültig für Front:

Service-Vorgang

- 1
 2
 3

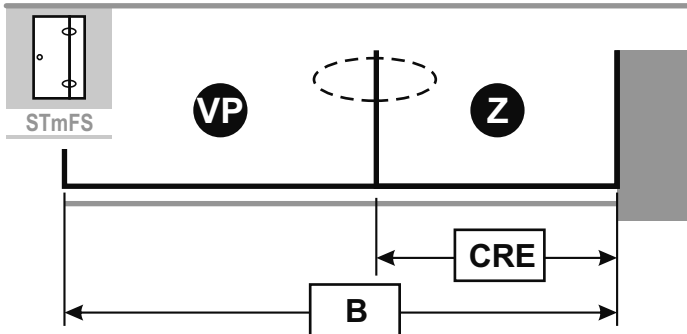


Maße

B

Glas

ohne	links		
VP 0	2		

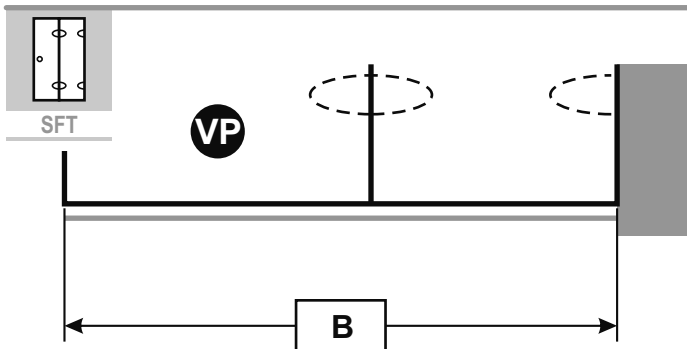


Maße

B CRE

Glas

ohne	links			rechts			Skizze
Z 0	1	2	3	1	2	3	9
VP 0		2					



Maße

B

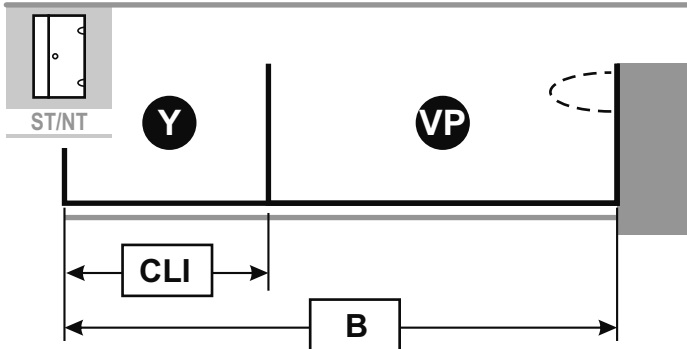
Glas

ohne	links		
VP 0	2		

Gültig für Front:

Service-Vorgang

- 1
 2
 3

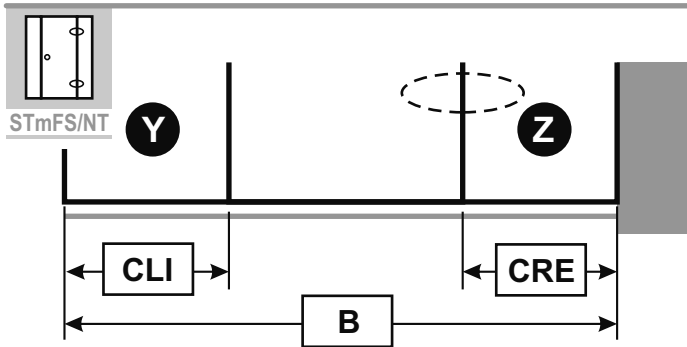


Maße

B CLI

Glas

	ohne	links			rechts			Skizze
Y								
	0	1	2	3	1	2	3	9
VP			2					
	0		2					



Maße

B CLI

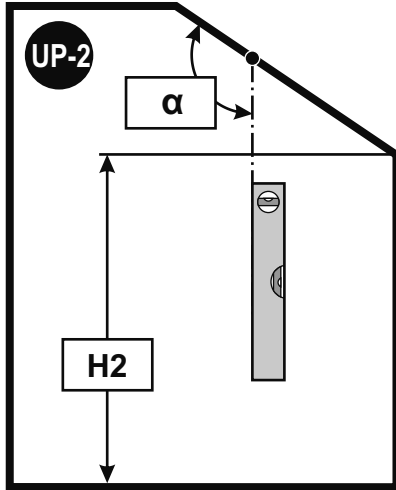
CRE

Glas

	ohne	links			rechts			Skizze
Y								
	0	1	2	3	1	2	3	9
Z		1	2	3	1	2	3	9

Service-Vorgang

Maße

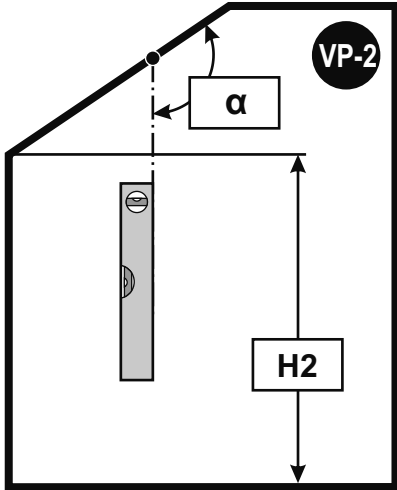


H2

α

Service-Vorgang

Maße



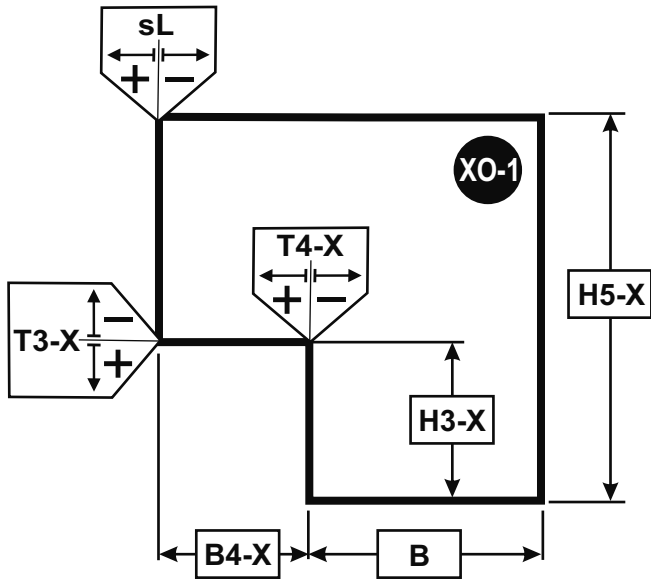
H2

α

Gültig für Front:

Service-Vorgang

- 1 ○ 2 ○ 3



Maße

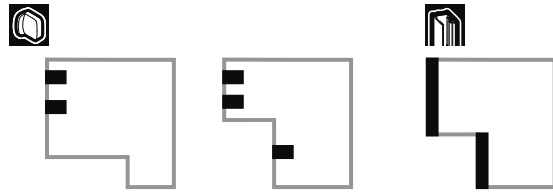
H5-X

H3-X

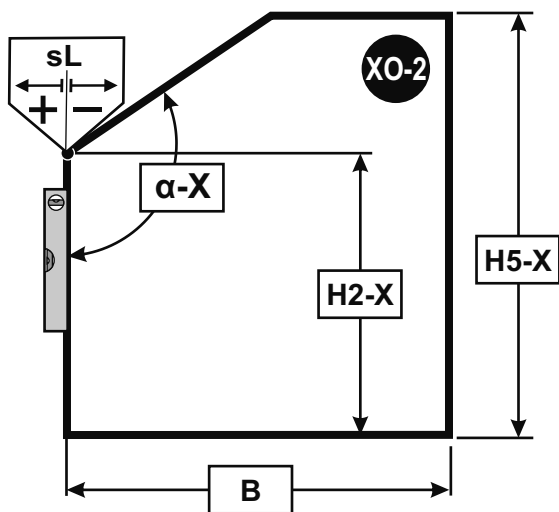
B4-X

B

	+	-
sL	<input type="text"/>	<input type="text"/>
T3-X	<input type="text"/>	<input type="text"/>
T4-X	<input type="text"/>	<input type="text"/>



Maße



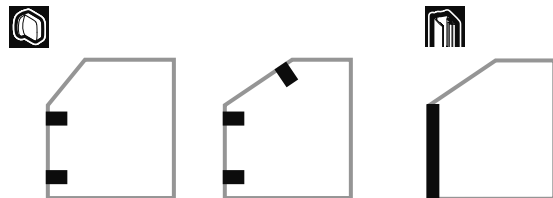
H5-X

H2-X

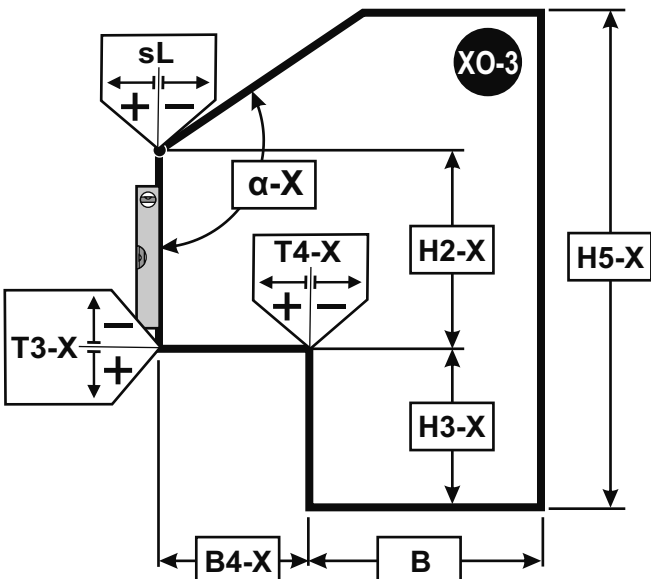
B

α -X

	+	-
sL	<input type="text"/>	<input type="text"/>



Maße



H5-X

H2-X

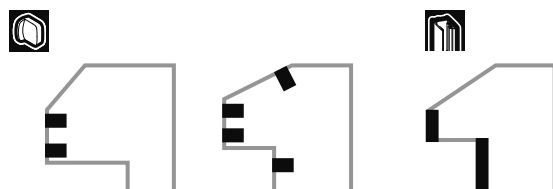
H3-X

B4-X

B

α -X

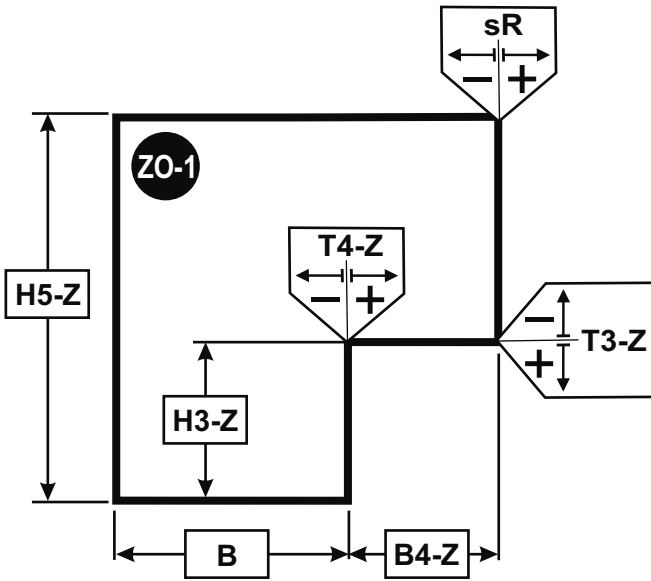
	+	-
sL	<input type="text"/>	<input type="text"/>
T3-X	<input type="text"/>	<input type="text"/>
T4-X	<input type="text"/>	<input type="text"/>



Gültig für Front:

Service-Vorgang

- 1 ○ 2 ○ 3



Maße

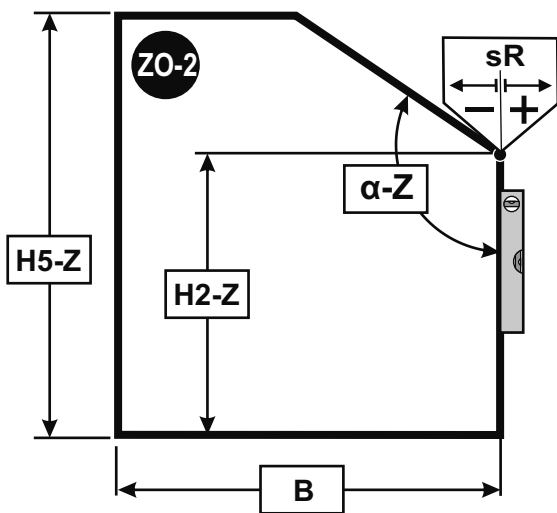
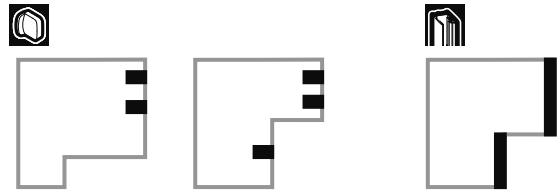
H5-Z

H3-Z

B4-Z

B

	+	-
sR	<input type="text"/>	<input type="text"/>
T3-Z	<input type="text"/>	<input type="text"/>
T4-Z	<input type="text"/>	<input type="text"/>



Maße

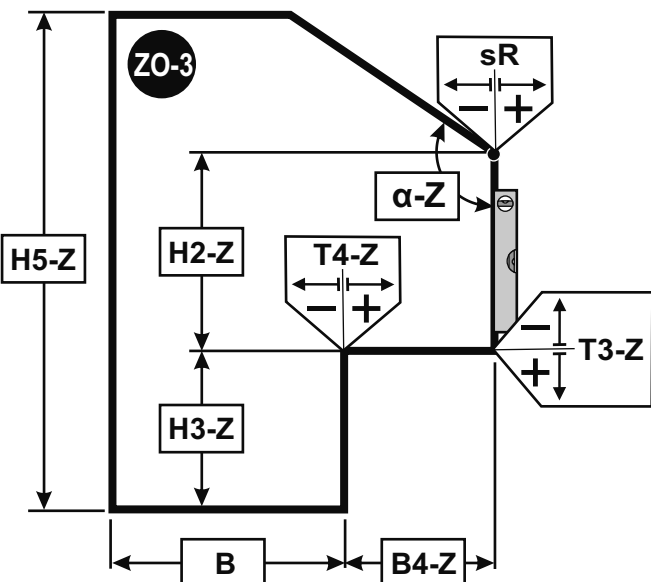
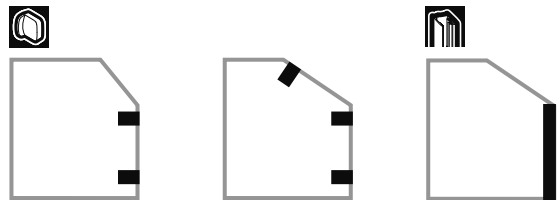
H5-Z

H2-Z

B

α -Z

	+	-
sR	<input type="text"/>	<input type="text"/>



Maße

H5-Z

H2-Z

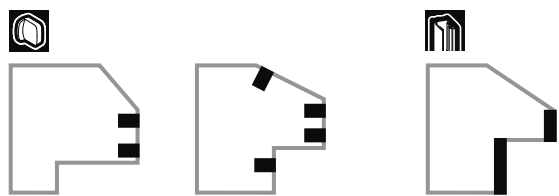
H3-Z

B4-Z

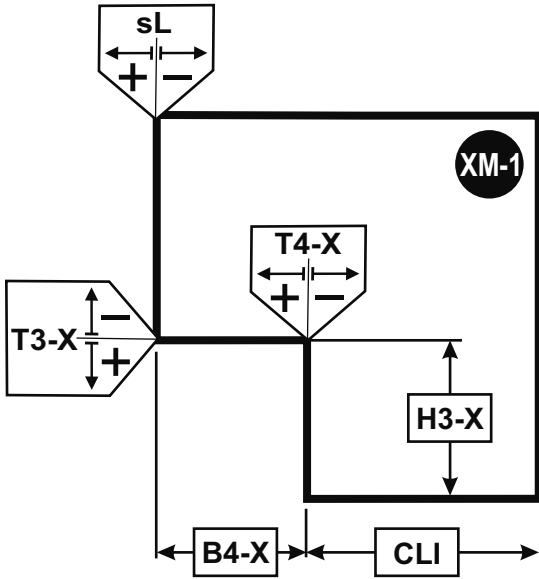
B

α -Z

	+	-
sR	<input type="text"/>	<input type="text"/>
T3-Z	<input type="text"/>	<input type="text"/>
T4-Z	<input type="text"/>	<input type="text"/>



Service-Vorgang



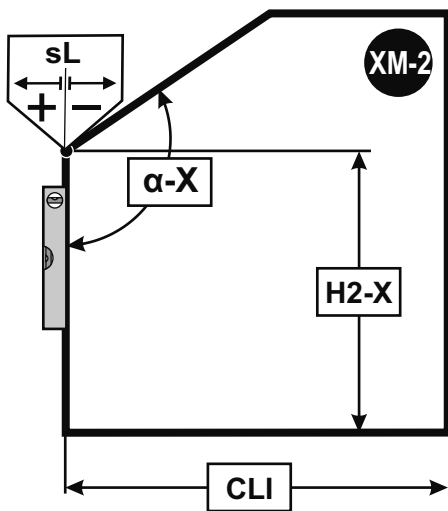
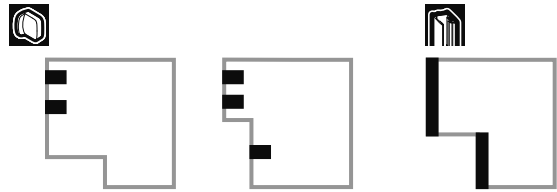
Maße

H3-X

B4-X

CLI

	+	-
sL	<input type="text"/>	<input type="text"/>
T3-X	<input type="text"/>	<input type="text"/>
T4-X	<input type="text"/>	<input type="text"/>



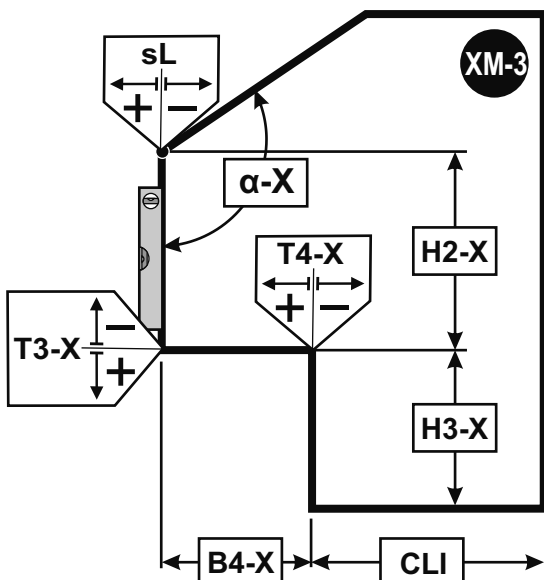
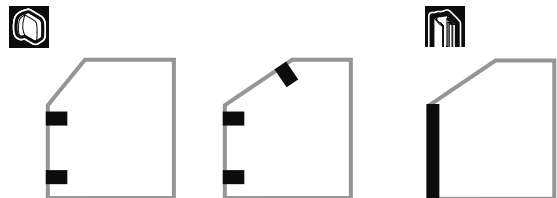
Maße

H2-X

CLI

alpha-X

	+	-
sL	<input type="text"/>	<input type="text"/>



Maße

H2-X

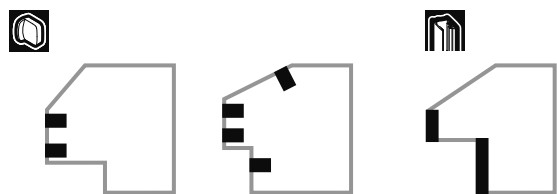
H3-X

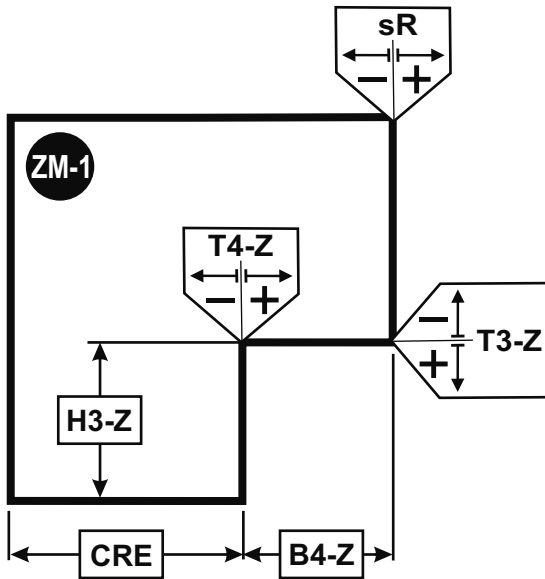
B4-X

CLI

alpha-X

	+	-
sL	<input type="text"/>	<input type="text"/>
T3-X	<input type="text"/>	<input type="text"/>
T4-X	<input type="text"/>	<input type="text"/>





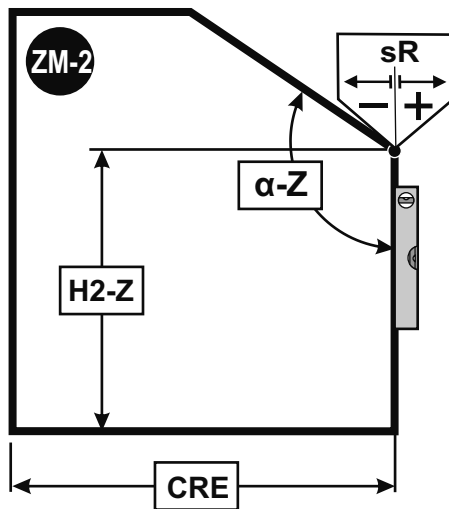
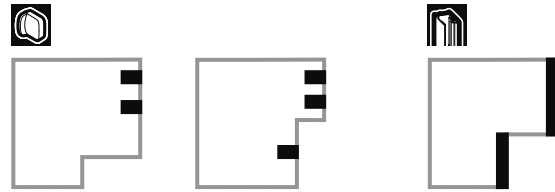
Maße

H3-Z

B4-Z

CRE

	+	-
sR	<input type="text"/>	<input type="text"/>
T3-Z	<input type="text"/>	<input type="text"/>
T4-Z	<input type="text"/>	<input type="text"/>



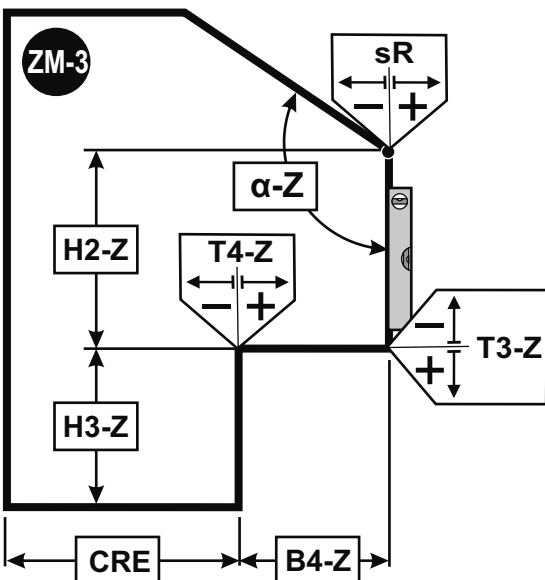
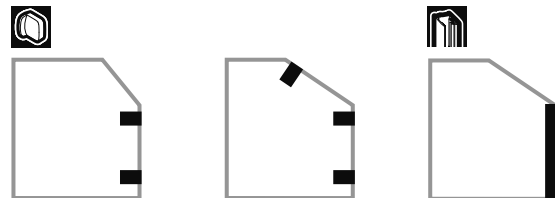
Maße

H2-Z

CRE

alpha-Z

	+	-
sR	<input type="text"/>	<input type="text"/>



Maße

H2-Z

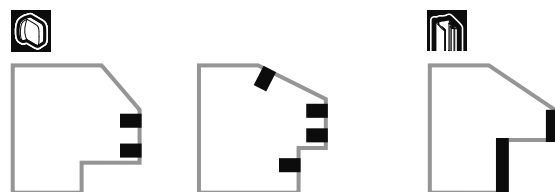
H3-Z

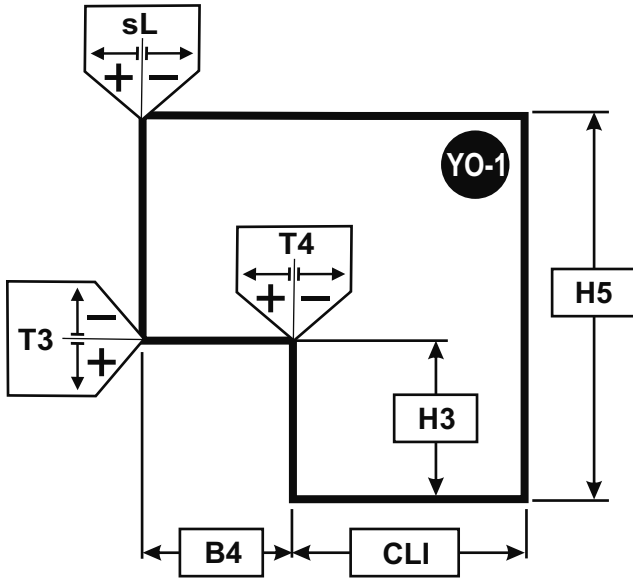
B4-Z

CRE

alpha-Z

	+	-
sR	<input type="text"/>	<input type="text"/>
T3-Z	<input type="text"/>	<input type="text"/>
T4-Z	<input type="text"/>	<input type="text"/>





Maße

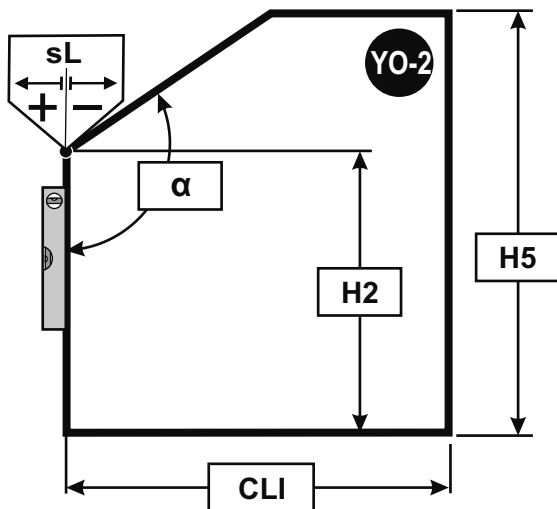
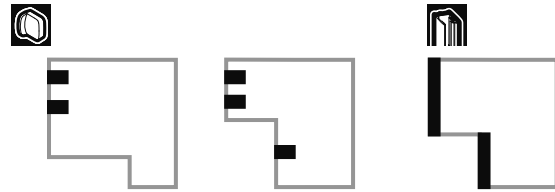
H5

H3

B4

CLI

	+	-
sL	<input type="text"/>	<input type="text"/>
T3	<input type="text"/>	<input type="text"/>
T4	<input type="text"/>	<input type="text"/>



Maße

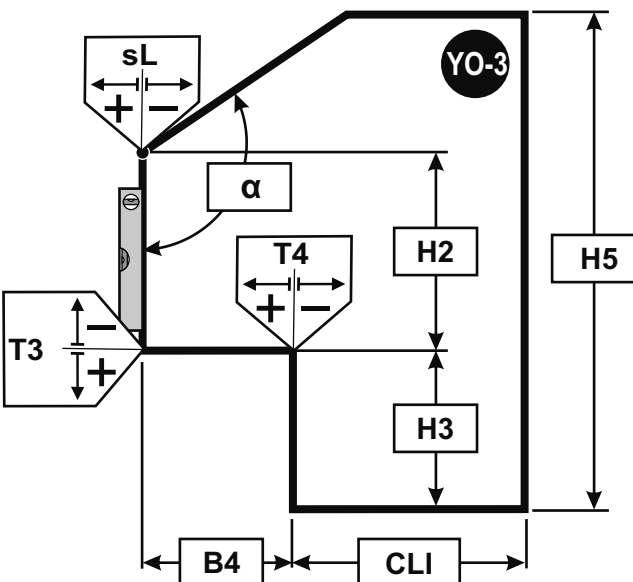
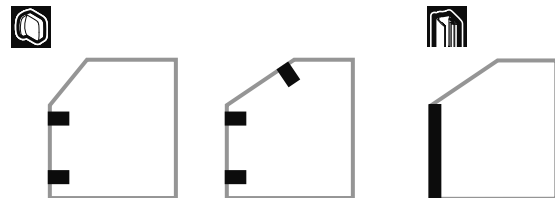
H5

H2

CLI

α

	+	-
sL	<input type="text"/>	<input type="text"/>



Maße

H5

H3

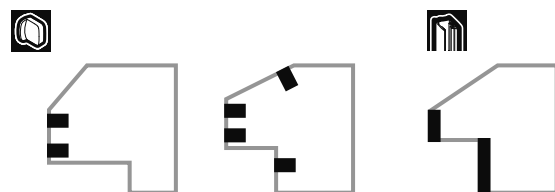
H2

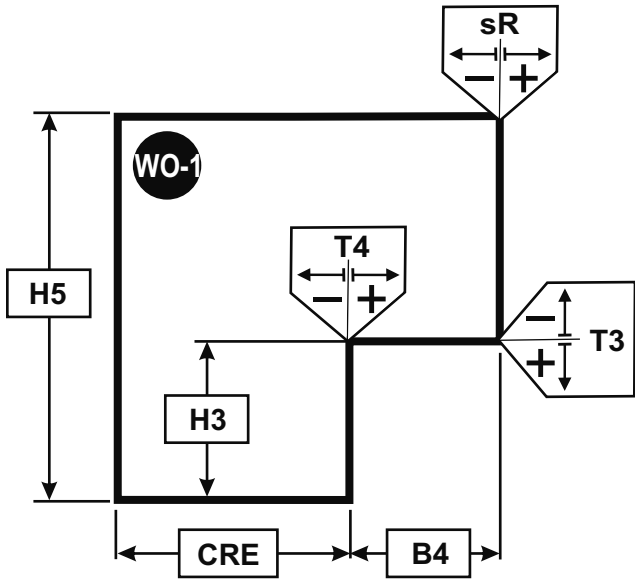
B4

CLI

α

	+	-
sL	<input type="text"/>	<input type="text"/>
T3	<input type="text"/>	<input type="text"/>
T4	<input type="text"/>	<input type="text"/>





Maße

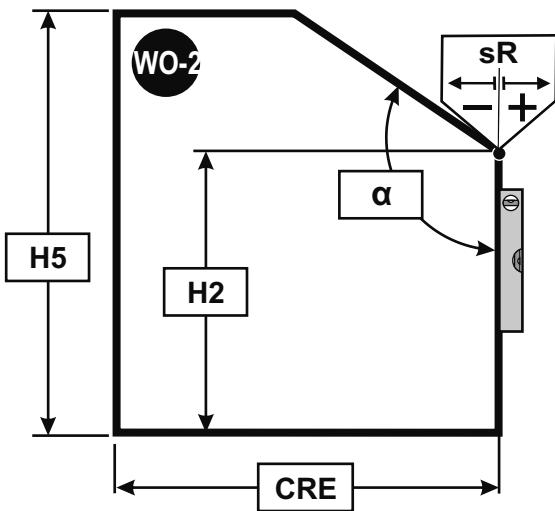
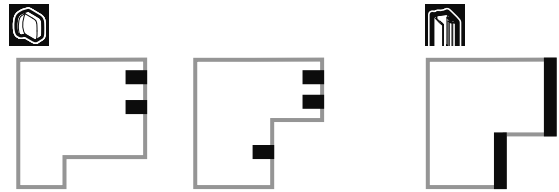
H5

H3

B4

CRE

	+	-
sR	<input type="text"/>	<input type="text"/>
T3	<input type="text"/>	<input type="text"/>
T4	<input type="text"/>	<input type="text"/>



Maße

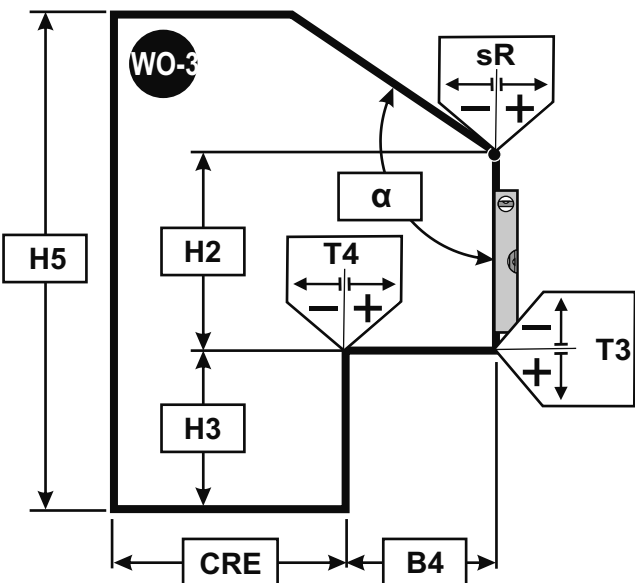
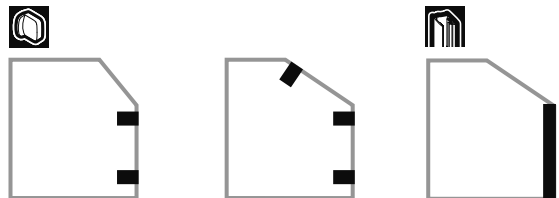
H5

H2

CRE

α

	+	-
sR	<input type="text"/>	<input type="text"/>



Maße

H5

H3

H2

B4

CRE

α

	+	-
sR	<input type="text"/>	<input type="text"/>
T3	<input type="text"/>	<input type="text"/>
T4	<input type="text"/>	<input type="text"/>

