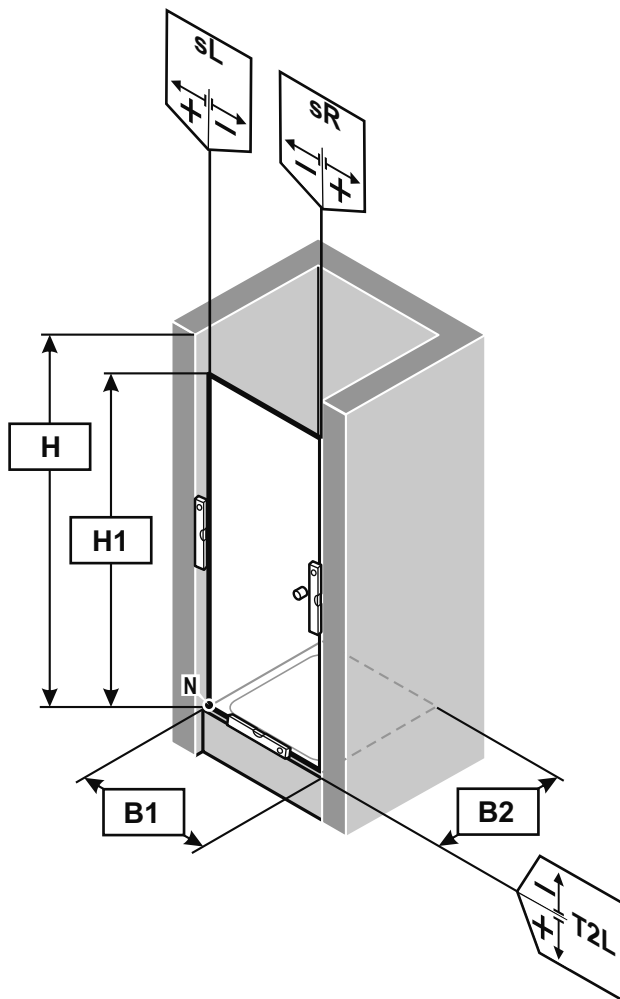


Merkmale

- Angebot Aufmaß berechnet
 Auftrag Aufmaß kostenlos

Modell

Skizze

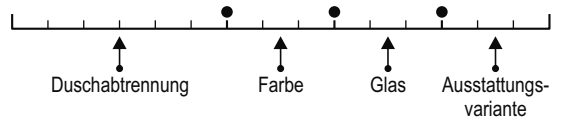


Bestellnummer

Service-Vorgang / AB Nummer

Serie

Artikel-Nummer



Maße

		+	-
H	<input type="text"/>	T2L	<input type="text"/>
H1	<input type="text"/>	sL	<input type="text"/>
B1	<input type="text"/>	sR	<input type="text"/>
B2	<input type="text"/>		

Technische Informationen

Anhänge


- ja nein
 Detail Front
 Glasbearbeitung

Hinweis:
Für die Angabe der Breitenmaße bei Festsegment und/oder Nebenteil bzw. Seitenwand und bei Schrägen bzw. Ausschnitten verwenden Sie bitte die Anlagen Frontausführung und Glasbearbeitung. **Nicht bei jedem Modell möglich (sh. Preisliste)**

Merkmale

- Angebot Aufmaß berechnet
 Auftrag Aufmaß kostenlos

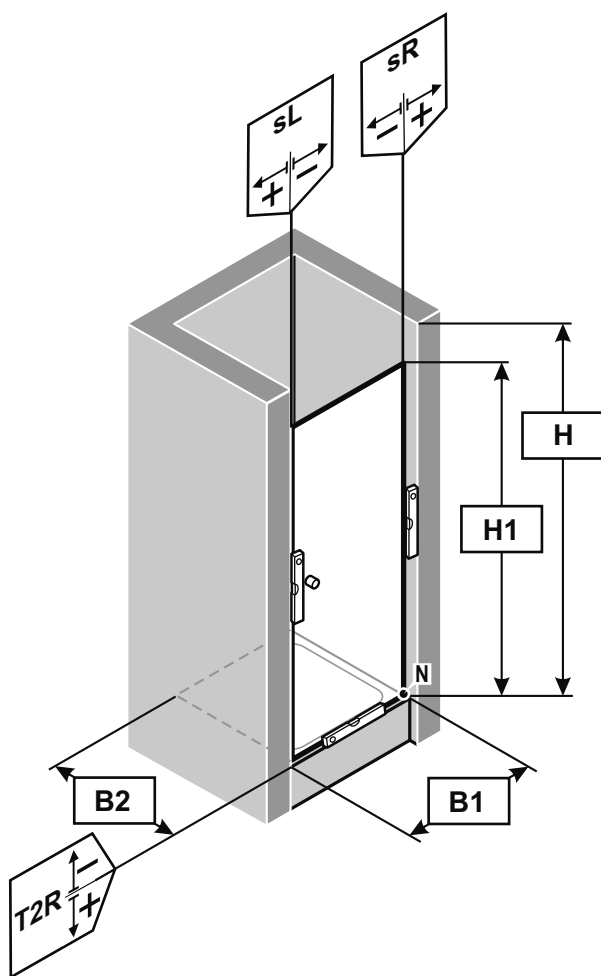
.....



Modell

.....

Skizze

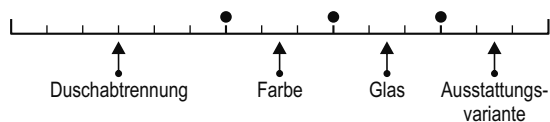


Bestellnummer

Service-Vorgang / AB Nummer

Serie

Artikel-Nummer



Maße

		+	-
H	<input type="text"/>	T2R	<input type="text"/>
H1	<input type="text"/>	sL	<input type="text"/>
B1	<input type="text"/>	sR	<input type="text"/>
B2	<input type="text"/>		

Technische Informationen

.....

Anhänge

- ja nein
 Detail Front
 Glasbearbeitung

Hinweis: Für die Angabe der Breitenmaße bei Festsegment und/oder Nebenteil bzw. Seitenwand und bei Schrägen bzw. Ausschnitten verwenden Sie bitte die Anlagen Frontausführung und Glasbearbeitung. **Nicht bei jedem Modell möglich (sh. Preisliste)**

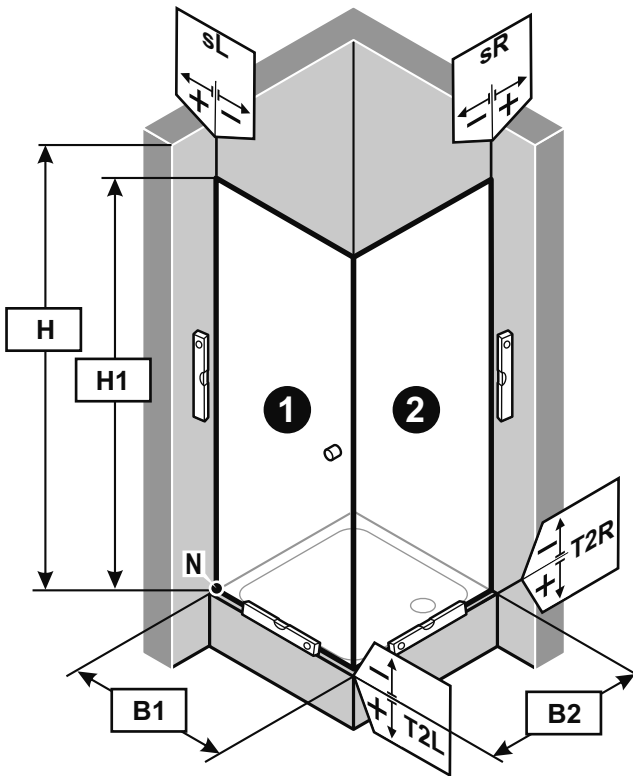
Merkmale

- Angebot Aufmaß berechnet
 Auftrag Aufmaß kostenlos

Modell

- 1** _____
- 2** _____

Skizze

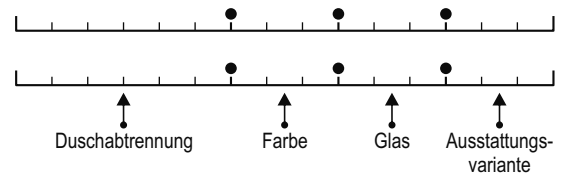


Bestellnummer

Service-Vorgang / AB Nummer

Serie

Artikel-Nummer



Maße

RL	<input type="radio"/> M	
TG	<input type="radio"/> WEM	<input type="radio"/> M

		+	-
H		T2L	
H1		T2R	
B1		sL	
B2		sR	

Technische Informationen

Anhänge

- ja nein
- Detail Front
- Glasbearbeitung

Hinweis:

Für die Angabe der Breitenmaße bei Festsegment und/oder Nebenteil bzw. Seitenwand und bei Schrägen bzw. Ausschnitten verwenden Sie bitte die Anlagen Frontausführung und Glasbearbeitung. Nicht bei jedem Modell möglich (sh. Preisliste)

Merkmale

- Angebot Aufmaß berechnet
 Auftrag Aufmaß kostenlos

.....

.....

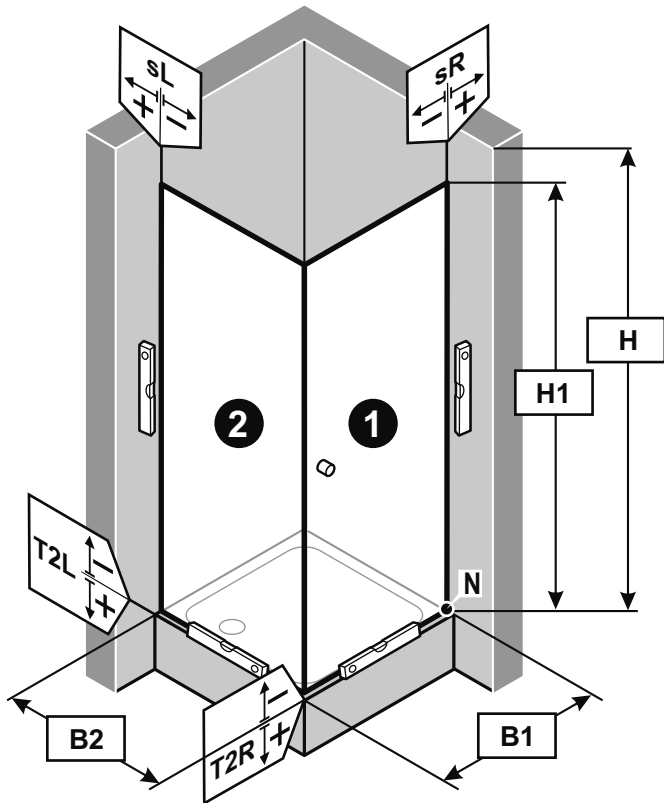
.....

.....

Modell

- 1**
- 2**

Skizze

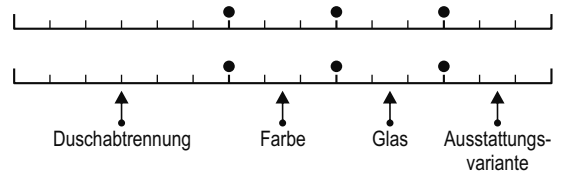


Bestellnummer

Service-Vorgang / AB Nummer

Serie

Artikel-Nummer



Maße

RL		<input type="radio"/> M	
TG	<input type="radio"/> WEM	<input type="radio"/> M	

		+	-
H			
H1			
B1			
B2			
	T2L		
	T2R		
	sL		
	sR		

Technische Informationen

.....

.....

.....

.....

.....

.....

.....

.....

.....

.....

.....

Anhänge

- ja nein
- Detail Front
- Glasbearbeitung

Hinweis:
 Für die Angabe der Breitenmaße bei Festsegment und/oder Nebenteil bzw. Seitenwand und bei Schrägen bzw. Ausschnitten verwenden Sie bitte die Anlagen Frontausführung und Glasbearbeitung. **Nicht bei jedem Modell möglich (sh. Preisliste)**

Merkmale

- Angebot
- Auftrag
- Aufmaß berechnet
- Aufmaß kostenlos

.....

.....

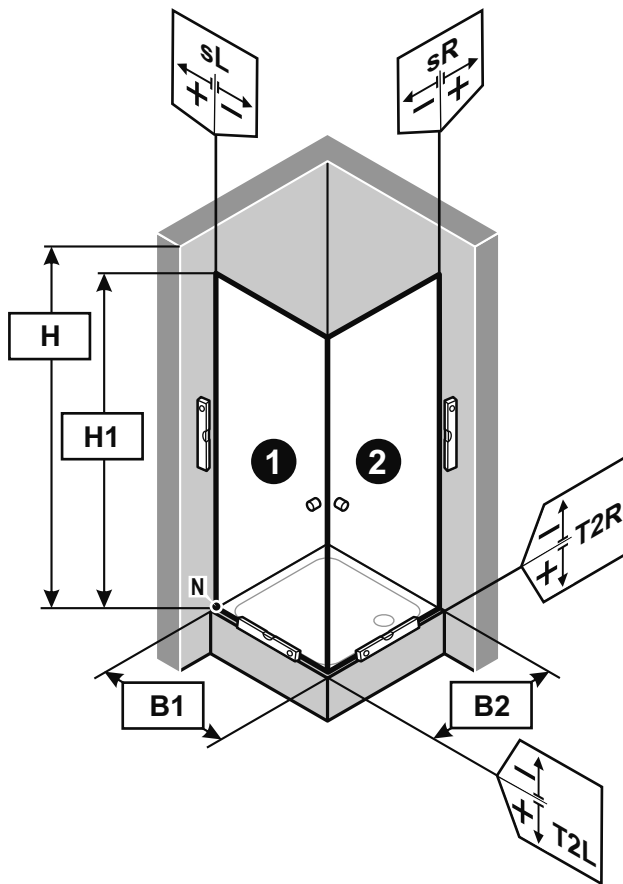
.....

✎ 📄 ☎ 🛠

Modell

- 1**
- 2**

Skizze

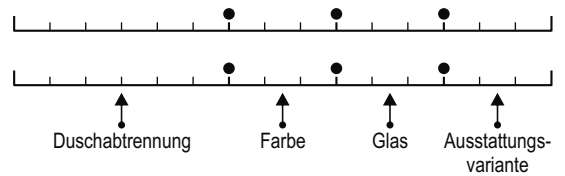


Bestellnummer

Service-Vorgang / AB Nummer

Serie

Artikel-Nummer



Maße

RL M

TG WEM M

		+	-
H		T2L	
H1		T2R	
B1	sL		
B2	sR		

Technische Informationen

.....

.....

.....

.....

.....

.....

.....

.....

.....

.....

Anhänge

- ja nein
- Detail Front
- Glasbearbeitung

Hinweis:

Für die Angabe der Breitenmaße bei Festsegment und/oder Nebenteil bzw. Seitenwand und bei Schrägen bzw. Ausschnitten verwenden Sie bitte die Anlagen Frontausführung und Glasbearbeitung. Nicht bei jedem Modell möglich (sh. Preisliste)

Merkmale

- Angebot
- Auftrag
- Aufmaß berechnet
- Aufmaß kostenlos

.....

.....

.....

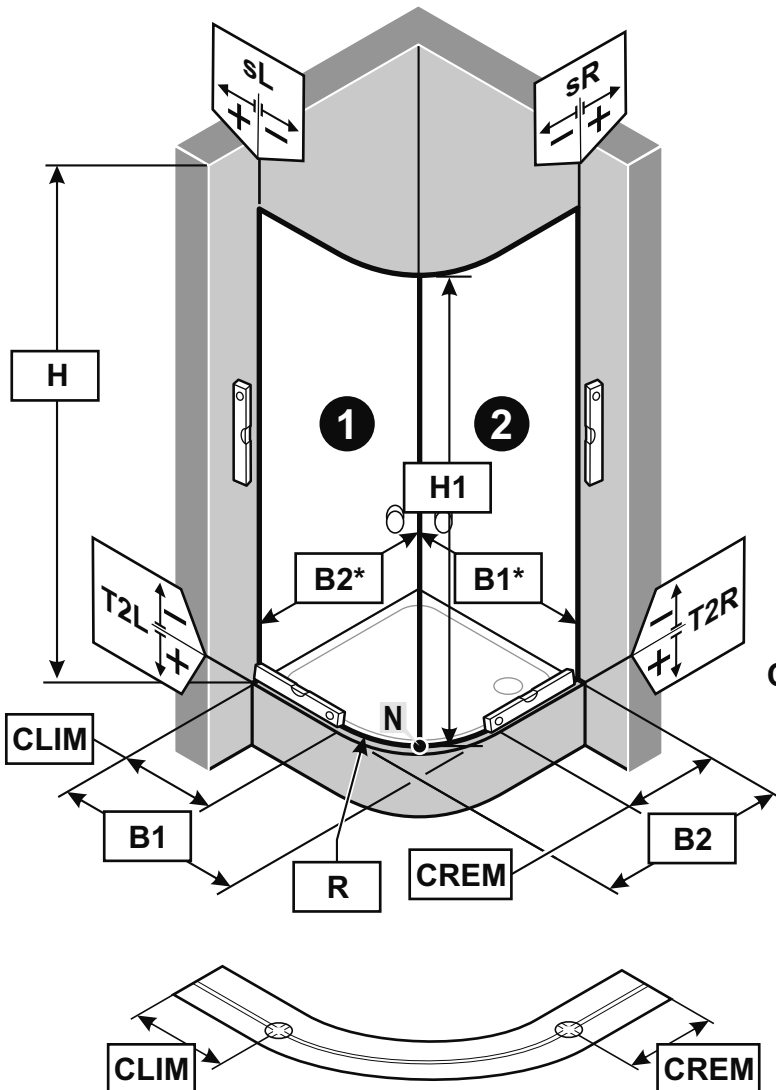
✎ 📄 ☎ 🛠

Modell

1

2

Skizze

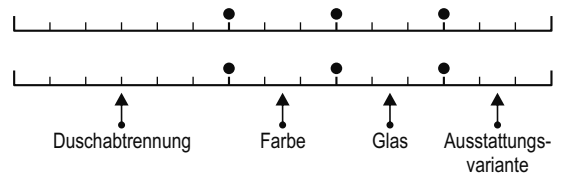


Bestellnummer

Service-Vorgang / AB Nummer

Serie

Artikel-Nummer



Maße

RL M

TG WEM M

H	<input type="text"/>	T2L	<input type="text"/>	<input type="text"/>
H1	<input type="text"/> <input type="radio"/> 1900 <input checked="" type="radio"/> 2000	T2R	<input type="text"/>	<input type="text"/>
B1	<input type="text"/>	sL	<input type="text"/>	<input type="text"/>
B2	<input type="text"/>	sR	<input type="text"/>	<input type="text"/>
B1*	<input type="text"/>			
B2*	<input type="text"/>			
R	<input type="text"/> <input checked="" type="radio"/> 500 <input type="radio"/> 550			
CLIM	<input type="text"/>			
CREM	<input type="text"/>			

Technische Informationen

Anhänge

ja nein

Detail Front

Glasbearbeitung

Hinweis: Für die Angabe der Breitenmaße bei Festsegment und/oder Nebenteil bzw. Seitenwand und bei Schrägen bzw. Ausschnitten verwenden Sie bitte die Anlagen Frontausführung und Glasbearbeitung. Nicht bei jedem Modell möglich (sh. Preisliste)

Merkmale

- Angebot Aufmaß berechnet
 Auftrag Aufmaß kostenlos

.....

.....

.....

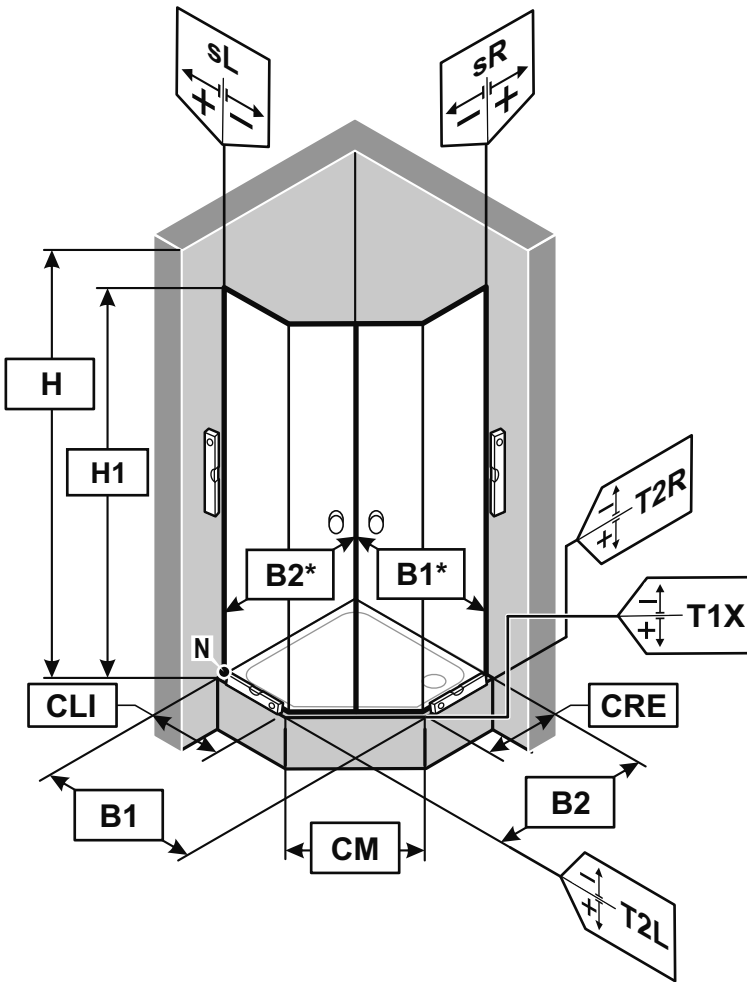
.....

✎ 📄 ☎ 🛠

Modell

.....

Skizze



Front-Ausführung

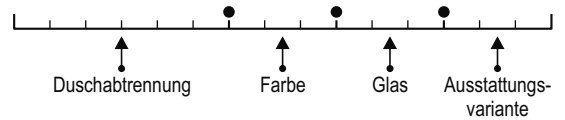
Befestigung links	Neutral
STmFS	STmFS
<input type="radio"/>	<input type="radio"/>

Bestellnummer

Service-Vorgang / AB Nummer

Serie

Artikel-Nummer



Maße

RL		<input type="radio"/> M	
TG	<input type="radio"/> WEM	<input type="radio"/> M	

		+	-
H		T2L	
H1		T1X	
B1		T2R	
B2		sL	
B1*		sR	
B2*			
CM			
CLI			
CRE			

Technische Informationen

.....

.....

.....

.....

.....

Anhänge

- ja nein
 Detail Front
 Glasbearbeitung

Hinweis:

Für die Angabe der Breitenmaße bei Festsegment und/oder Nebenteil bzw. Seitenwand und bei Schrägen bzw. Ausschnitten verwenden Sie bitte die Anlagen Frontausführung und Glasbearbeitung. Nicht bei jedem Modell möglich (sh. Preisliste)

Merkmale

- Angebot
- Auftrag
- Aufmaß berechnet
- Aufmaß kostenlos

.....

.....

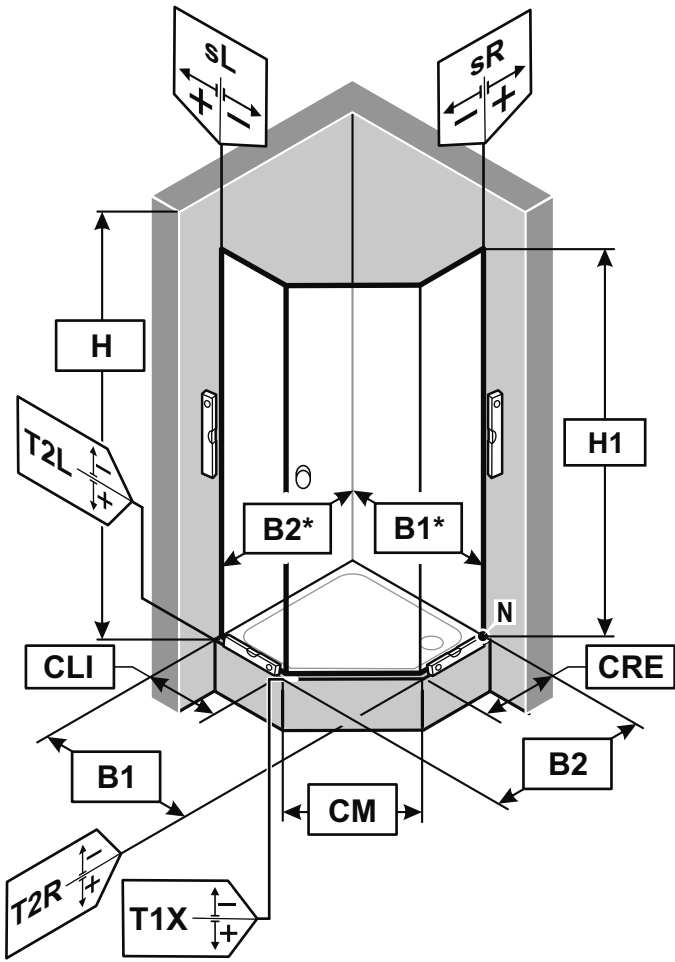
.....

✎ 📄 ☎ 🛠

Modell

.....

Skizze



Front-Ausführung
Befestigung rechts



STmFS

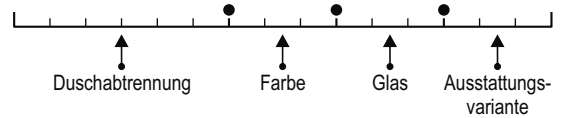


Bestellnummer

Service-Vorgang / AB Nummer

Serie

Artikel-Nummer



Maße

RL		<input type="radio"/> M	
TG	<input type="radio"/> WEM	<input type="radio"/> M	

		+	-
H		T2L	
H1		T1X	
B1		T2R	
B2		sL	
B1*		sR	
B2*			
CM			
CLI			
CRE			

Technische Informationen

.....

.....

.....

.....

Anhänge

- ja nein
- Detail Front**
- Glasbearbeitung**

Hinweis:
Für die Angabe der Breitenmaße bei Festsegment und/oder Nebenteil bzw. Seitenwand und bei Schrägen bzw. Ausschnitten verwenden Sie bitte die Anlagen Frontausführung und Glasbearbeitung. **Nicht bei jedem Modell möglich (sh. Preisliste)**

Merkmale

- Angebot
- Auftrag
- Aufmaß berechnet
- Aufmaß kostenlos

.....

.....

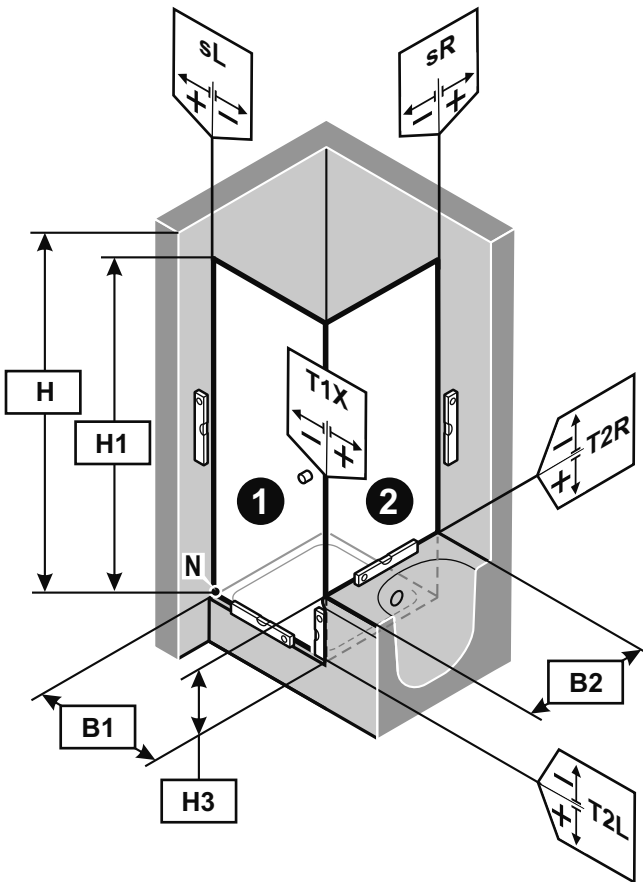
.....

Modell

1

2

Skizze

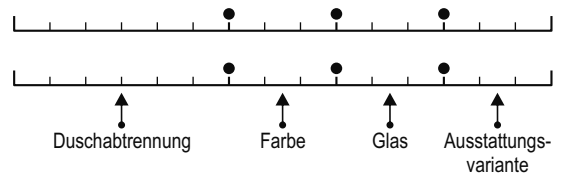


Bestellnummer

Service-Vorgang / AB Nummer

Serie

Artikel-Nummer



Maße

RL		<input type="radio"/> M	
TG	<input type="radio"/> WEM	<input type="radio"/> M	

			+	-
H		T1X		
H1		T2L		
H3		T2R		
B1		sL		
B2		sR		

Technische Informationen

.....

.....

.....

.....

.....

.....

.....

.....

.....

.....

.....

Anhänge

- ja nein
- Detail Front**
- Glasbearbeitung**

Hinweis:

Für die Angabe der Breitenmaße bei Festsegment und/oder Nebenteil bzw. Seitenwand und bei Schrägen bzw. Ausschnitten verwenden Sie bitte die Anlagen Frontausführung und Glasbearbeitung. **Nicht bei jedem Modell möglich (sh. Preisliste)**

Merkmale

- Angebot
 Aufmaß berechnet
 Auftrag
 Aufmaß kostenlos

.....

.....

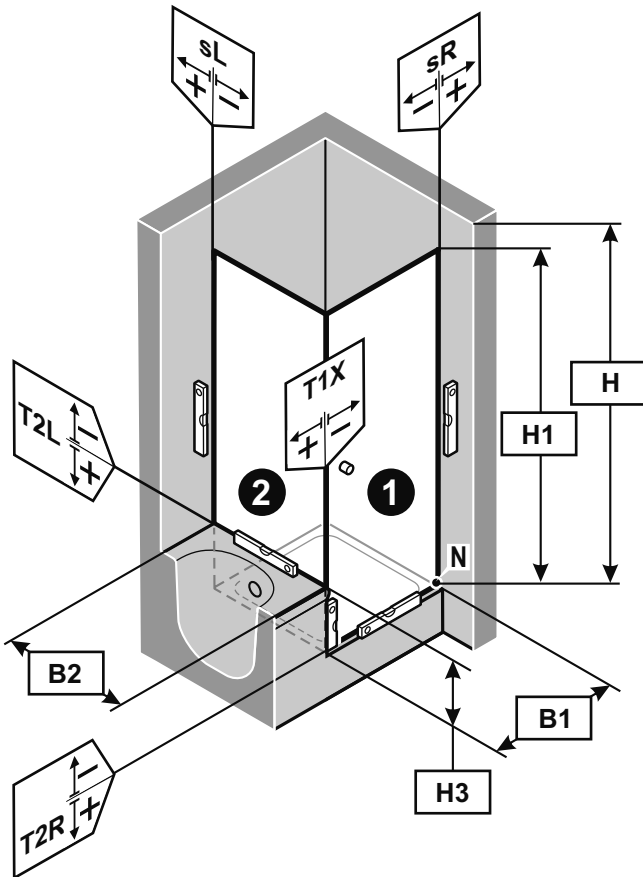
.....

Modell

1

2

Skizze

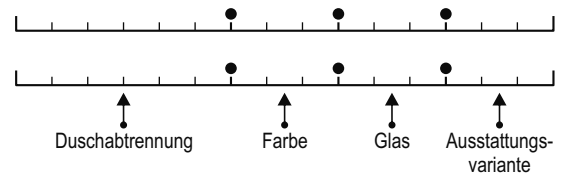


Bestellnummer

Service-Vorgang / AB Nummer

Serie

Artikel-Nummer



Maße

RL M

TG WEM M

		+	-
H	<input type="text"/>	T1X <input type="text"/>	<input type="text"/>
H1	<input type="text"/>	T2L <input type="text"/>	<input type="text"/>
H3	<input type="text"/>	T2R <input type="text"/>	<input type="text"/>
B1	<input type="text"/>	sL <input type="text"/>	<input type="text"/>
B2	<input type="text"/>	sR <input type="text"/>	<input type="text"/>

Technische Informationen

.....

.....

.....

.....

.....

.....

Anhänge

- ja nein
- Detail Front
 Glasbearbeitung

Hinweis:

Für die Angabe der Breitenmaße bei Festsegment und/oder Nebenteil bzw. Seitenwand und bei Schrägen bzw. Ausschnitten verwenden Sie bitte die Anlagen Frontausführung und Glasbearbeitung. **Nicht bei jedem Modell möglich (sh. Preisliste)**

Merkmale

- Angebot Aufmaß berechnet
- Auftrag Aufmaß kostenlos

.....

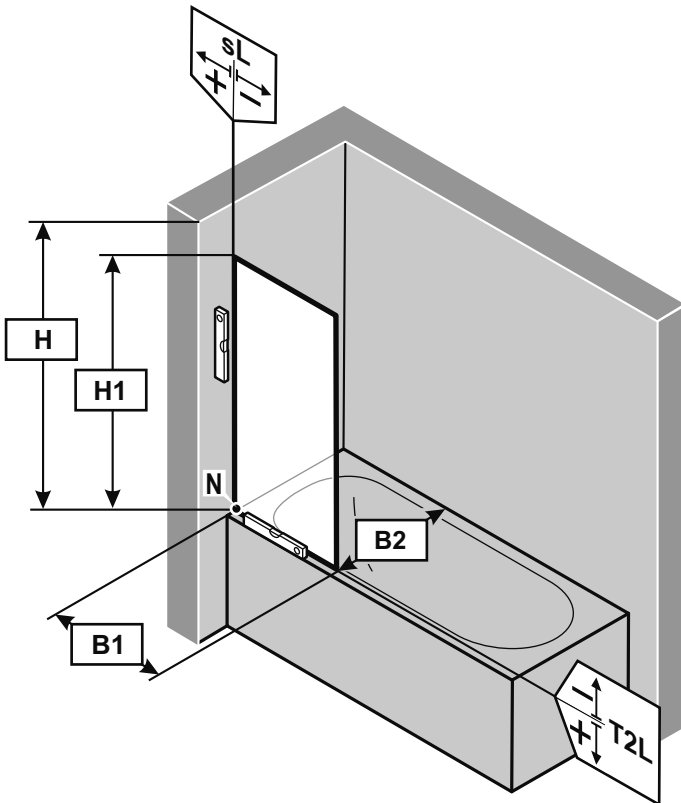
.....

.....

Modell

.....

Skizze

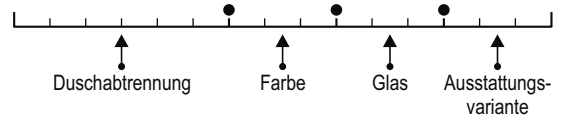


Bestellnummer

Service-Vorgang / AB Nummer

Serie

Artikel-Nummer



Maße

			+		
H		sL			
H1		T2L			
B1					
B2					

Technische Informationen

.....

.....

.....

.....

.....

.....

.....

.....

.....

.....

.....

.....

Anhänge

- ja nein **Detail Front**
- Glasbearbeitung**

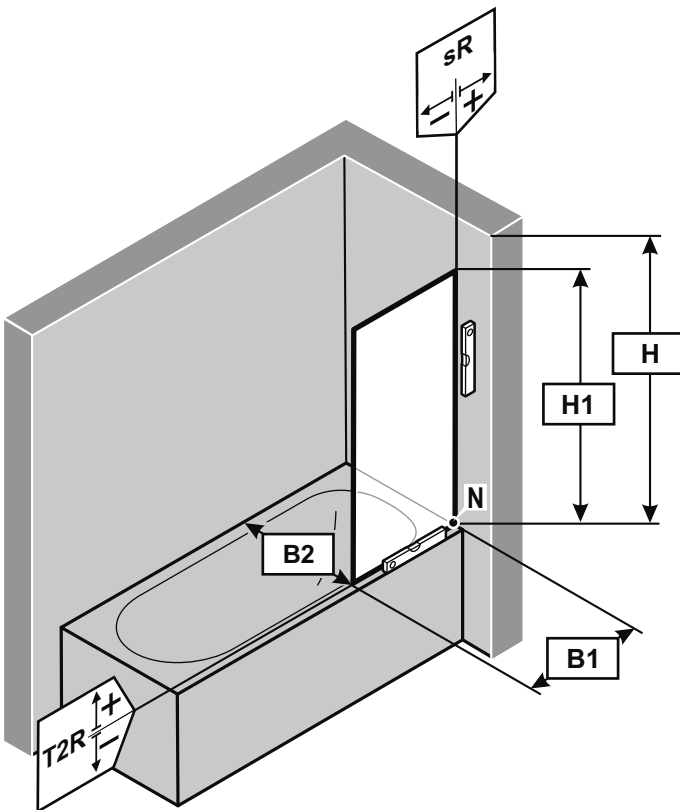
Hinweis:
Für die Angabe der Breitenmaße bei Festsegment und/oder Nebenteil bzw. Seitenwand und bei Schrägen bzw. Ausschnitten verwenden Sie bitte die Anlagen Frontausführung und Glasbearbeitung. **Nicht bei jedem Modell möglich (sh. Preisliste)**

Merkmale

- Angebot
- Auftrag
- Aufmaß berechnet
- Aufmaß kostenlos

Modell

Skizze

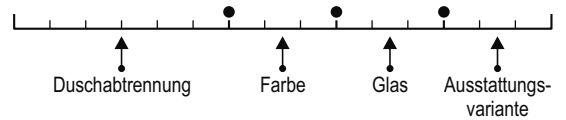


Bestellnummer

Service-Vorgang / AB Nummer

Serie

Artikel-Nummer



Maße

		+	-
H	<input style="width: 100px; height: 20px;" type="text"/>	sR	<input style="width: 40px; height: 20px;" type="text"/>
H1	<input style="width: 100px; height: 20px;" type="text"/>	T2R	<input style="width: 40px; height: 20px;" type="text"/>
B1	<input style="width: 100px; height: 20px;" type="text"/>		
B2	<input style="width: 100px; height: 20px;" type="text"/>		

Technische Informationen

Anhänge

- ja nein
- Detail Front
 - Glasbearbeitung

Hinweis:

Für die Angabe der Breitenmaße bei Festsegment und/oder Nebenteil bzw. Seitenwand und bei Schrägen bzw. Ausschnitten verwenden Sie bitte die Anlagen Frontausführung und Glasbearbeitung. **Nicht bei jedem Modell möglich (sh. Preisliste)**

Merkmale

- Angebot Aufmaß berechnet
 Auftrag Aufmaß kostenlos


.....

.....

.....

.....

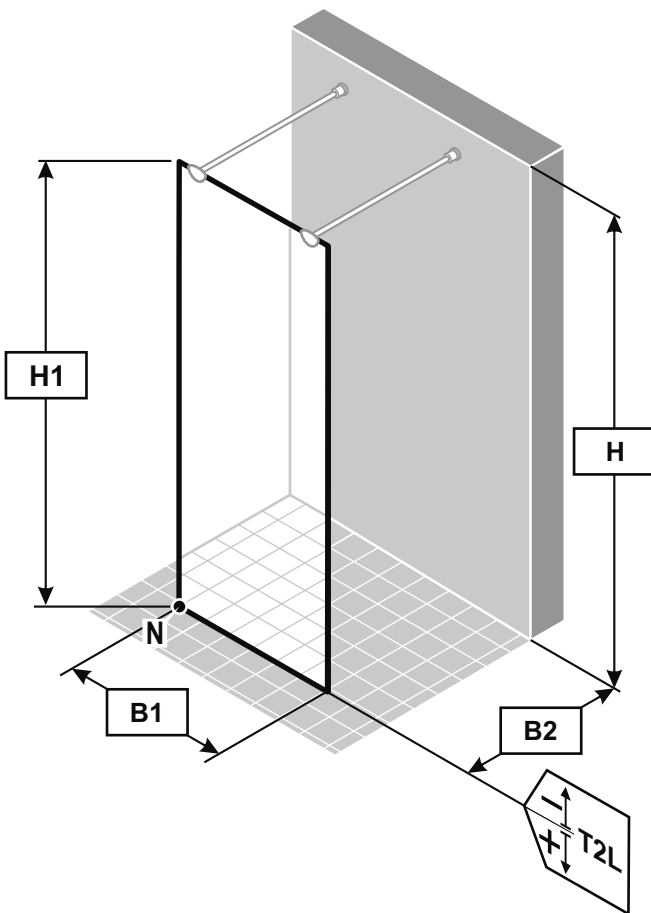
.....



Modell

.....

Skizze

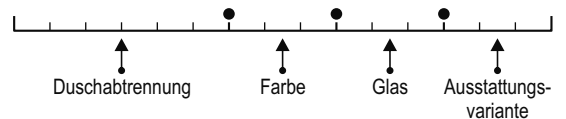


Bestellnummer

Service-Vorgang / AB Nummer

Serie

Artikel-Nummer



Maße

H				
H1				
B1				
B2				

T2L + -

Technische Informationen

.....

.....

.....

.....

.....

.....

.....

.....

.....

.....

.....

.....

.....

Anhänge

- ja nein
 Detail Front
 Glasbearbeitung

Hinweis: Für die Angabe der Breitenmaße bei Festsegment und/oder Nebenteil bzw. Seitenwand und bei Schrägen bzw. Ausschnitten verwenden Sie bitte die Anlagen Frontausführung und Glasbearbeitung. **Nicht bei jedem Modell möglich (sh. Preisliste)**

Merkmale

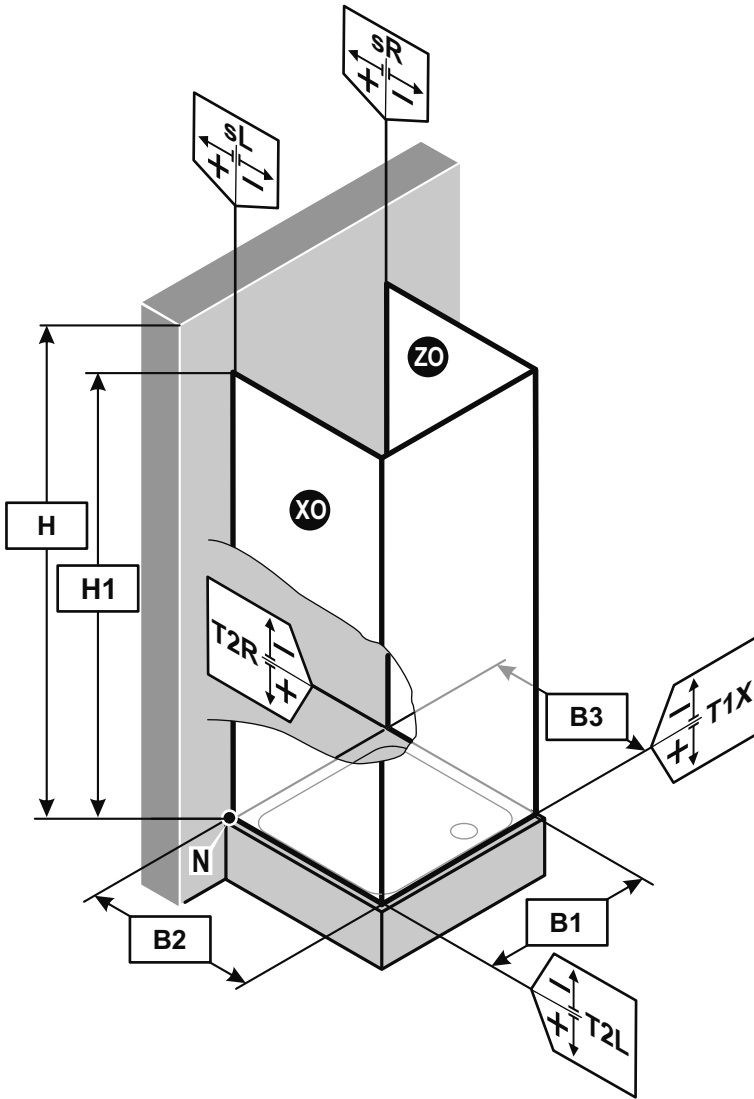
- Angebot
- Aufmaß berechnet
- Auftrag
- Aufmaß kostenlos

.....
.....
.....

Modell

.....

Skizze

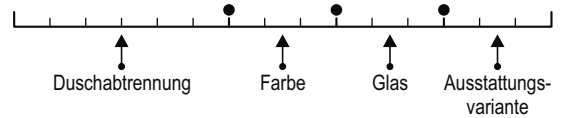


Bestellnummer

Service-Vorgang / AB Nummer

Serie

Artikel-Nummer



Maße

RL	<input type="radio"/>	M			
TG	<input type="radio"/>	WEM	<input type="radio"/>	M	

			+	-
H	<input type="text"/>	T2L	<input type="text"/>	<input type="text"/>
H1	<input type="text"/>	T1X	<input type="text"/>	<input type="text"/>
B1	<input type="text"/>	T2R	<input type="text"/>	<input type="text"/>
B2	<input type="text"/>	sL	<input type="text"/>	<input type="text"/>
B3	<input type="text"/>	sR	<input type="text"/>	<input type="text"/>

Technische Informationen

.....
.....
.....
.....
.....
.....

Anhänge

- ja nein
- Detail Front**
- Glasbearbeitung**

Hinweis: Für die Angabe der Breitenmaße bei Festsegment und/oder Nebenteil bzw. Seitenwand und bei Schrägen bzw. Ausschnitten verwenden Sie bitte die Anlagen Frontausführung und Glasbearbeitung. Nicht bei jedem Modell möglich (sh. Preisliste)

Merkmale

- Angebot Aufmaß berechnet
 Auftrag Aufmaß kostenlos

.....

.....

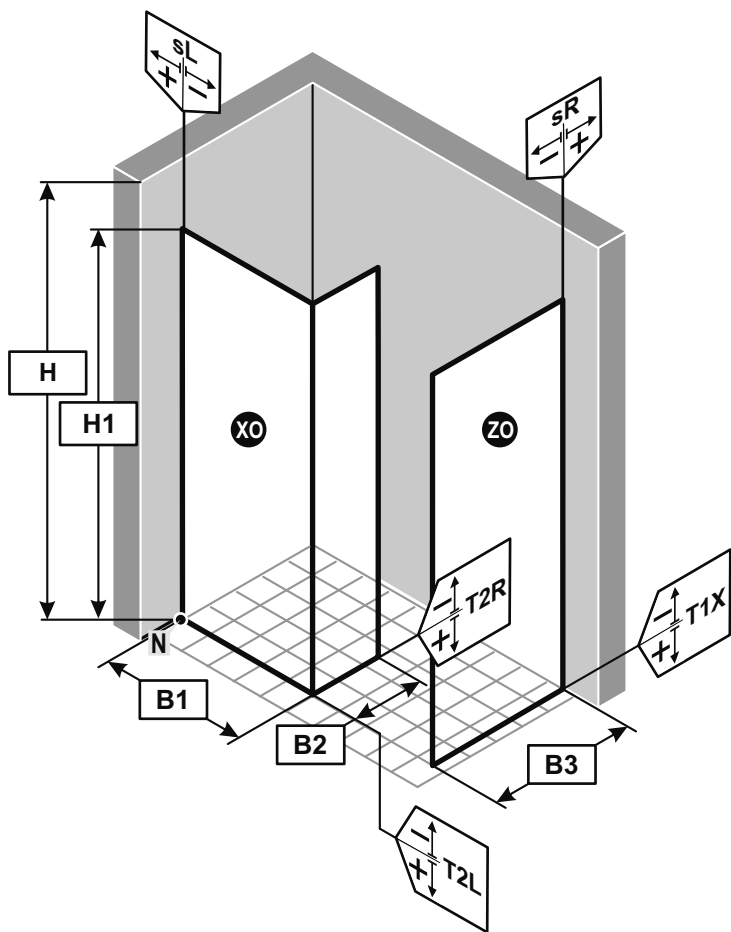
.....

.....

Modell

.....

Skizze

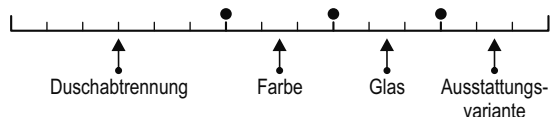


Bestellnummer

Service-Vorgang / AB Nummer

Serie

Artikel-Nummer



Maße

RL		<input type="radio"/> M	
TG	<input type="radio"/> WEM	<input type="radio"/> M	

		+	-
H			
H1			
B1			
B2			
B3			

T2L		
T1X		
T2R		
sL		
sR		

Technische Informationen

.....

.....

.....

.....

.....

.....

.....

.....

.....

.....

.....

.....

.....

.....

.....

.....

.....

.....

.....

.....

.....

Anhänge

ja nein

Detail Front

Glasbearbeitung

Hinweis:

Für die Angabe der Breitenmaße bei Festsegment und/oder Nebenteil bzw. Seitenwand und bei Schrägen bzw. Ausschnitten verwenden Sie bitte die Anlagen Frontausführung und Glasbearbeitung. **Nicht bei jedem Modell möglich (sh. Preisliste)**

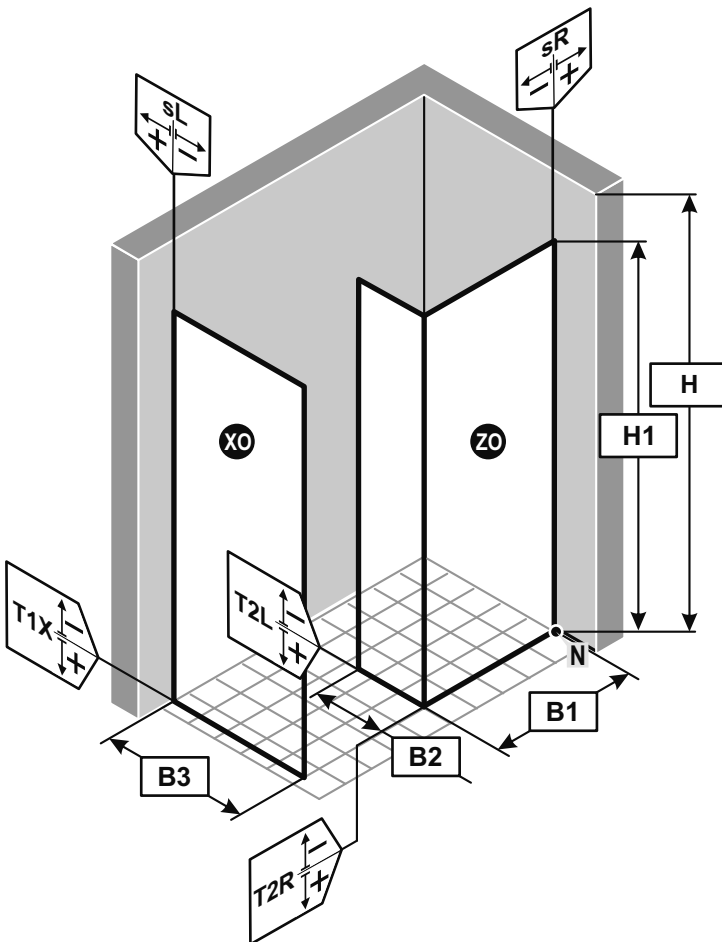


Merkmale

- Angebot Aufmaß berechnet
 Auftrag Aufmaß kostenlos

Modell

Skizze

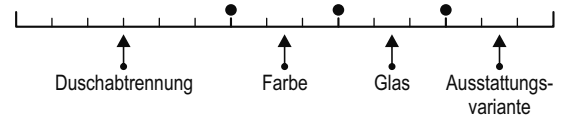


Bestellnummer

Service-Vorgang / AB Nummer

Serie

Artikel-Nummer



Maße

RL		<input type="radio"/> M	
TG	<input type="radio"/> WEM	<input type="radio"/> M	

		+	-
H	<input style="width: 100%;" type="text"/>	<input style="width: 50%;" type="text"/>	<input style="width: 50%;" type="text"/>
H1	<input style="width: 100%;" type="text"/>	<input style="width: 50%;" type="text"/>	<input style="width: 50%;" type="text"/>
B1	<input style="width: 100%;" type="text"/>	<input style="width: 50%;" type="text"/>	<input style="width: 50%;" type="text"/>
B2	<input style="width: 100%;" type="text"/>	<input style="width: 50%;" type="text"/>	<input style="width: 50%;" type="text"/>
B3	<input style="width: 100%;" type="text"/>	<input style="width: 50%;" type="text"/>	<input style="width: 50%;" type="text"/>
	T2L	<input style="width: 50%;" type="text"/>	<input style="width: 50%;" type="text"/>
	T1X	<input style="width: 50%;" type="text"/>	<input style="width: 50%;" type="text"/>
	T2R	<input style="width: 50%;" type="text"/>	<input style="width: 50%;" type="text"/>
	sL	<input style="width: 50%;" type="text"/>	<input style="width: 50%;" type="text"/>
	sR	<input style="width: 50%;" type="text"/>	<input style="width: 50%;" type="text"/>

Technische Informationen

Anhänge

- ja nein
 Detail Front
 Glasbearbeitung

Hinweis:

Für die Angabe der Breitenmaße bei Festsegment und/oder Nebenteil bzw. Seitenwand und bei Schrägen bzw. Ausschnitten verwenden Sie bitte die Anlagen Frontausführung und Glasbearbeitung. **Nicht bei jedem Modell möglich (sh. Preisliste)**

Merkmale

- Angebot
- Auftrag
- Aufmaß berechnet
- Aufmaß kostenlos

.....

.....

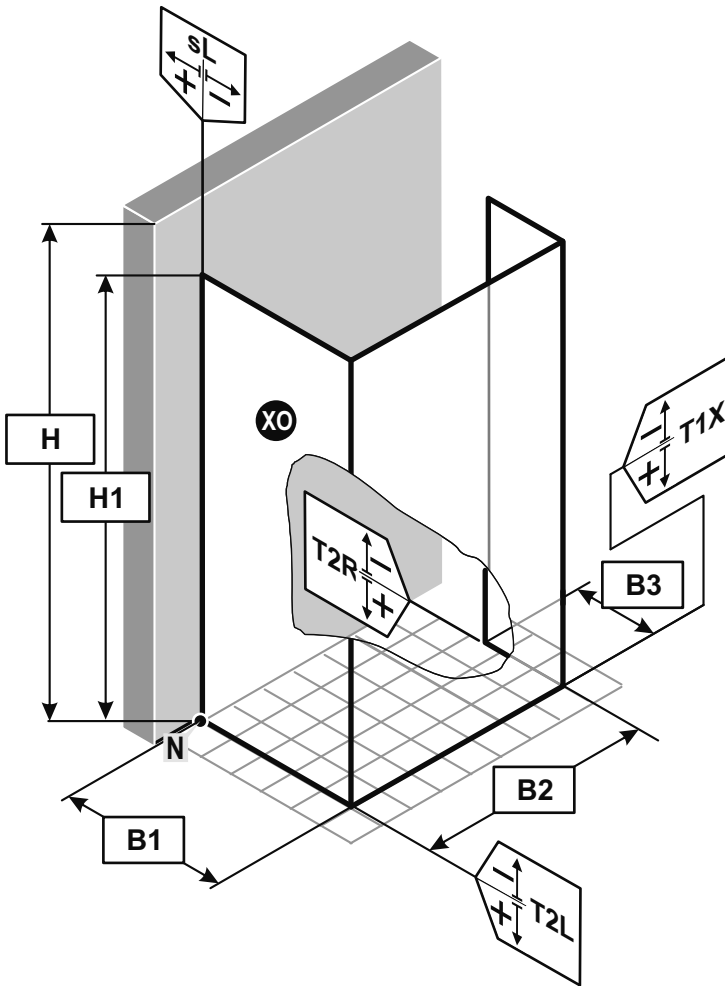
.....

✎ 📄 ☎ 🛠

Modell

.....

Skizze

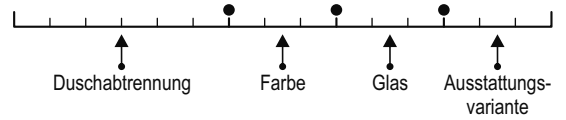


Bestellnummer

Service-Vorgang / AB Nummer

Serie

Artikel-Nummer



Maße

RL		<input type="radio"/> M	
TG	<input type="radio"/> WEM	<input type="radio"/> M	

		+		-	
H	<input type="text"/>	T2L	<input type="text"/>	<input type="text"/>	<input type="text"/>
H1	<input type="text"/>	T1X	<input type="text"/>	<input type="text"/>	<input type="text"/>
B1	<input type="text"/>	T2R	<input type="text"/>	<input type="text"/>	<input type="text"/>
B2	<input type="text"/>	sL	<input type="text"/>	<input type="text"/>	<input type="text"/>
B3	<input type="text"/>				

Technische Informationen

.....

.....

.....

.....

.....

.....

.....

.....

.....

.....

Anhänge

- ja nein
- Detail Front**
- Glasbearbeitung**


Hinweis:

Für die Angabe der Breitenmaße bei Festsegment und/oder Nebenteil bzw. Seitenwand und bei Schrägen bzw. Ausschnitten verwenden Sie bitte die Anlagen Frontausführung und Glasbearbeitung. **Nicht bei jedem Modell möglich (sh. Preisliste)**

Merkmale

- Angebot Aufmaß berechnet
 Auftrag Aufmaß kostenlos

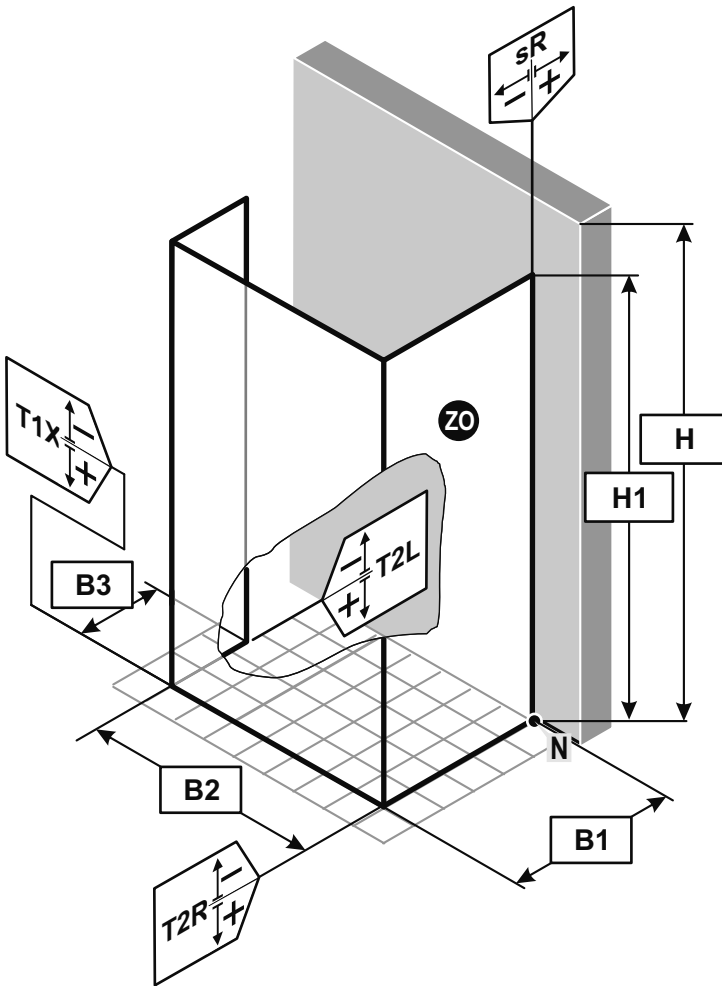
.....



Modell

.....

Skizze

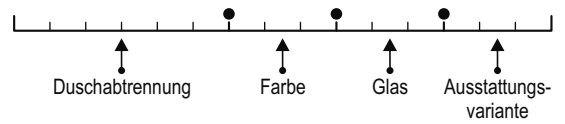


Bestellnummer

Service-Vorgang / AB Nummer

Serie

Artikel-Nummer



Maße

RL	<input type="radio"/> M	
TG	<input type="radio"/> WEM	<input type="radio"/> M 

		+	-
H	<input type="text"/>	T2L <input type="text"/>	<input type="text"/>
H1	<input type="text"/>	T1X <input type="text"/>	<input type="text"/>
B1	<input type="text"/>	T2R <input type="text"/>	<input type="text"/>
B2	<input type="text"/>	sR <input type="text"/>	<input type="text"/>
B3	<input type="text"/>		

Technische Informationen

.....

Anhänge

- ja nein
 Detail Front
 Glasbearbeitung

Hinweis: Für die Angabe der Breitenmaße bei Festsegment und/oder Nebenteil bzw. Seitenwand und bei Schrägen bzw. Ausschnitten verwenden Sie bitte die Anlagen Frontausführung und Glasbearbeitung. Nicht bei jedem Modell möglich (sh. Preisliste)

Merkmale

- Angebot
- Auftrag
- Aufmaß berechnet
- Aufmaß kostenlos

.....

.....

.....

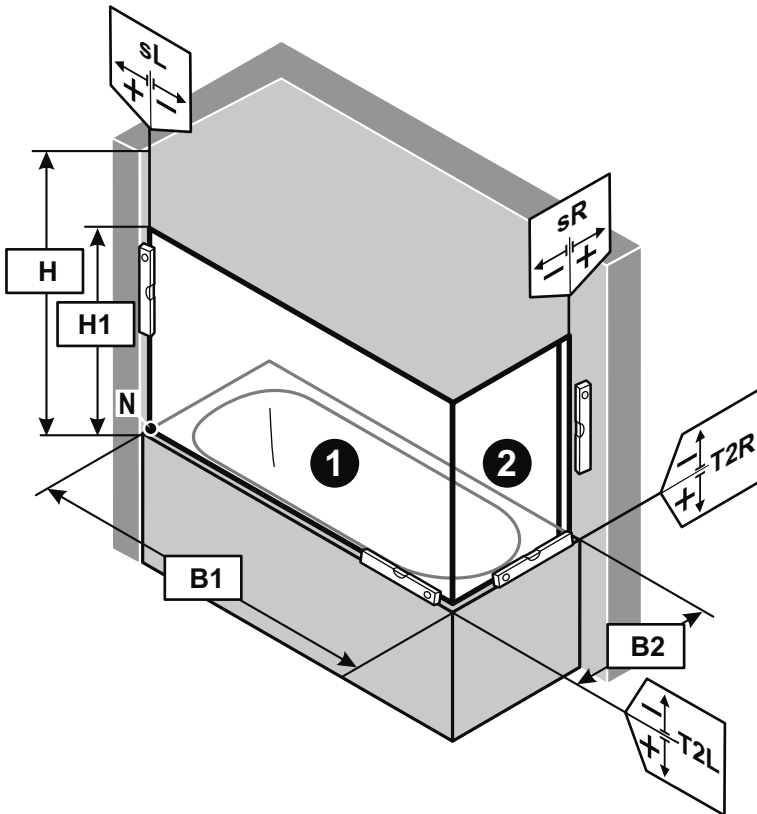
✎ 📄 ☎ 🛠

Modell

1

2

Skizze

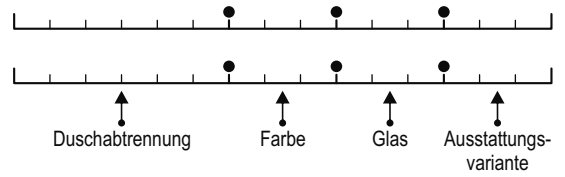


Bestellnummer

Service-Vorgang / AB Nummer

Serie

Artikel-Nummer



Maße

RL		<input type="radio"/> M	
TG	<input type="radio"/> WEM	<input type="radio"/> M	

		+	-
H			
H1	T2L		
B1	T2R		
B2	sL		
	sR		

Technische Informationen

.....

.....

.....

.....

.....

.....

.....

.....

Anhänge

ja nein

Detail Front

Glasbearbeitung

Hinweis:

Für die Angabe der Breitenmaße bei Festsegment und/oder Nebenteil bzw. Seitenwand und bei Schrägen bzw. Ausschnitten verwenden Sie bitte die Anlagen Frontausführung und Glasbearbeitung. **Nicht bei jedem Modell möglich (sh. Preisliste)**

Merkmale

- Angebot
- Auftrag
- Aufmaß berechnet
- Aufmaß kostenlos

.....

.....

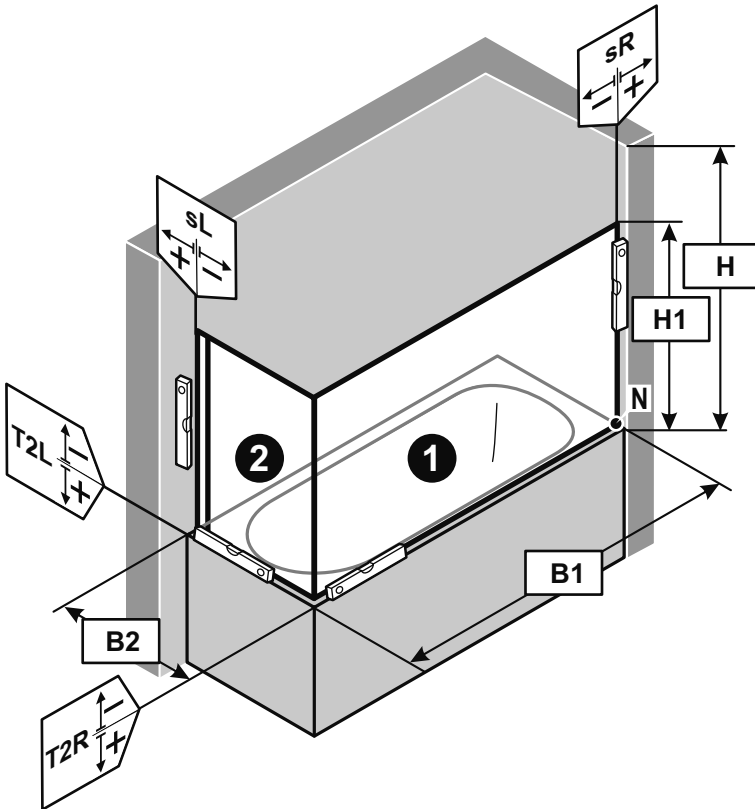
.....

Modell

1

2

Skizze

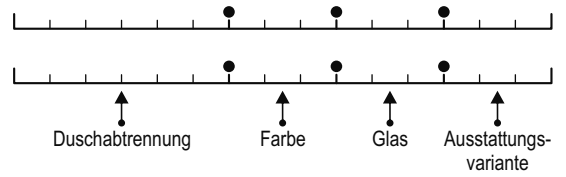


Bestellnummer

Service-Vorgang / AB Nummer

Serie

Artikel-Nummer



Maße

RL		<input type="radio"/> M	
TG	<input type="radio"/> WEM	<input type="radio"/> M	

		+	-
H		T2L	
H1		T2R	
B1		sL	
B2		sR	

Technische Informationen

.....

.....

.....

.....

.....

.....

.....

.....

.....

.....

.....

Anhänge

- ja nein
- Detail Front
- Glasbearbeitung

Hinweis:

Für die Angabe der Breitenmaße bei Festsegment und/oder Nebenteil bzw. Seitenwand und bei Schrägen bzw. Ausschnitten verwenden Sie bitte die Anlagen Frontausführung und Glasbearbeitung. **Nicht bei jedem Modell möglich (sh. Preisliste)**

Merkmale

- Angebot Aufmaß berechnet
 Auftrag Aufmaß kostenlos

.....

.....

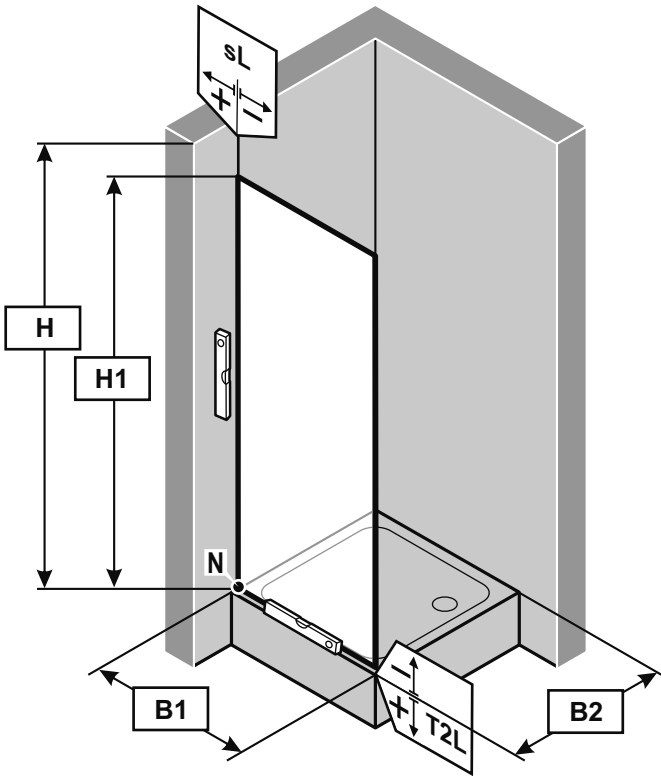
.....

.....

Modell

.....

Skizze

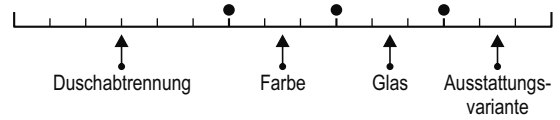


Bestellnummer

Service-Vorgang / AB Nummer

Serie

Artikel-Nummer



Maße

		+		
H		T2L		
H1				
B1		sL		
B2				

Technische Informationen

.....

.....

.....

.....

.....

.....

.....

.....

.....

.....

.....

.....

.....

.....

.....

.....

.....

.....

.....

.....

Anhänge

ja nein

Detail Front


Glasbearbeitung

Hinweis: Für die Angabe der Breitenmaße bei Festsegment und/oder Nebenteil bzw. Seitenwand und bei Schrägen bzw. Ausschnitten verwenden Sie bitte die Anlagen Frontausführung und Glasbearbeitung. Nicht bei jedem Modell möglich (sh. Preisliste)

Merkmale

- Angebot Aufmaß berechnet
 Auftrag Aufmaß kostenlos

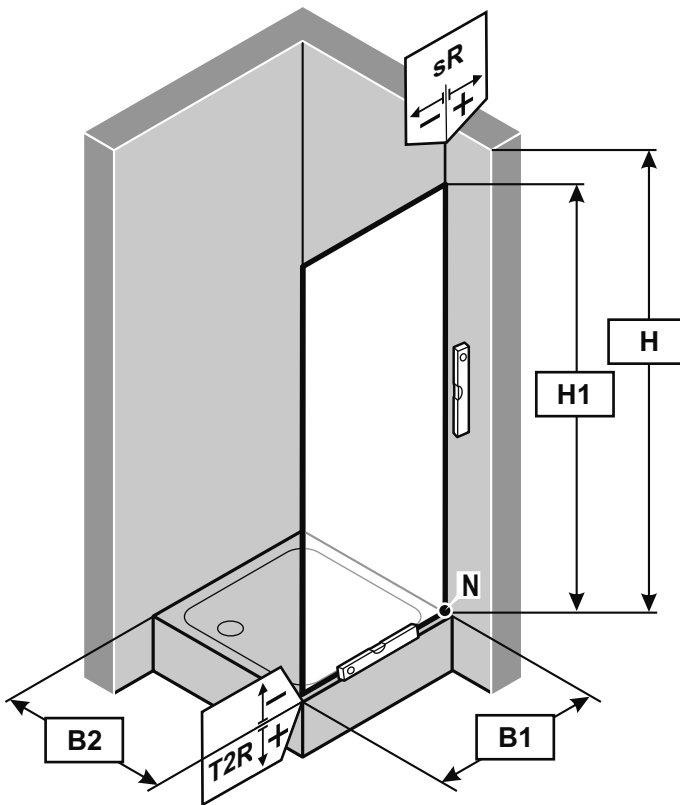
.....



Modell

.....

Skizze

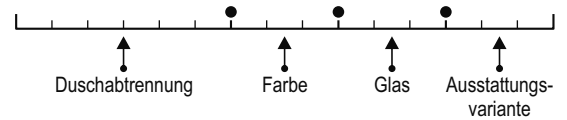


Bestellnummer

Service-Vorgang / AB Nummer

Serie

Artikel-Nummer



Maße

H		T2R	+	-
H1		sR		
B1				
B2				

Technische Informationen

.....

Anhänge

- ja nein
 Detail Front
 Glasbearbeitung

Hinweis: Für die Angabe der Breitenmaße bei Festsegment und/oder Nebenteil bzw. Seitenwand und bei Schrägen bzw. Ausschnitten verwenden Sie bitte die Anlagen Frontausführung und Glasbearbeitung. **Nicht bei jedem Modell möglich (sh. Preisliste)**