





Gültig für Front:

Service-Vorgang

- 1  
  2  
  3

ST

UP

B

UP

**Maße**

B

**Glas**

ohne		rechts	
①		②	

STmFS

X

UP

CLI

B

X

UP

**Maße**

B     CLI

**Glas**

ohne	links			rechts			Skizze
①	①	②	③	①	②	③	⑨
①					②		

SFT

UP

B

UP

**Maße**

B

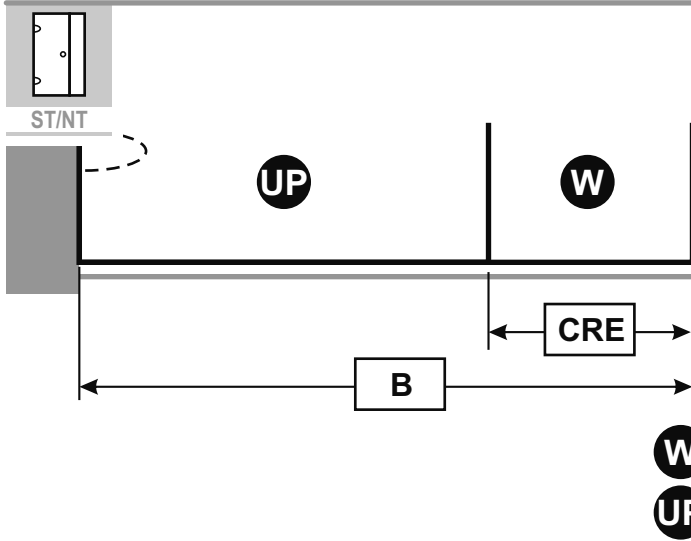
**Glas**

ohne		rechts	
①		②	

Gültig für Front:

Service-Vorgang

- 1  
  2  
  3

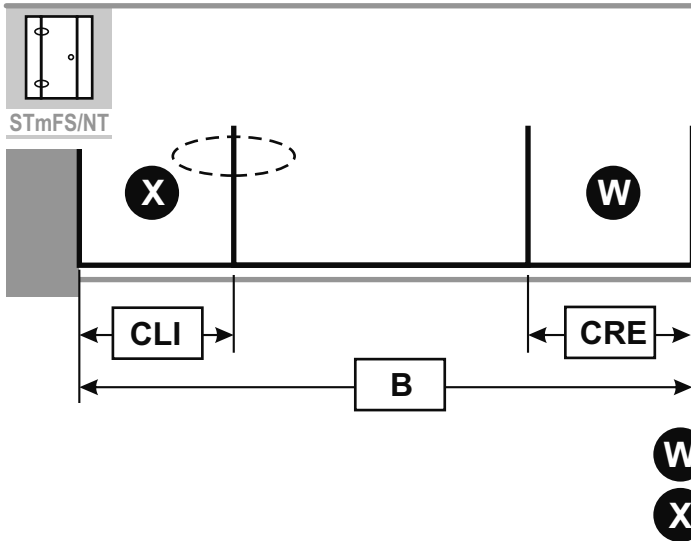


Maße

B  CRE

Glas

ohne	links			rechts			Skizze
0	1	2	3	1	2	3	9
0					2		



Maße

B  CLI

CRE

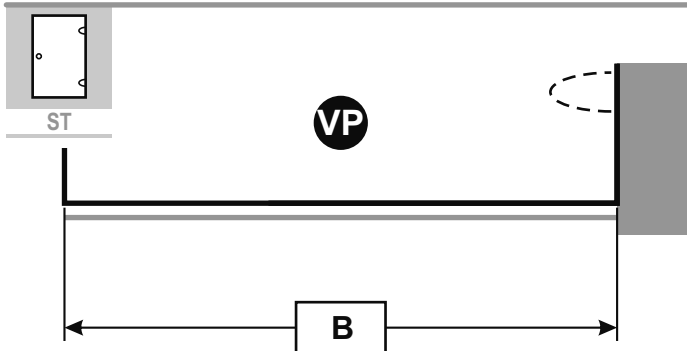
Glas

ohne	links			rechts			Skizze
0	1	2	3	1	2	3	9
0	1	2	3	1	2	3	9

Gültig für Front:

Service-Vorgang

- 1   
  2   
  3

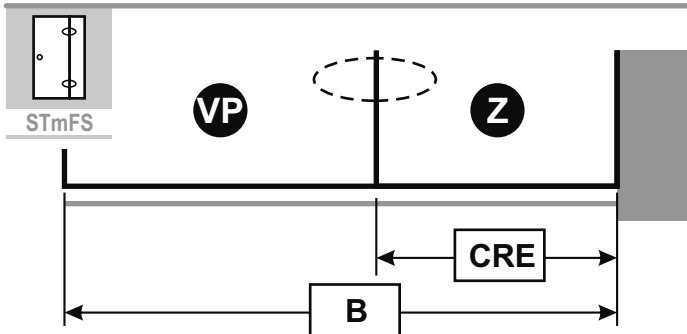


Maße

B

Glas

ohne	links		
<b>VP</b> ①	②		

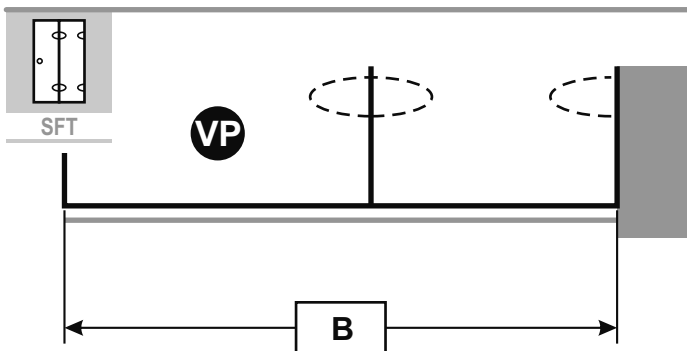


Maße

B  CRE

Glas

ohne	links			rechts			Skizze
<b>Z</b> ①	①	②	③	①	②	③	⑨
<b>VP</b> ①		②					



Maße

B

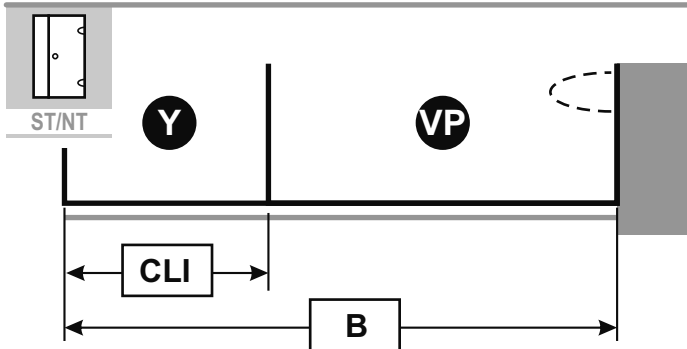
Glas

ohne	links		
<b>VP</b> ①	②		

Gültig für Front:

Service-Vorgang

- 1   
  2   
  3

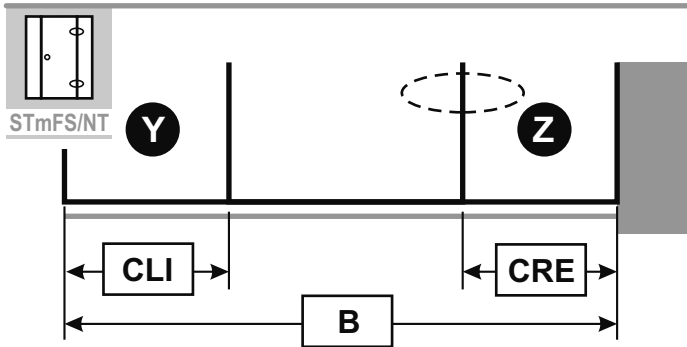


Maße

B  CLI

Glas

	ohne	links			rechts			Skizze
<b>Y</b>								
	0	1	2	3	1	2	3	9
<b>VP</b>	0		2					



Maße

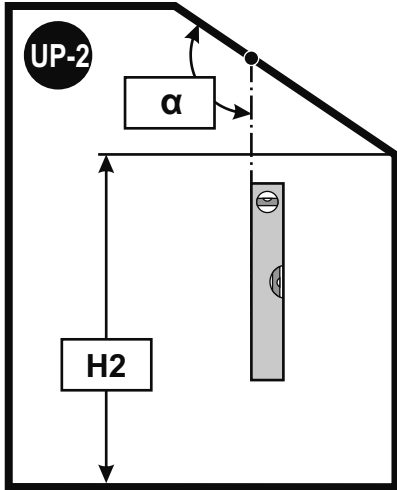
B  CLI   
CRE

Glas

	ohne	links			rechts			Skizze
<b>Y</b>								
	0	1	2	3	1	2	3	9
<b>Z</b>	0	1	2	3	1	2	3	9

Service-Vorgang

Maße

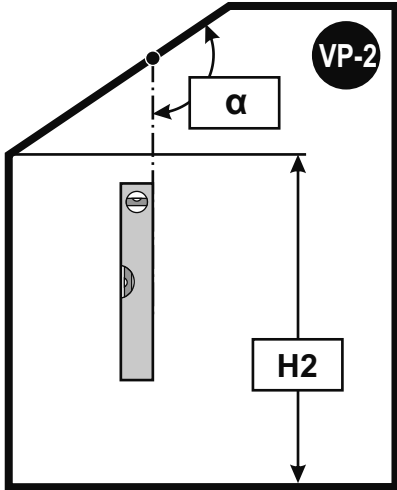


H2

$\alpha$

Service-Vorgang

Maße



H2

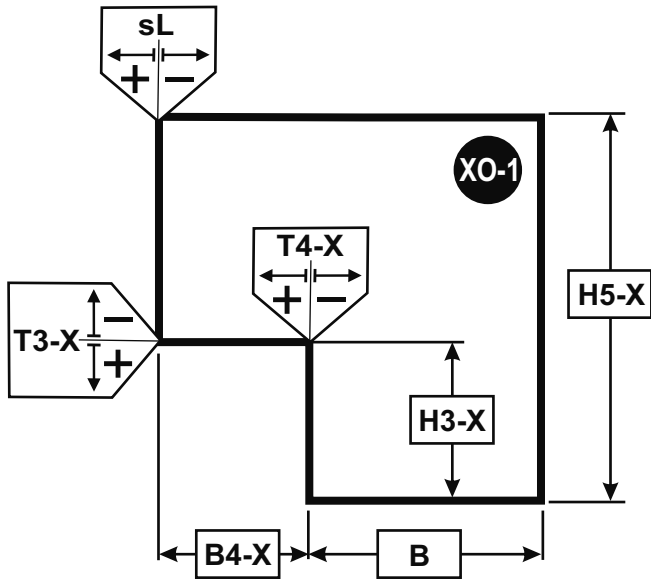
$\alpha$



Gültig für Front:

Service-Vorgang

- 1   ○ 2   ○ 3



Maße

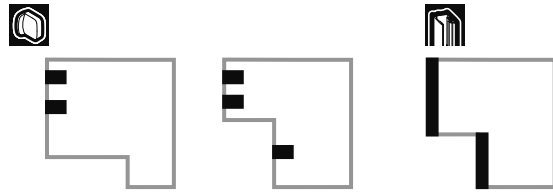
H5-X

H3-X

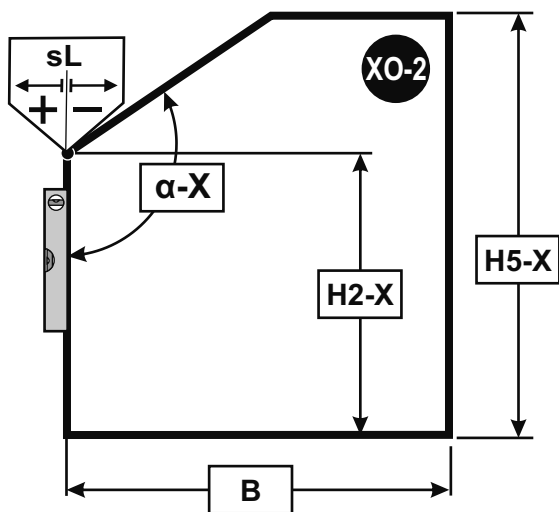
B4-X

B

	+	-
sL	<input type="text"/>	<input type="text"/>
T3-X	<input type="text"/>	<input type="text"/>
T4-X	<input type="text"/>	<input type="text"/>



Maße



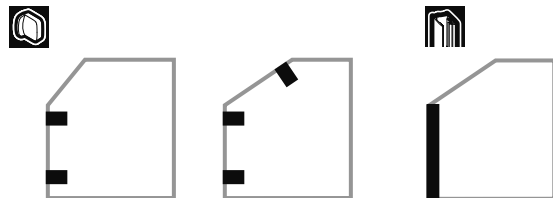
H5-X

H2-X

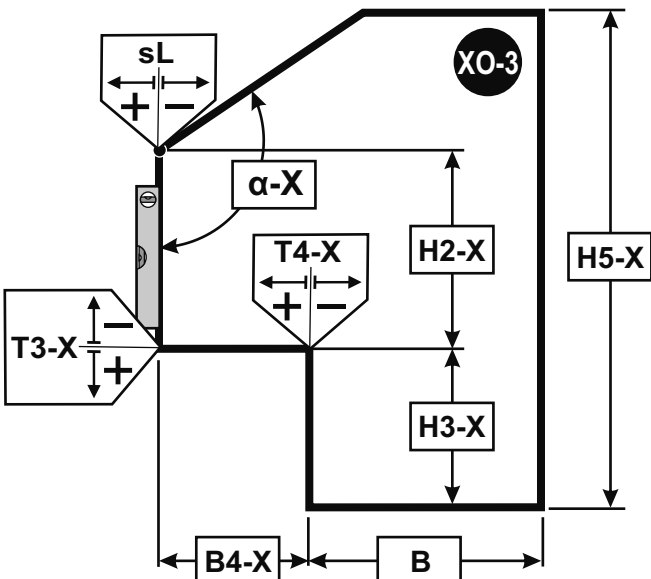
B

$\alpha$ -X

	+	-
sL	<input type="text"/>	<input type="text"/>



Maße



H5-X

H2-X

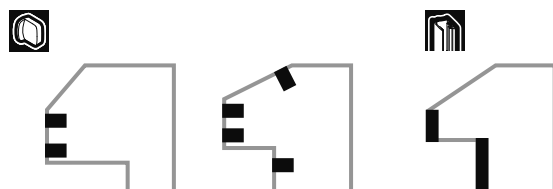
H3-X

B4-X

B

$\alpha$ -X

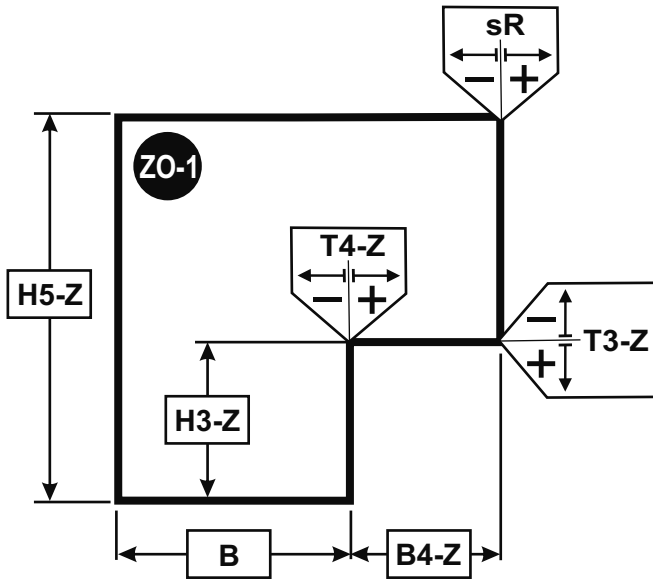
	+	-
sL	<input type="text"/>	<input type="text"/>
T3-X	<input type="text"/>	<input type="text"/>
T4-X	<input type="text"/>	<input type="text"/>



Gültig für Front:

Service-Vorgang

- 1    ○ 2    ○ 3



Maße

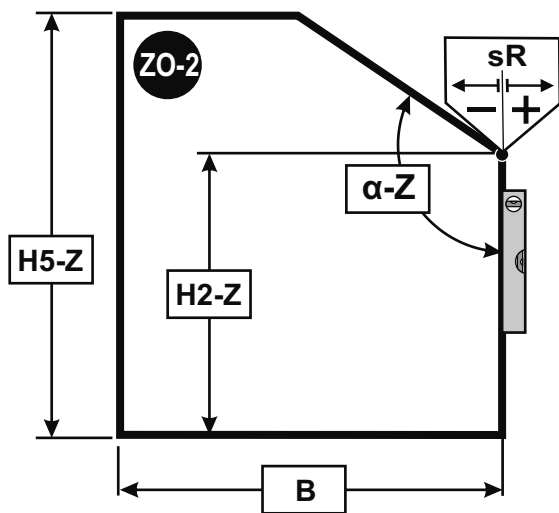
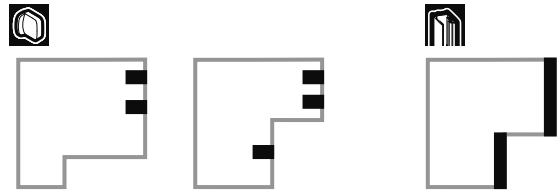
H5-Z

H3-Z

B4-Z

B

	+	-
sR	<input type="text"/>	<input type="text"/>
T3-Z	<input type="text"/>	<input type="text"/>
T4-Z	<input type="text"/>	<input type="text"/>



Maße

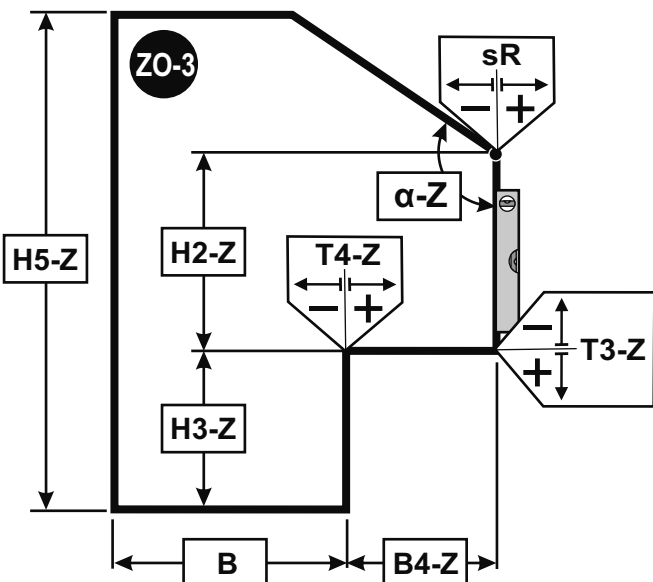
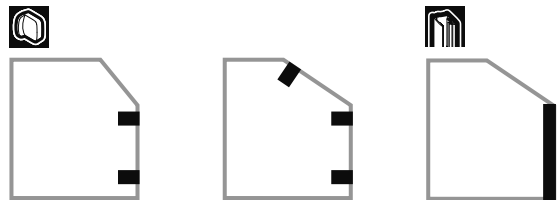
H5-Z

H2-Z

B

α-Z

	+	-
sR	<input type="text"/>	<input type="text"/>



Maße

H5-Z

H2-Z

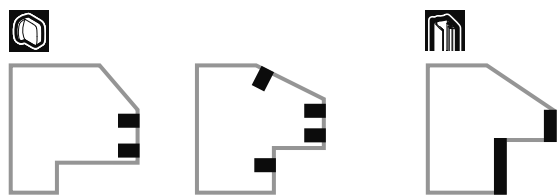
H3-Z

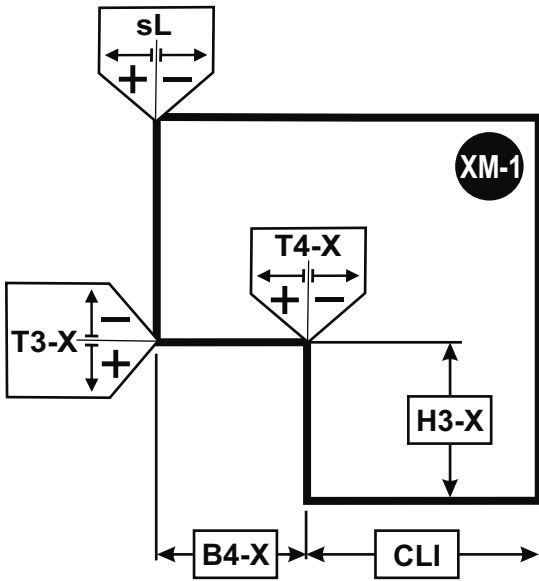
B4-Z

B

α-Z

	+	-
sR	<input type="text"/>	<input type="text"/>
T3-Z	<input type="text"/>	<input type="text"/>
T4-Z	<input type="text"/>	<input type="text"/>





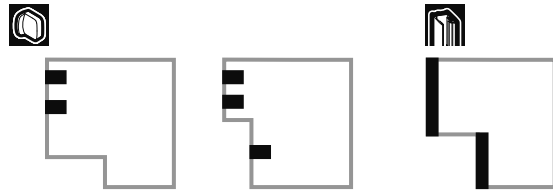
Maße

H3-X

B4-X

CLI

	+	-
sL	<input type="text"/>	<input type="text"/>
T3-X	<input type="text"/>	<input type="text"/>
T4-X	<input type="text"/>	<input type="text"/>



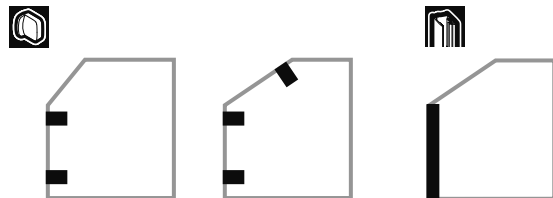
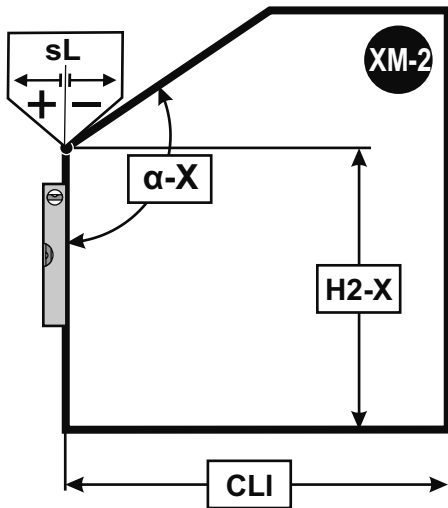
Maße

H2-X

CLI

$\alpha$ -X

	+	-
sL	<input type="text"/>	<input type="text"/>



Maße

H2-X

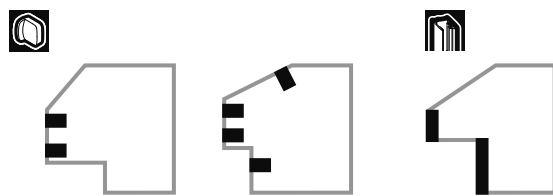
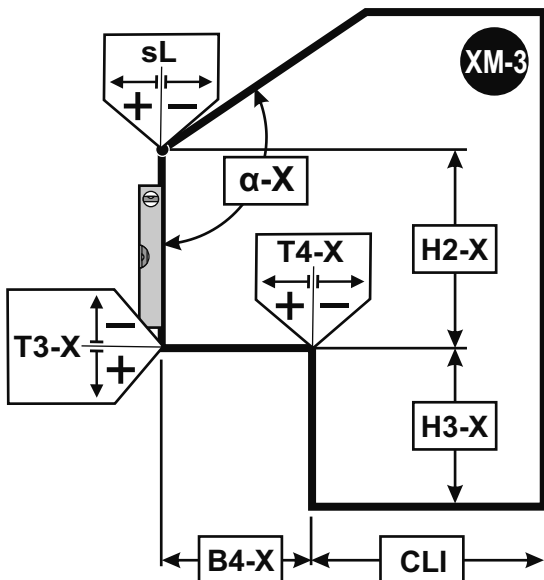
H3-X

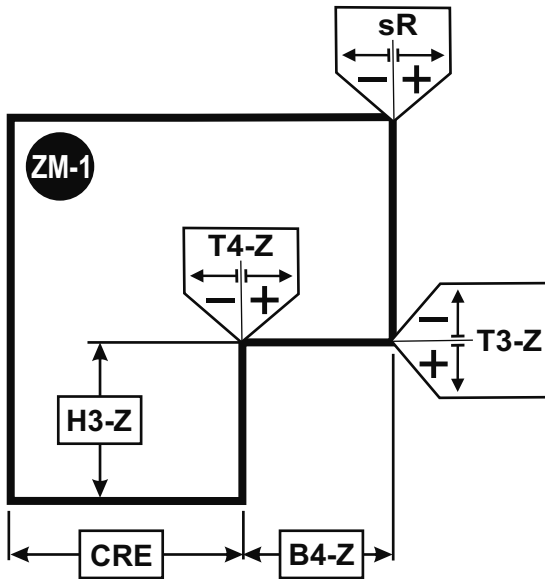
B4-X

CLI

$\alpha$ -X

	+	-
sL	<input type="text"/>	<input type="text"/>
T3-X	<input type="text"/>	<input type="text"/>
T4-X	<input type="text"/>	<input type="text"/>





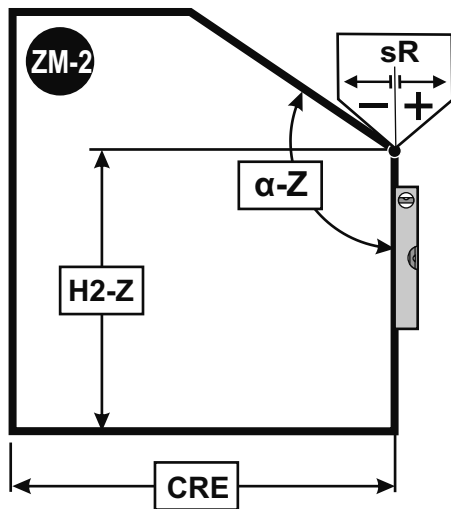
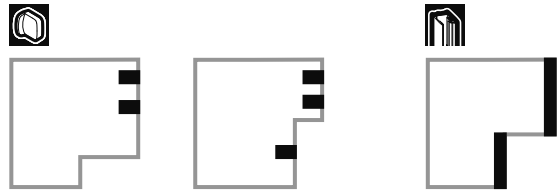
Maße

H3-Z

B4-Z

CRE

	+	-
sR	<input type="text"/>	<input type="text"/>
T3-Z	<input type="text"/>	<input type="text"/>
T4-Z	<input type="text"/>	<input type="text"/>



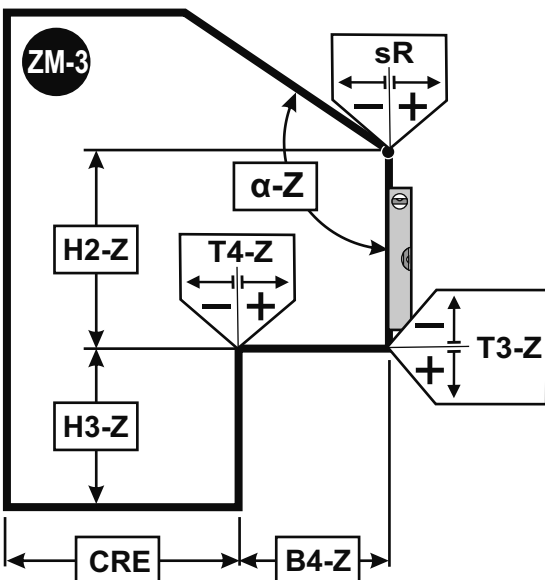
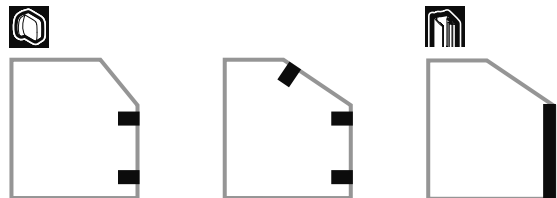
Maße

H2-Z

CRE

$\alpha$ -Z

	+	-
sR	<input type="text"/>	<input type="text"/>



Maße

H2-Z

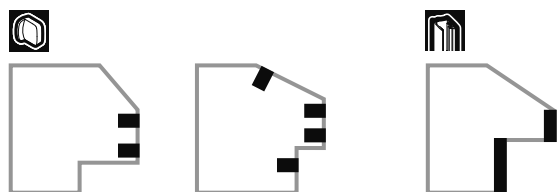
H3-Z

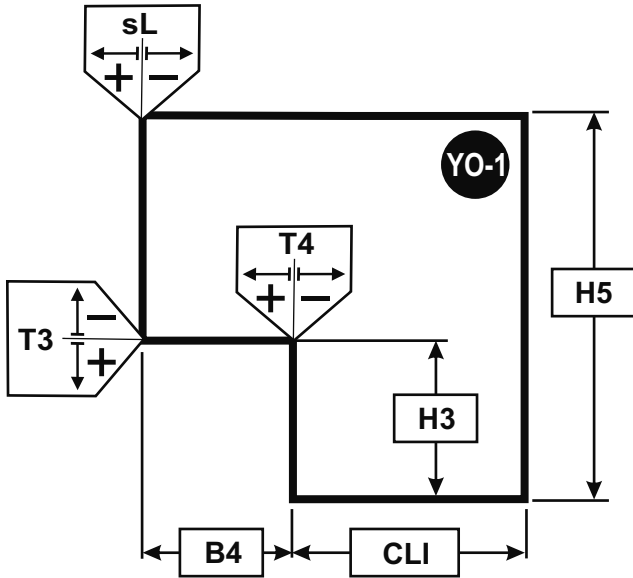
B4-Z

CRE

$\alpha$ -Z

	+	-
sR	<input type="text"/>	<input type="text"/>
T3-Z	<input type="text"/>	<input type="text"/>
T4-Z	<input type="text"/>	<input type="text"/>





Maße

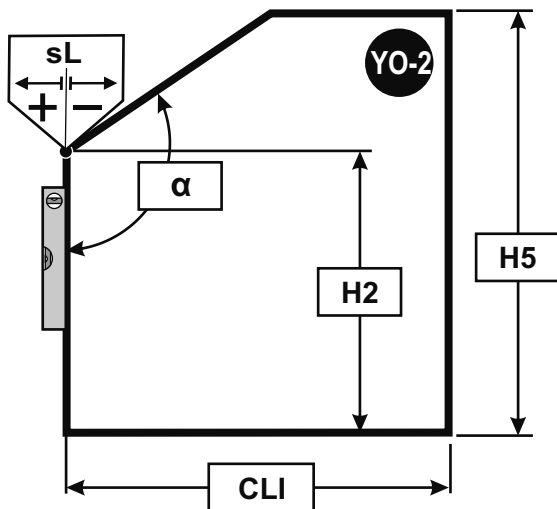
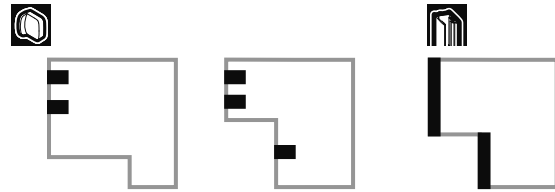
H5

H3

B4

CLI

	+	-
sL	<input type="text"/>	<input type="text"/>
T3	<input type="text"/>	<input type="text"/>
T4	<input type="text"/>	<input type="text"/>



Maße

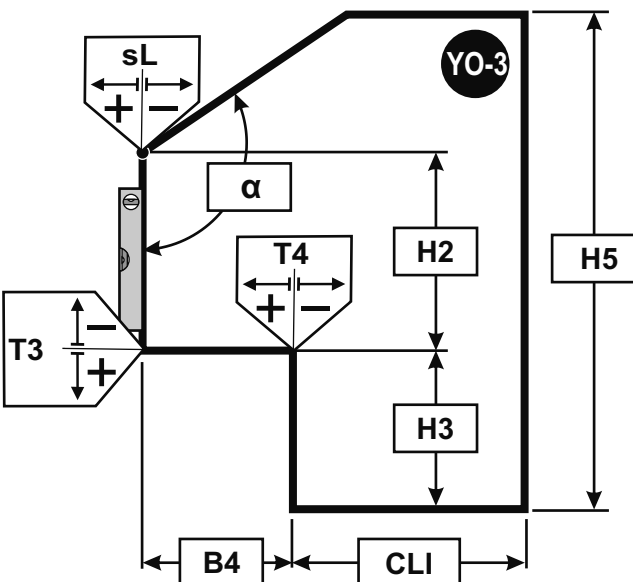
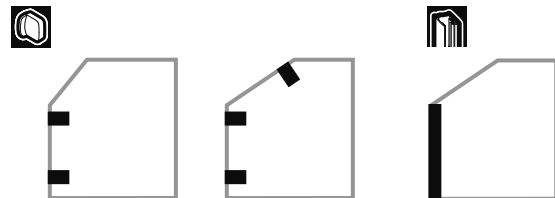
H5

H2

CLI

$\alpha$

	+	-
sL	<input type="text"/>	<input type="text"/>



Maße

H5

H3

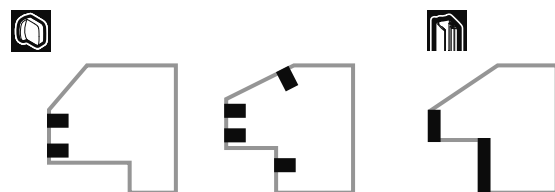
H2

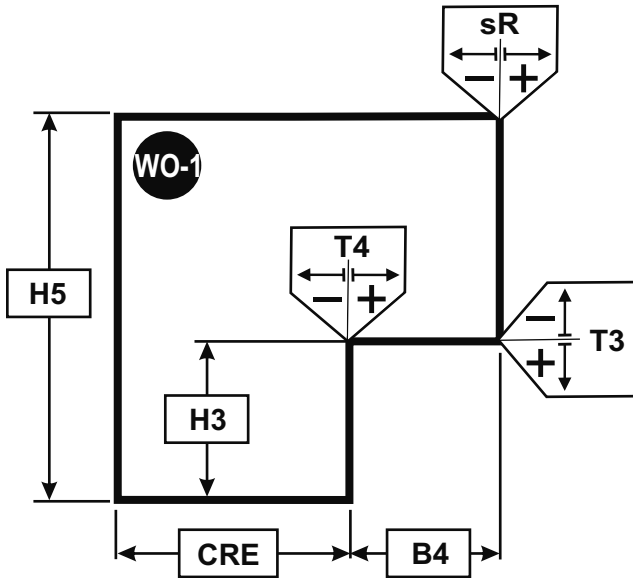
B4

CLI

$\alpha$

	+	-
sL	<input type="text"/>	<input type="text"/>
T3	<input type="text"/>	<input type="text"/>
T4	<input type="text"/>	<input type="text"/>





Maße

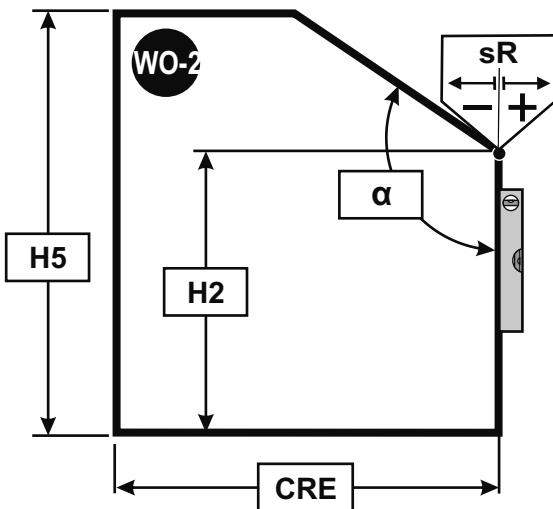
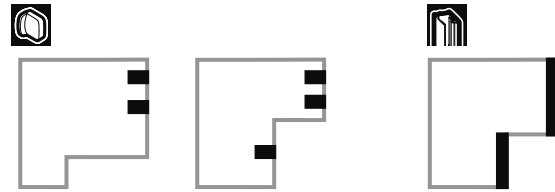
H5

H3

B4

CRE

	+	-
sR	<input type="text"/>	<input type="text"/>
T3	<input type="text"/>	<input type="text"/>
T4	<input type="text"/>	<input type="text"/>



Maße

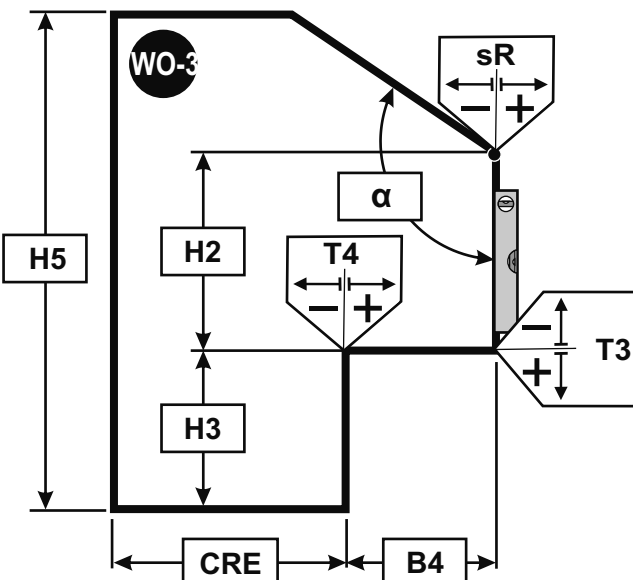
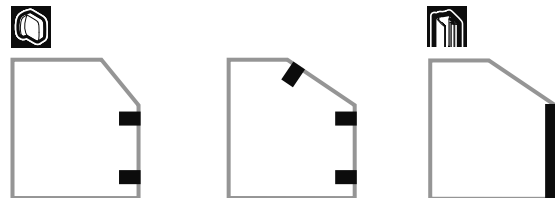
H5

H2

CRE

α

	+	-
sR	<input type="text"/>	<input type="text"/>



Maße

H5

H3

H2

B4

CRE

α

	+	-
sR	<input type="text"/>	<input type="text"/>
T3	<input type="text"/>	<input type="text"/>
T4	<input type="text"/>	<input type="text"/>

