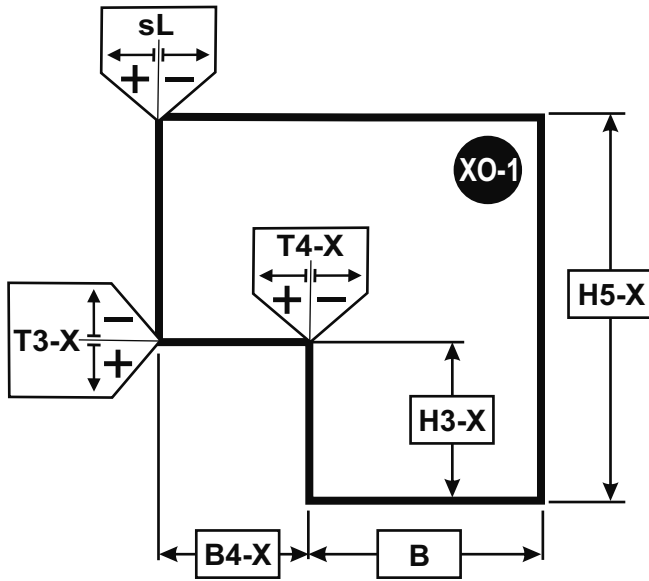


Gültig für Front:

Service-Vorgang

- 1 ○ 2 ○ 3



Maße

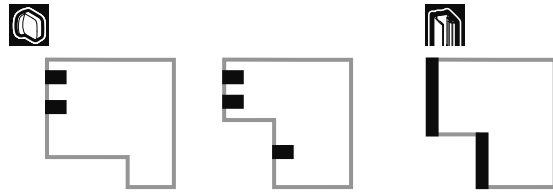
H5-X

H3-X

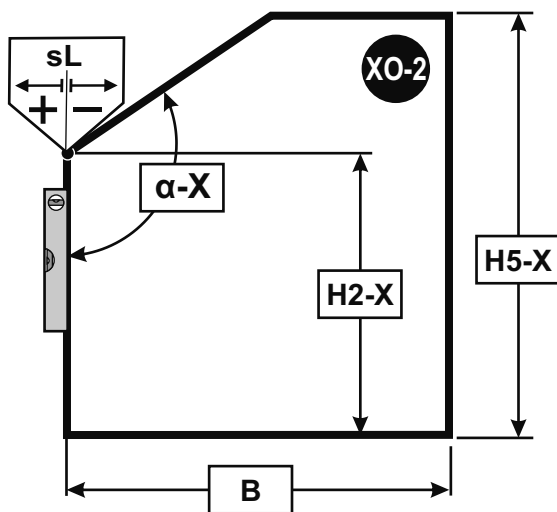
B4-X

B

	+	-
sL	<input type="text"/>	<input type="text"/>
T3-X	<input type="text"/>	<input type="text"/>
T4-X	<input type="text"/>	<input type="text"/>



Maße



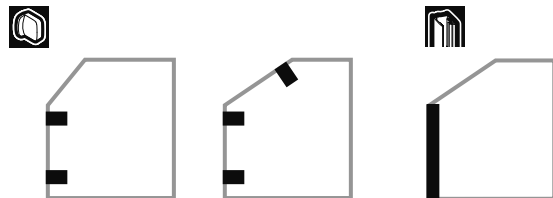
H5-X

H2-X

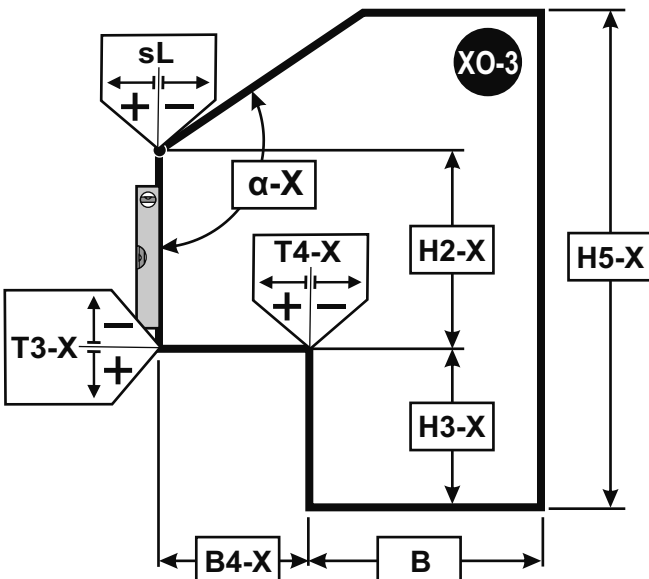
B

α -X

	+	-
sL	<input type="text"/>	<input type="text"/>



Maße



H5-X

H2-X

H3-X

B4-X

B

α -X

	+	-
sL	<input type="text"/>	<input type="text"/>
T3-X	<input type="text"/>	<input type="text"/>
T4-X	<input type="text"/>	<input type="text"/>

