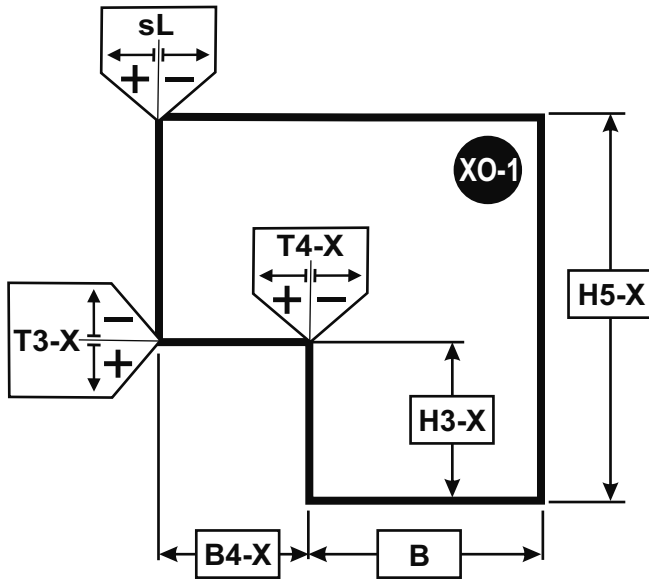


Gültig für Front:

Service-Vorgang

- 1 ○ 2 ○ 3



Maße

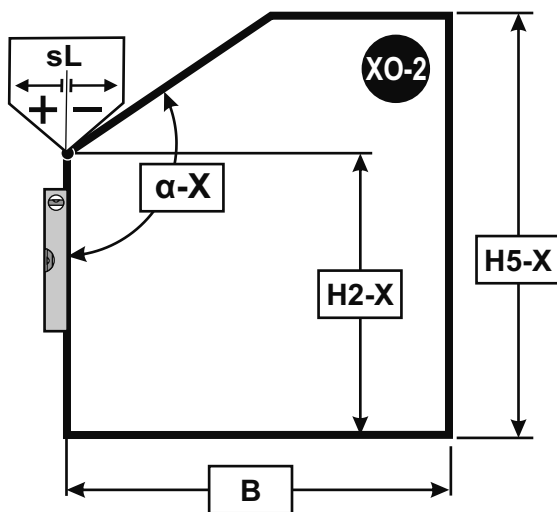
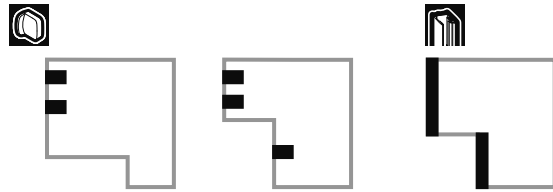
H5-X

H3-X

B4-X

B

	+	-
sL	<input type="text"/>	<input type="text"/>
T3-X	<input type="text"/>	<input type="text"/>
T4-X	<input type="text"/>	<input type="text"/>



Maße

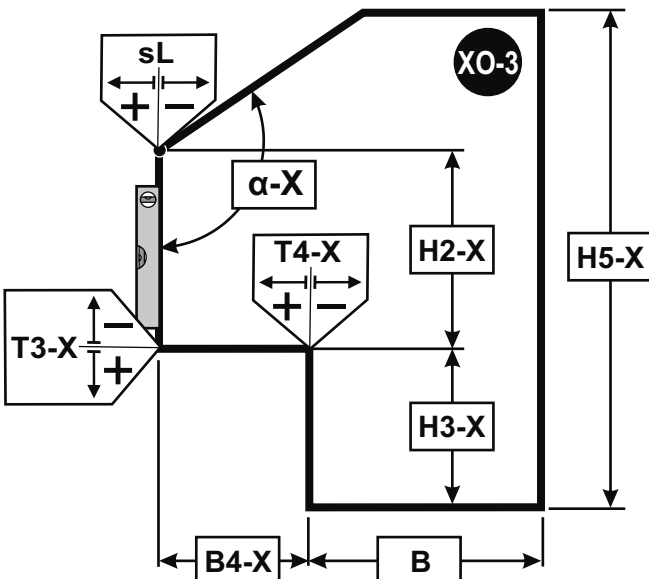
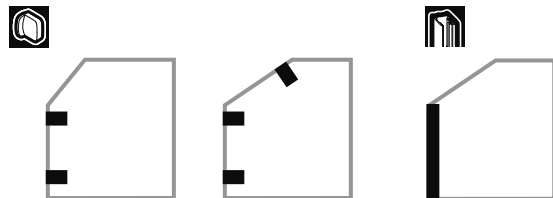
H5-X

H2-X

B

α-X

	+	-
sL	<input type="text"/>	<input type="text"/>



Maße

H5-X

H2-X

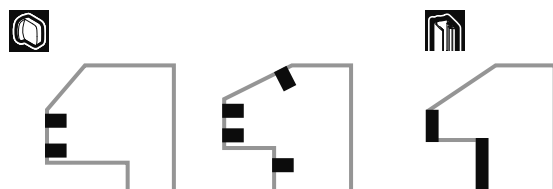
H3-X

B4-X

B

α-X

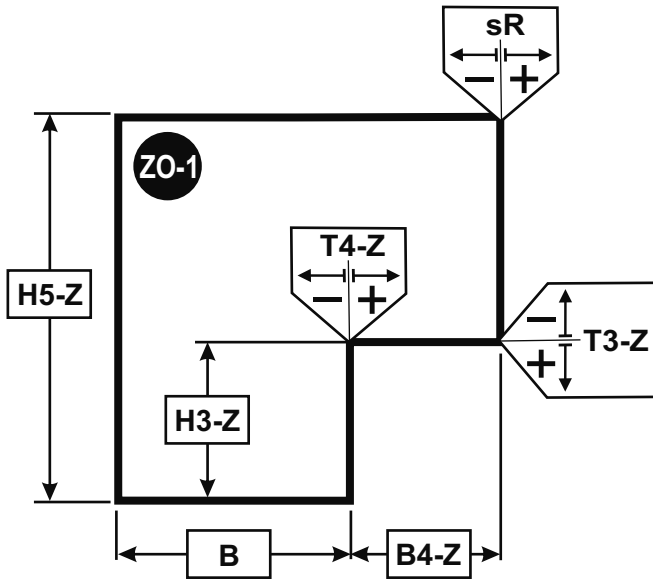
	+	-
sL	<input type="text"/>	<input type="text"/>
T3-X	<input type="text"/>	<input type="text"/>
T4-X	<input type="text"/>	<input type="text"/>



Gültig für Front:

Service-Vorgang

- 1 ○ 2 ○ 3



Maße

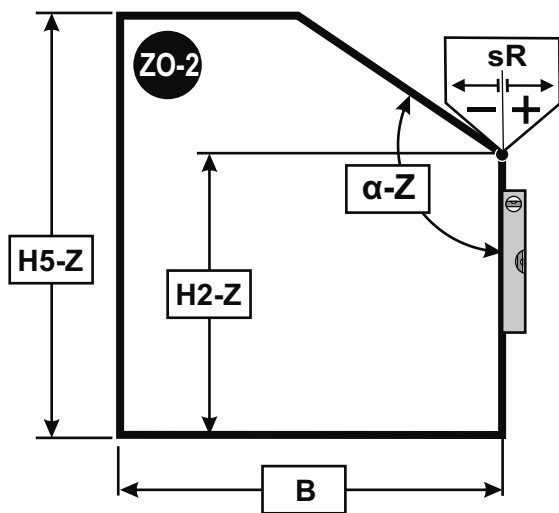
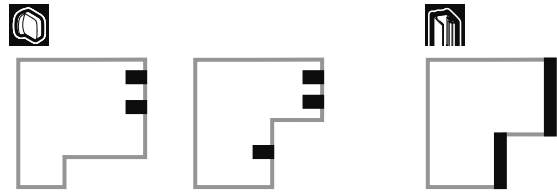
H5-Z

H3-Z

B4-Z

B

	+	-
sR	<input type="text"/>	<input type="text"/>
T3-Z	<input type="text"/>	<input type="text"/>
T4-Z	<input type="text"/>	<input type="text"/>



Maße

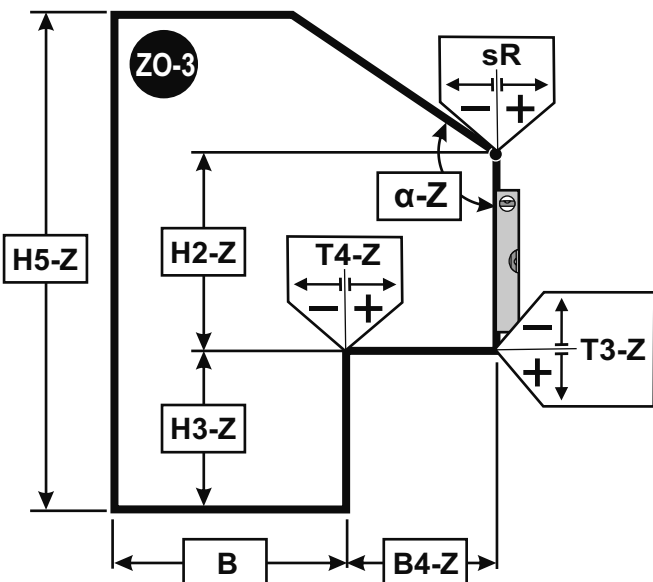
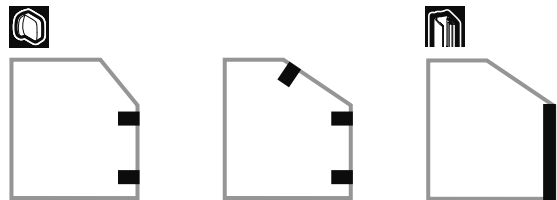
H5-Z

H2-Z

B

α-Z

	+	-
sR	<input type="text"/>	<input type="text"/>



Maße

H5-Z

H2-Z

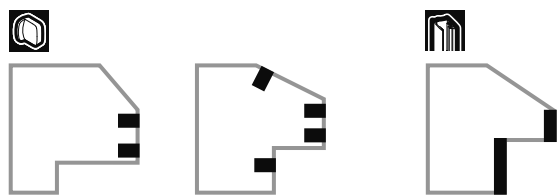
H3-Z

B4-Z

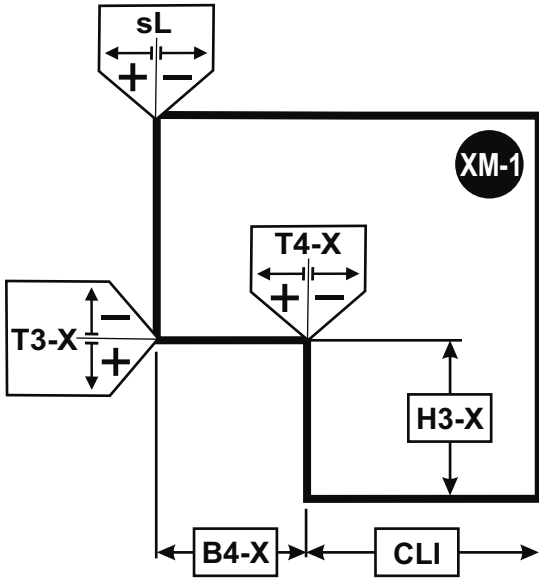
B

α-Z

	+	-
sR	<input type="text"/>	<input type="text"/>
T3-Z	<input type="text"/>	<input type="text"/>
T4-Z	<input type="text"/>	<input type="text"/>



Service-Vorgang



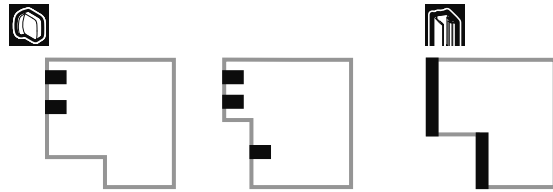
Maße

H3-X

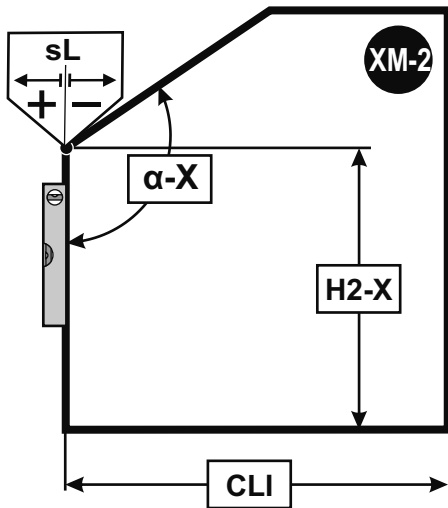
B4-X

CLI

	+	-
sL	<input type="text"/>	<input type="text"/>
T3-X	<input type="text"/>	<input type="text"/>
T4-X	<input type="text"/>	<input type="text"/>



Maße

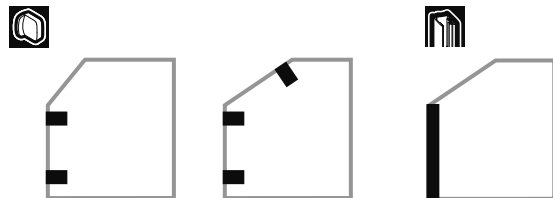


H2-X

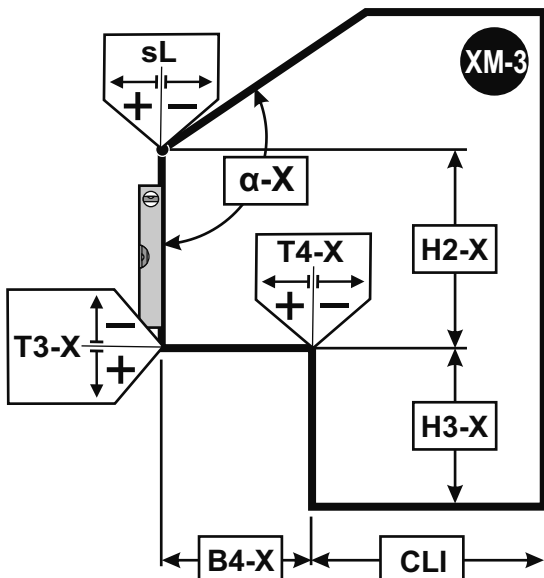
CLI

α -X

	+	-
sL	<input type="text"/>	<input type="text"/>



Maße



H2-X

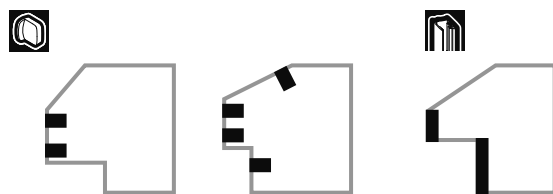
H3-X

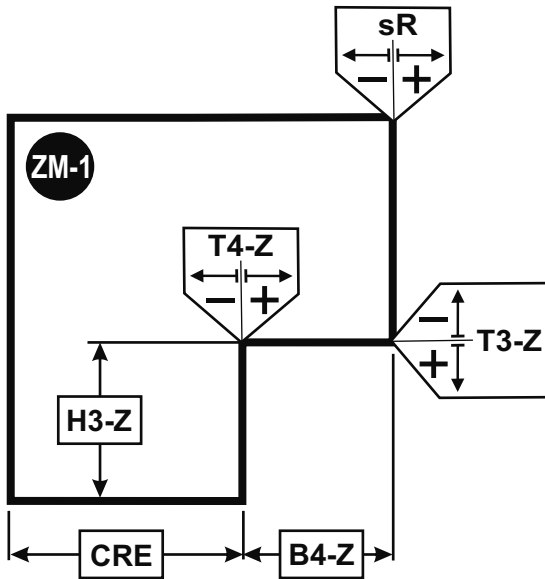
B4-X

CLI

α -X

	+	-
sL	<input type="text"/>	<input type="text"/>
T3-X	<input type="text"/>	<input type="text"/>
T4-X	<input type="text"/>	<input type="text"/>





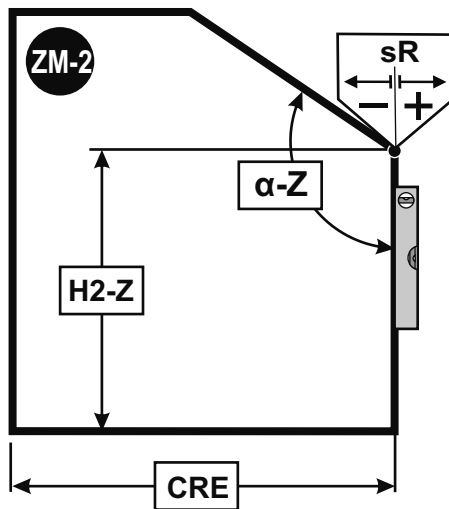
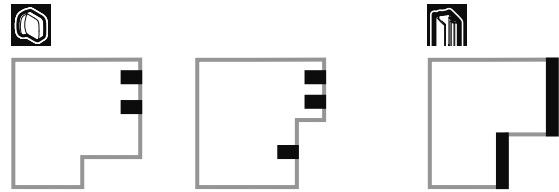
Maße

H3-Z

B4-Z

CRE

	+	-
sR	<input type="text"/>	<input type="text"/>
T3-Z	<input type="text"/>	<input type="text"/>
T4-Z	<input type="text"/>	<input type="text"/>



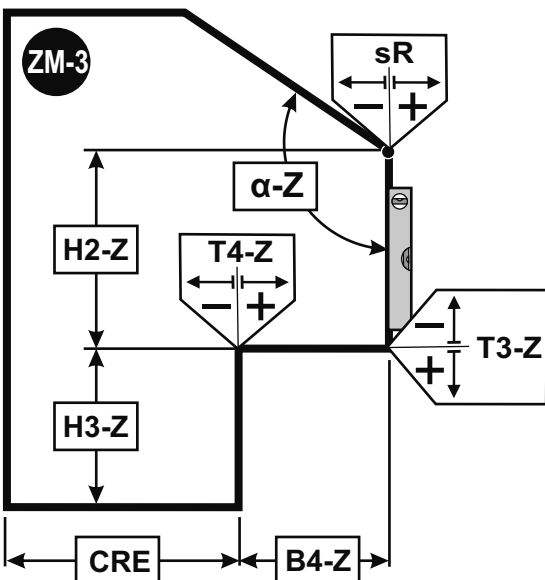
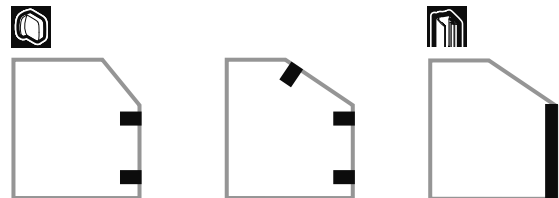
Maße

H2-Z

CRE

alpha-Z

	+	-
sR	<input type="text"/>	<input type="text"/>



Maße

H2-Z

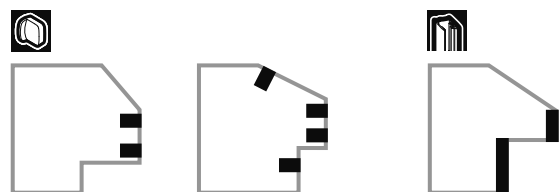
H3-Z

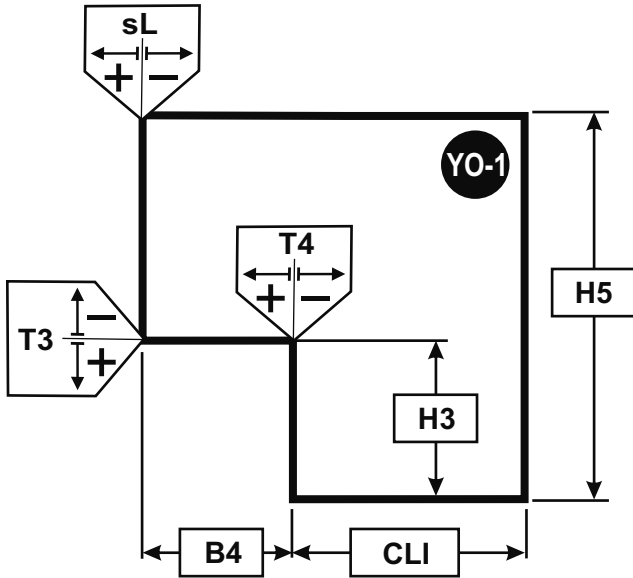
B4-Z

CRE

alpha-Z

	+	-
sR	<input type="text"/>	<input type="text"/>
T3-Z	<input type="text"/>	<input type="text"/>
T4-Z	<input type="text"/>	<input type="text"/>





Maße

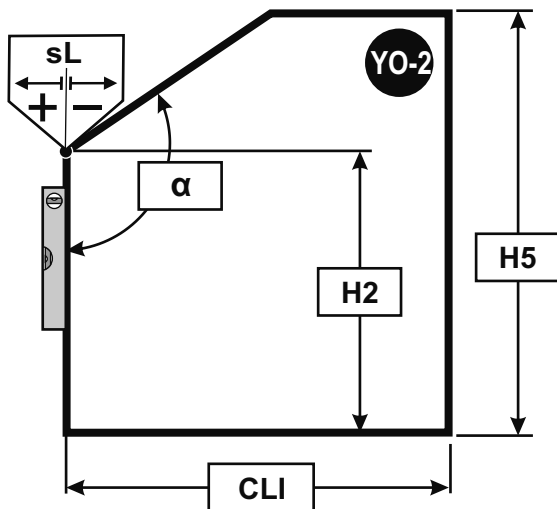
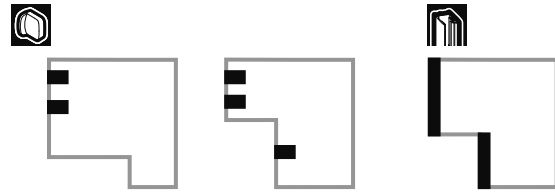
H5

H3

B4

CLI

	+	-
sL	<input type="text"/>	<input type="text"/>
T3	<input type="text"/>	<input type="text"/>
T4	<input type="text"/>	<input type="text"/>



Maße

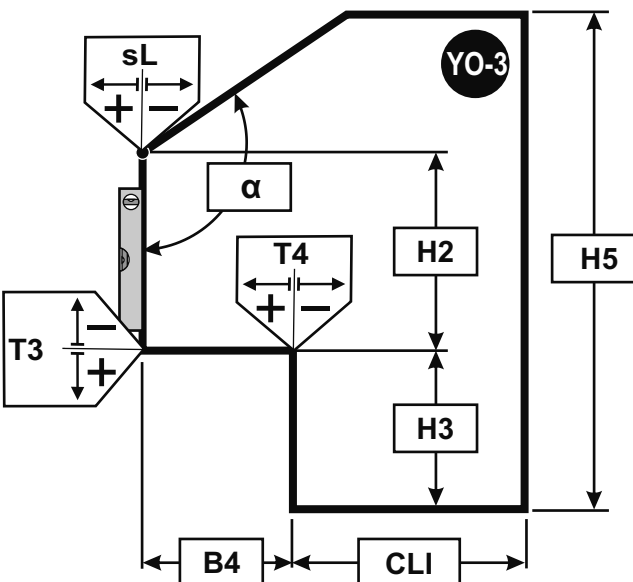
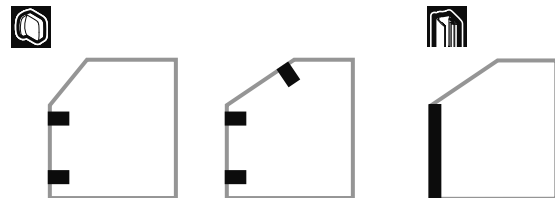
H5

H2

CLI

α

	+	-
sL	<input type="text"/>	<input type="text"/>



Maße

H5

H3

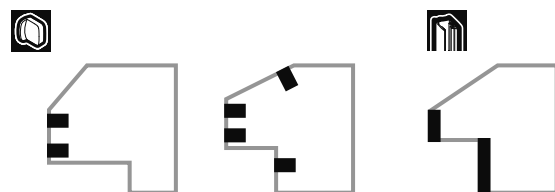
H2

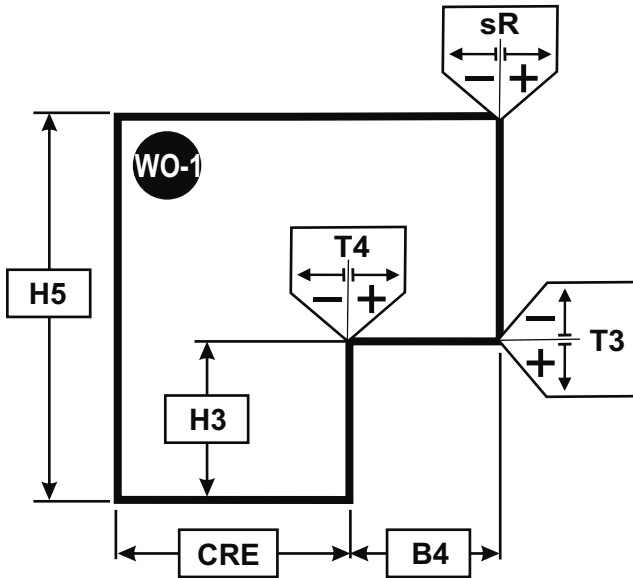
B4

CLI

α

	+	-
sL	<input type="text"/>	<input type="text"/>
T3	<input type="text"/>	<input type="text"/>
T4	<input type="text"/>	<input type="text"/>

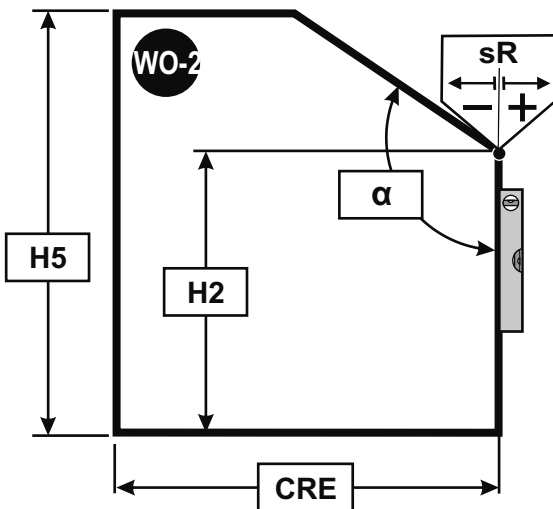
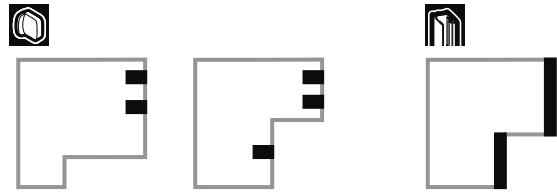




Maße

H5
 H3
 B4
 CRE

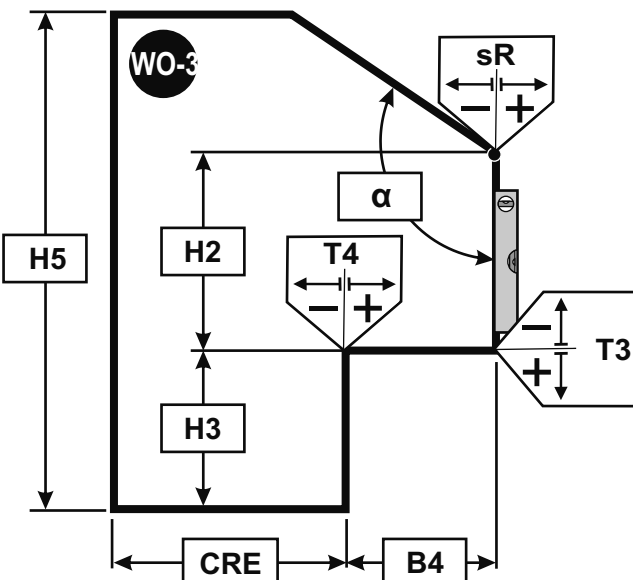
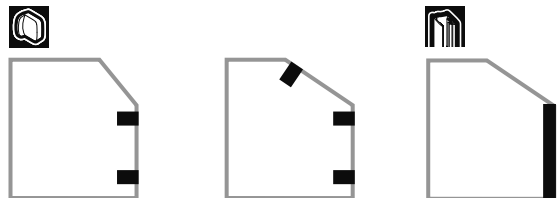
	+	-
sR	<input type="text"/>	<input type="text"/>
T3	<input type="text"/>	<input type="text"/>
T4	<input type="text"/>	<input type="text"/>



Maße

H5
 H2
 CRE
 α

	+	-
sR	<input type="text"/>	<input type="text"/>



Maße

H5
 H3
 H2
 B4
 CRE
 α

	+	-
sR	<input type="text"/>	<input type="text"/>
T3	<input type="text"/>	<input type="text"/>
T4	<input type="text"/>	<input type="text"/>

