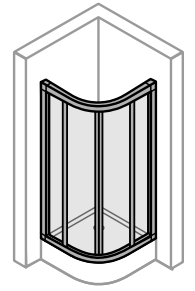
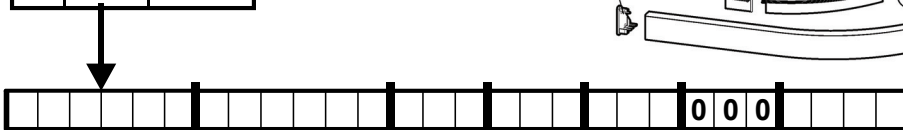
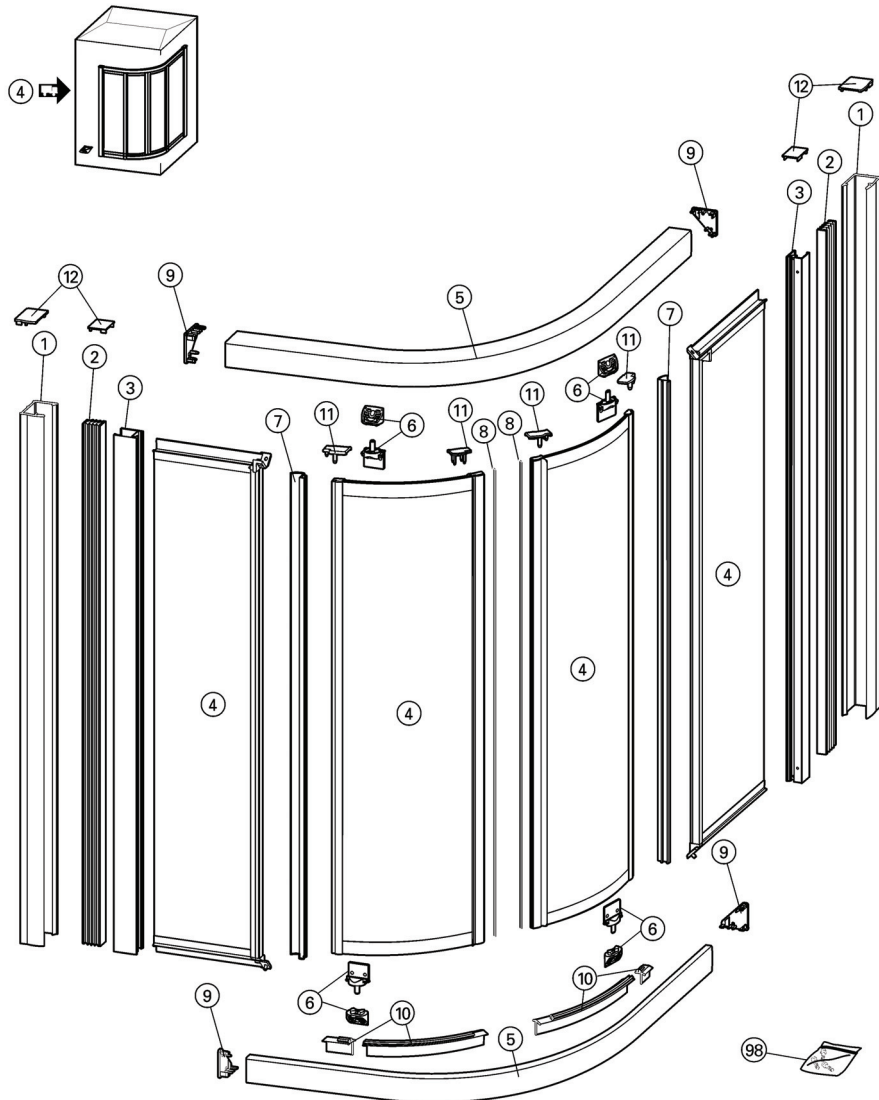


?		€
1	069027	52,00
2	024001	22,00
3	069014	68,00
4	069013	257,00
5	069012	87,00
6	024041	45,00
7	024036	25,00
8	024011	25,00
9	024038	21,00
10	069011	27,00
11	024047	22,00
12	024013	21,00
98	024225	27,00

- ▶ 000
- ▶ 09/08
- ▶ ST FS



KC2



Ident

Identity number
XXXXXX . XXX . XXX

XXX . 000 . XXXX
 Made in Germany