

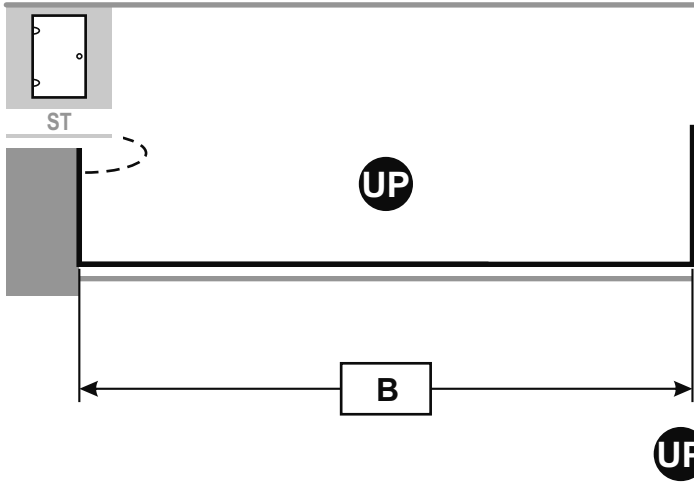




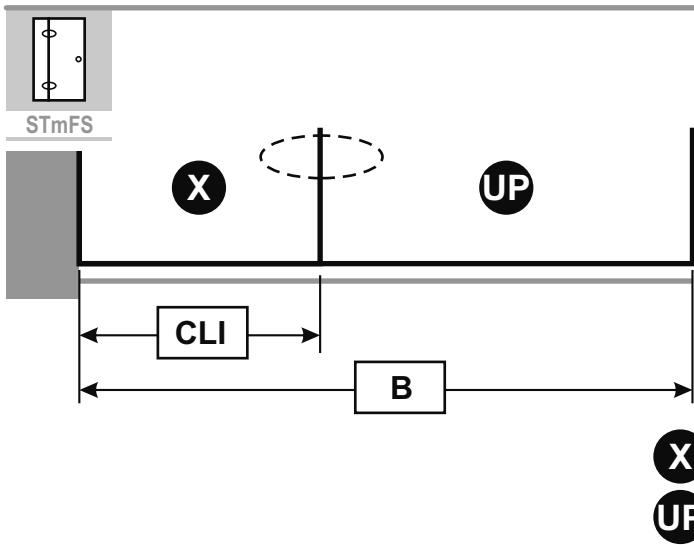
Gültig für Front:

Service-Vorgang

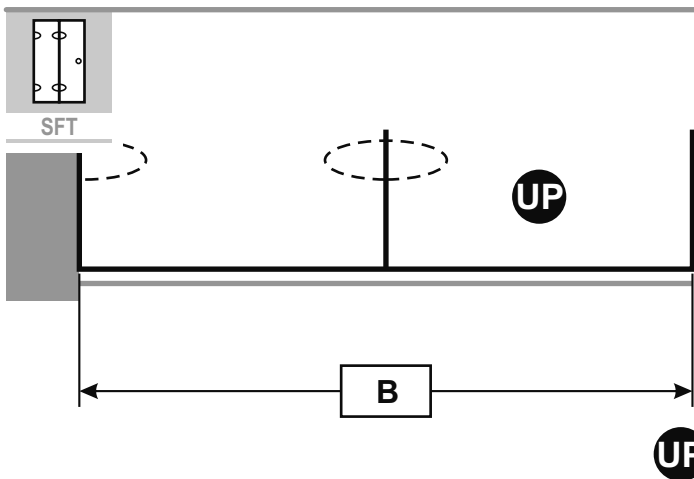
- 1  
  2  
  3



Maße			
B	<input type="text"/>		
Glas			
ohne	rechts		
①	②		



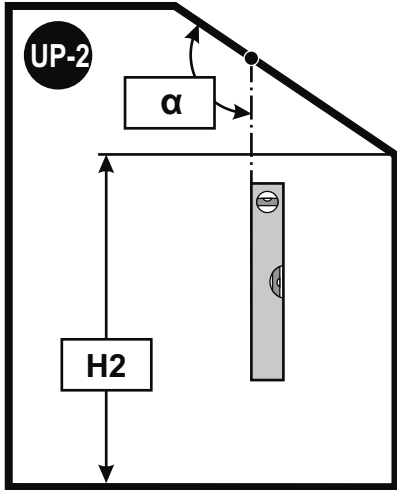
Maße							
B	<input type="text"/>			CLI	<input type="text"/>		
Glas							
ohne	links			rechts			Skizze
①	①	②	③	①	②	③	⑨
①				②			



Maße			
B	<input type="text"/>		
Glas			
ohne	rechts		
①	②		

Service-Vorgang

Maße



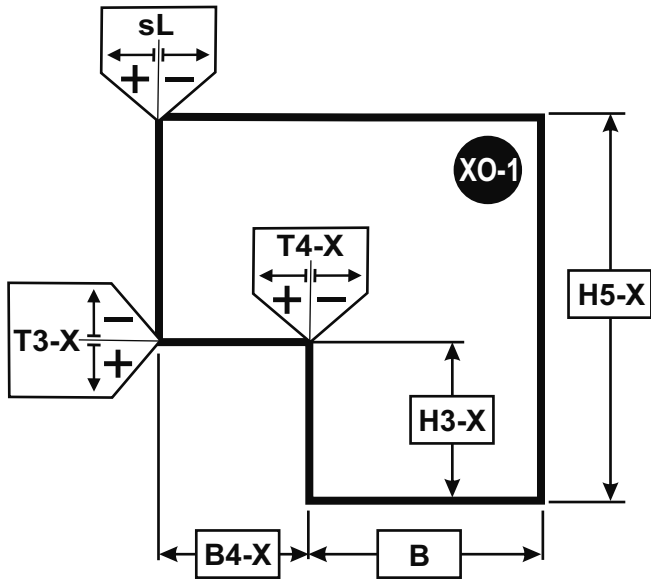
H2

$\alpha$

Gültig für Front:

Service-Vorgang

- 1    ○ 2    ○ 3



Maße

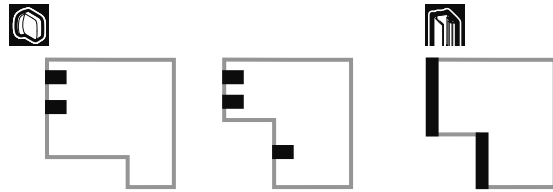
H5-X

H3-X

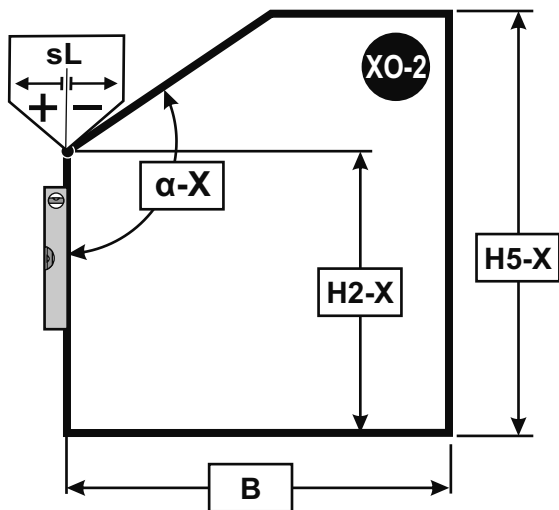
B4-X

B

	+	-
sL	<input type="text"/>	<input type="text"/>
T3-X	<input type="text"/>	<input type="text"/>
T4-X	<input type="text"/>	<input type="text"/>



Maße



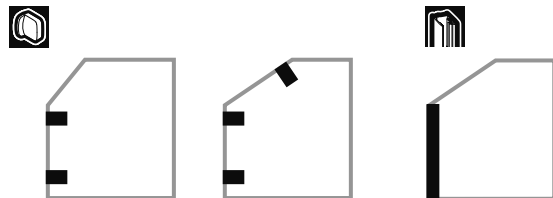
H5-X

H2-X

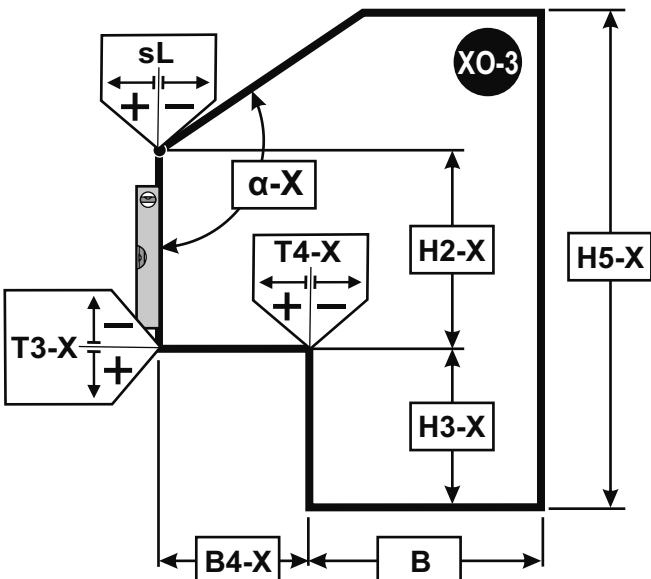
B

$\alpha$ -X

	+	-
sL	<input type="text"/>	<input type="text"/>



Maße



H5-X

H2-X

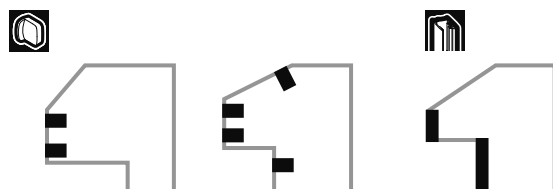
H3-X

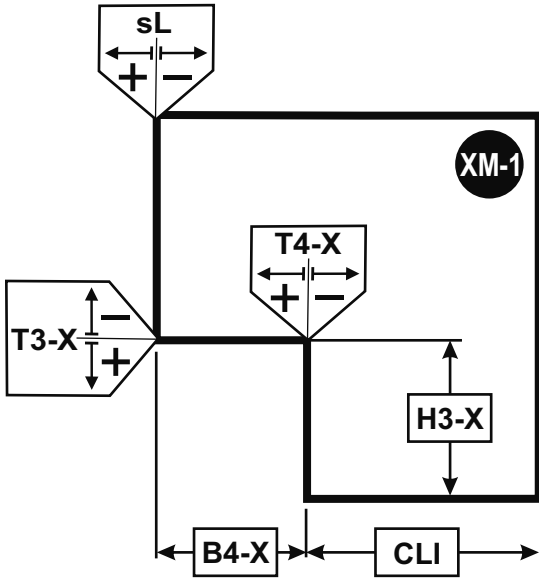
B4-X

B

$\alpha$ -X

	+	-
sL	<input type="text"/>	<input type="text"/>
T3-X	<input type="text"/>	<input type="text"/>
T4-X	<input type="text"/>	<input type="text"/>





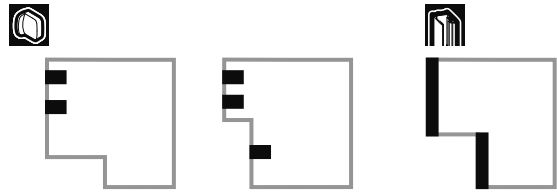
Maße

H3-X

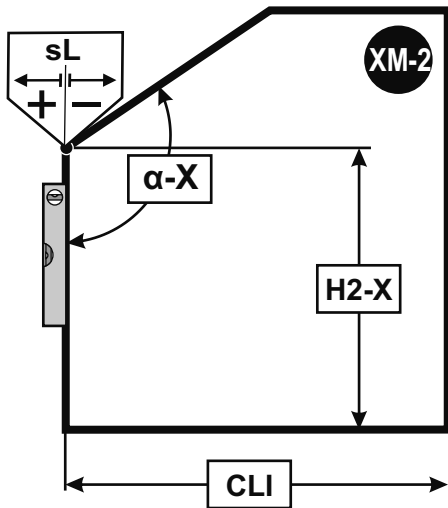
B4-X

CLI

	+	-
sL	<input type="text"/>	<input type="text"/>
T3-X	<input type="text"/>	<input type="text"/>
T4-X	<input type="text"/>	<input type="text"/>



Maße

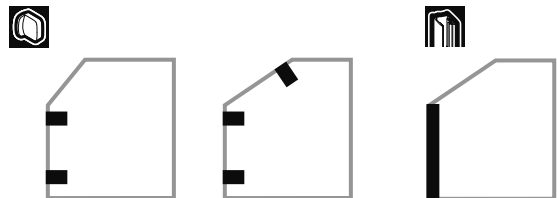


H2-X

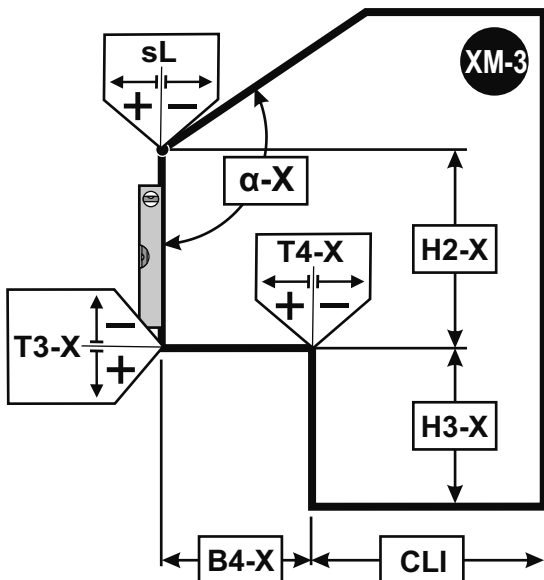
CLI

alpha-X

	+	-
sL	<input type="text"/>	<input type="text"/>



Maße



H2-X

H3-X

B4-X

CLI

alpha-X

	+	-
sL	<input type="text"/>	<input type="text"/>
T3-X	<input type="text"/>	<input type="text"/>
T4-X	<input type="text"/>	<input type="text"/>

