

**Merkmale**

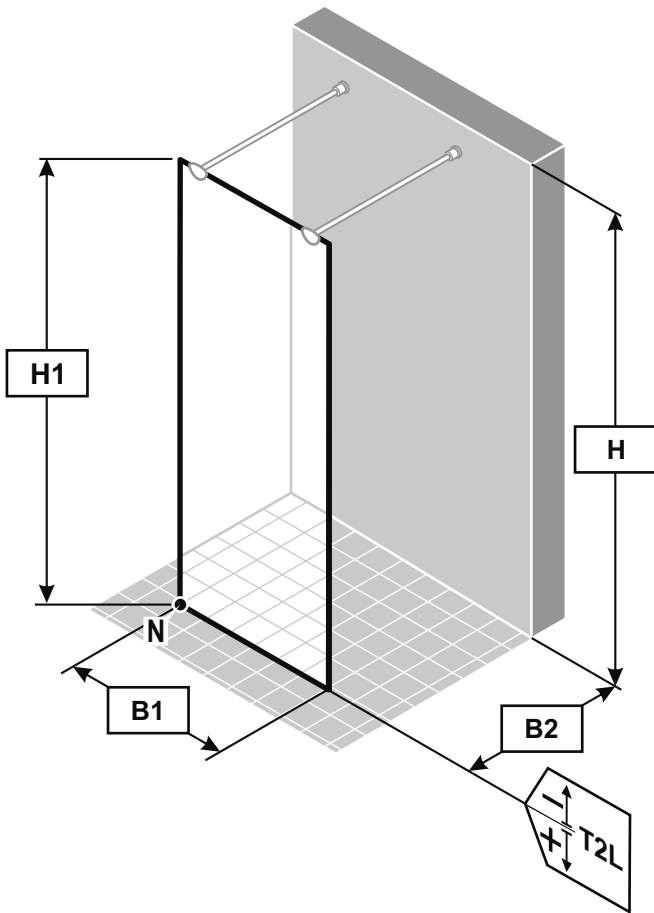
- Angebot
- Aufmaß berechnet
- Auftrag
- Aufmaß kostenlos

.....  
.....  
.....  
.....

**Modell**

.....

**Skizze**

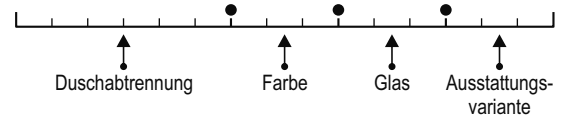


**Bestellnummer**

**Service-Vorgang / AB Nummer**

**Serie**

**Artikel-Nummer**



**Maße**

<b>H</b>				<b>T2L</b>		<b>+</b>		<b>-</b>
<b>H1</b>								
<b>B1</b>								
<b>B2</b>								

**Technische Informationen**

.....  
.....  
.....  
.....  
.....  
.....  
.....  
.....

**Anhänge**

- |                       |                       |                        |
|-----------------------|-----------------------|------------------------|
| ja                    | nein                  |                        |
| <input type="radio"/> | <input type="radio"/> | <b>Detail Front</b>    |
| <input type="radio"/> | <input type="radio"/> | <b>Glasbearbeitung</b> |

**Hinweis:**

Für die Angabe der Breitenmaße bei Festsegment und/oder Nebenteil bzw. Seitenwand und bei Schrägen bzw. Ausschnitten verwenden Sie bitte die Anlagen Frontausführung und Glasbearbeitung. Nicht bei jedem Modell möglich (sh. Preisliste)

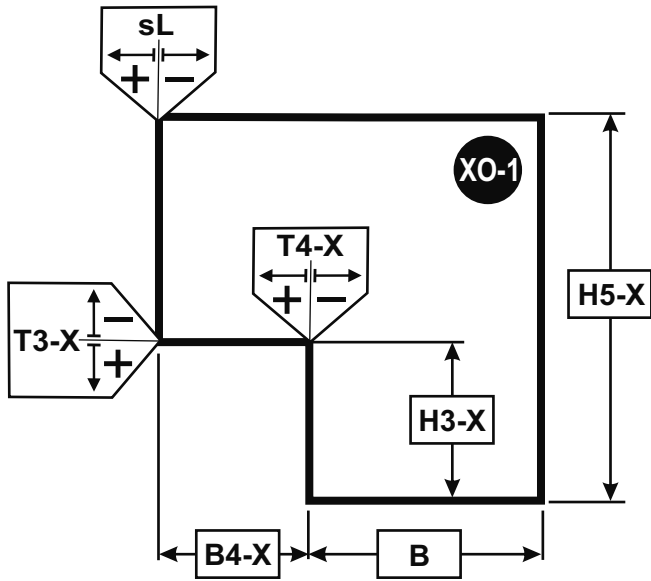




Gültig für Front:

Service-Vorgang

- 1    ○ 2    ○ 3



Maße

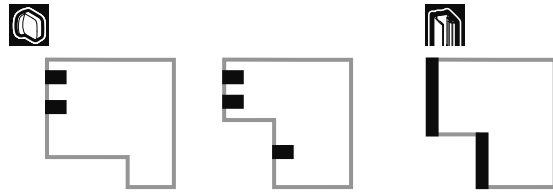
H5-X

H3-X

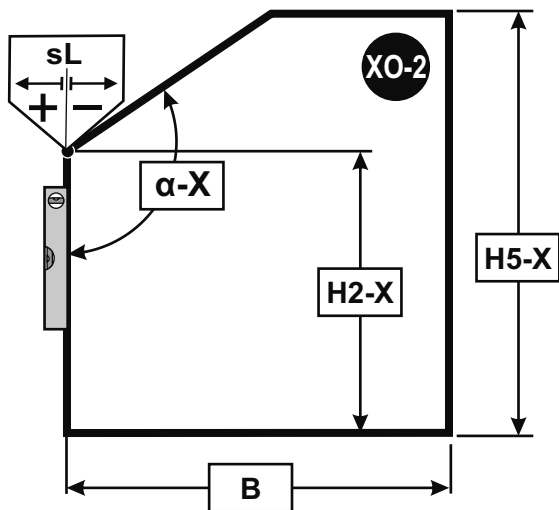
B4-X

B

	+	-
sL	<input type="text"/>	<input type="text"/>
T3-X	<input type="text"/>	<input type="text"/>
T4-X	<input type="text"/>	<input type="text"/>



Maße



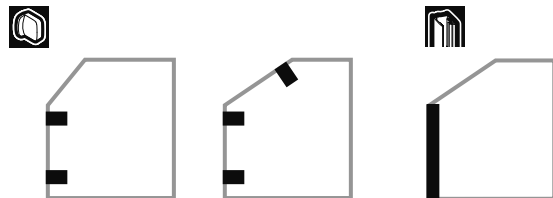
H5-X

H2-X

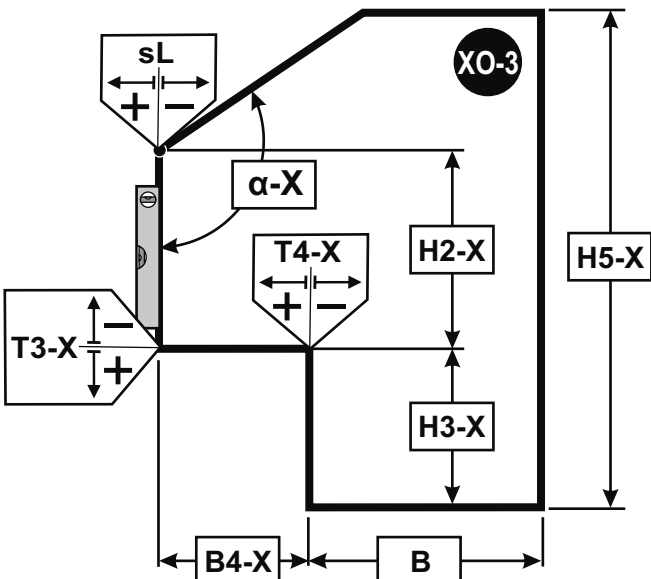
B

$\alpha$ -X

	+	-
sL	<input type="text"/>	<input type="text"/>



Maße



H5-X

H2-X

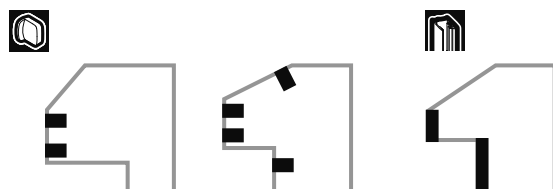
H3-X

B4-X

B

$\alpha$ -X

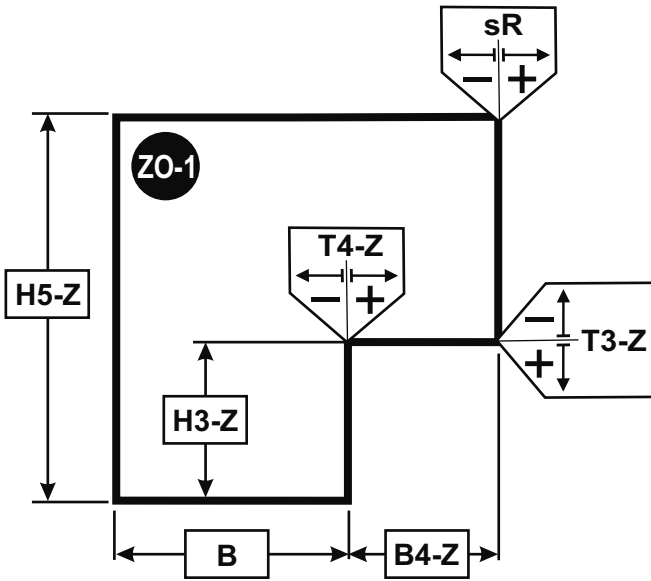
	+	-
sL	<input type="text"/>	<input type="text"/>
T3-X	<input type="text"/>	<input type="text"/>
T4-X	<input type="text"/>	<input type="text"/>



Gültig für Front:

Service-Vorgang

- 1    ○ 2    ○ 3



Maße

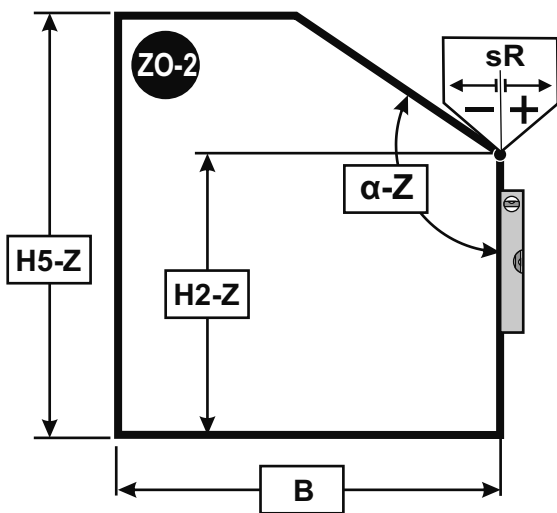
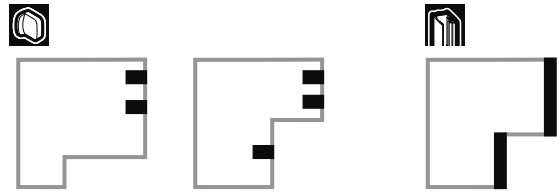
H5-Z

H3-Z

B4-Z

B

	+	-
sR	<input type="text"/>	<input type="text"/>
T3-Z	<input type="text"/>	<input type="text"/>
T4-Z	<input type="text"/>	<input type="text"/>



Maße

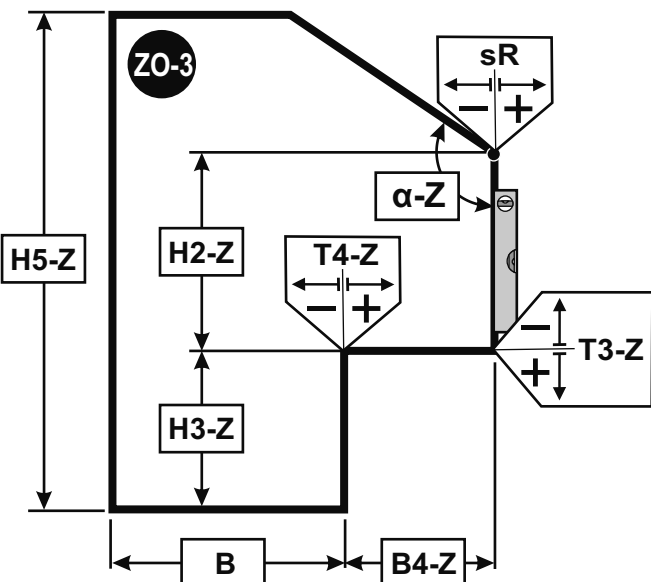
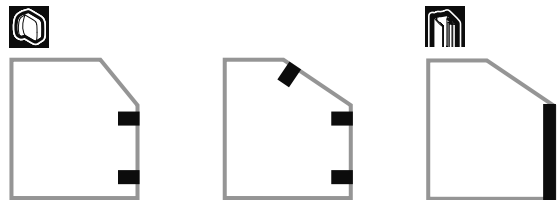
H5-Z

H2-Z

B

$\alpha$ -Z

	+	-
sR	<input type="text"/>	<input type="text"/>



Maße

H5-Z

H2-Z

H3-Z

B4-Z

B

$\alpha$ -Z

	+	-
sR	<input type="text"/>	<input type="text"/>
T3-Z	<input type="text"/>	<input type="text"/>
T4-Z	<input type="text"/>	<input type="text"/>

