

Merkmale

- Angebot
- Aufmaß berechnet
- Auftrag
- Aufmaß kostenlos

.....

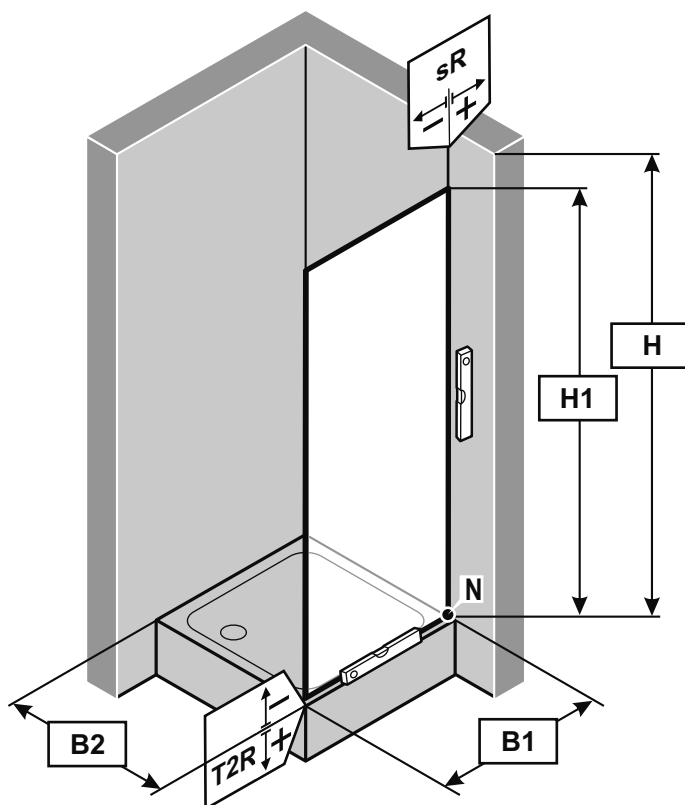
.....

.....

Modell

.....

Skizze



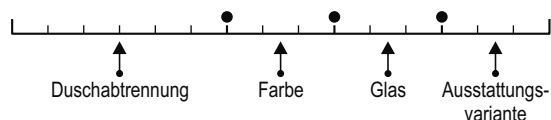
Bestellnummer

.....

Service-Vorgang / AB Nummer

Serie

Artikel-Nummer



Maße

		+	-
H		T2R	
H1		sR	
B1			
B2			

Technische Informationen

.....

.....

.....

.....

.....

.....

.....

.....

.....

.....

.....

.....

.....

.....

.....

.....

.....

.....

.....

.....

.....

.....

Anhänge

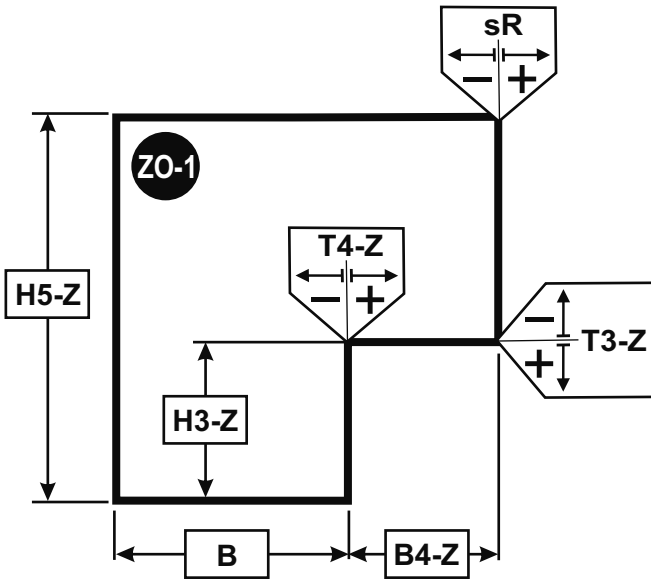
- ja nein
- Detail Front
- Glasbearbeitung

Hinweis:
Für die Angabe der Breitenmaße bei Festsegment und/oder Nebenteil bzw. Seitenwand und bei Schrägen bzw. Ausschnitten verwenden Sie bitte die Anlagen Frontausführung und Glasbearbeitung. Nicht bei jedem Modell möglich (sh. Preisliste)

Gültig für Front:

Service-Vorgang

- 1 ○ 2 ○ 3



Maße

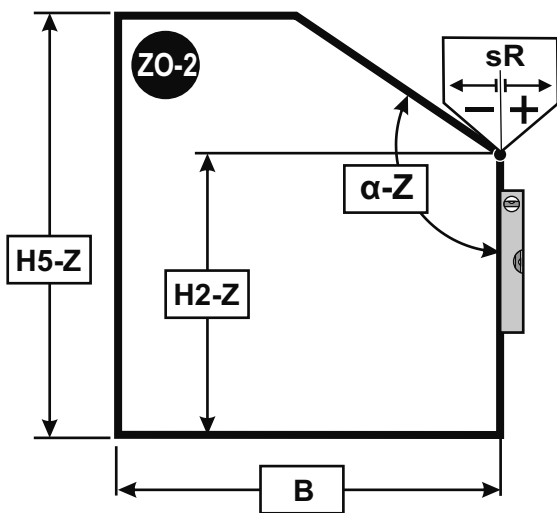
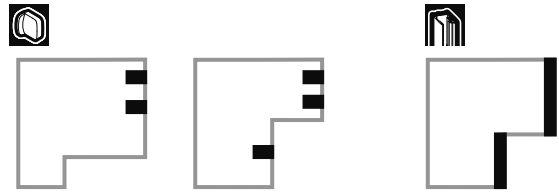
H5-Z

H3-Z

B4-Z

B

	+	-
sR	<input type="text"/>	<input type="text"/>
T3-Z	<input type="text"/>	<input type="text"/>
T4-Z	<input type="text"/>	<input type="text"/>



Maße

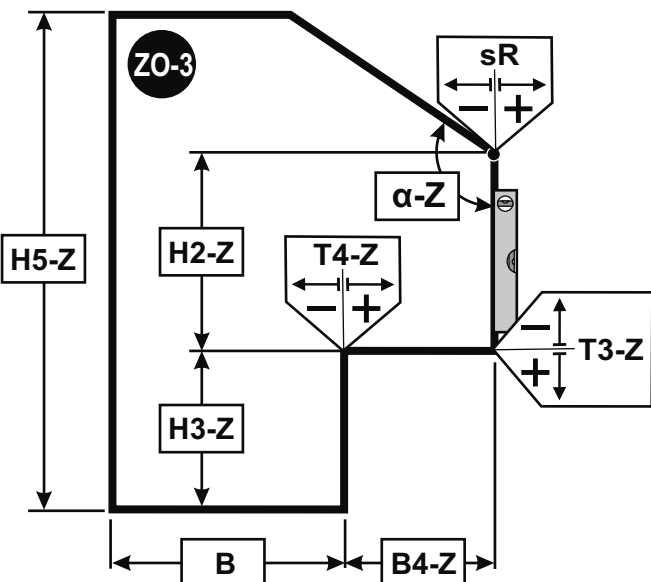
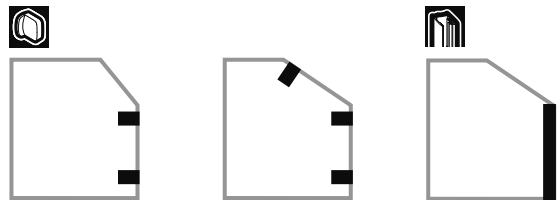
H5-Z

H2-Z

B

alpha-Z

	+	-
sR	<input type="text"/>	<input type="text"/>



Maße

H5-Z

H2-Z

H3-Z

B4-Z

B

alpha-Z

	+	-
sR	<input type="text"/>	<input type="text"/>
T3-Z	<input type="text"/>	<input type="text"/>
T4-Z	<input type="text"/>	<input type="text"/>

