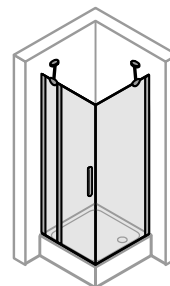
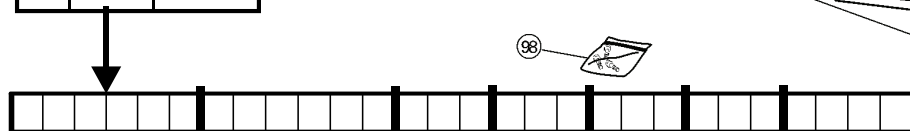
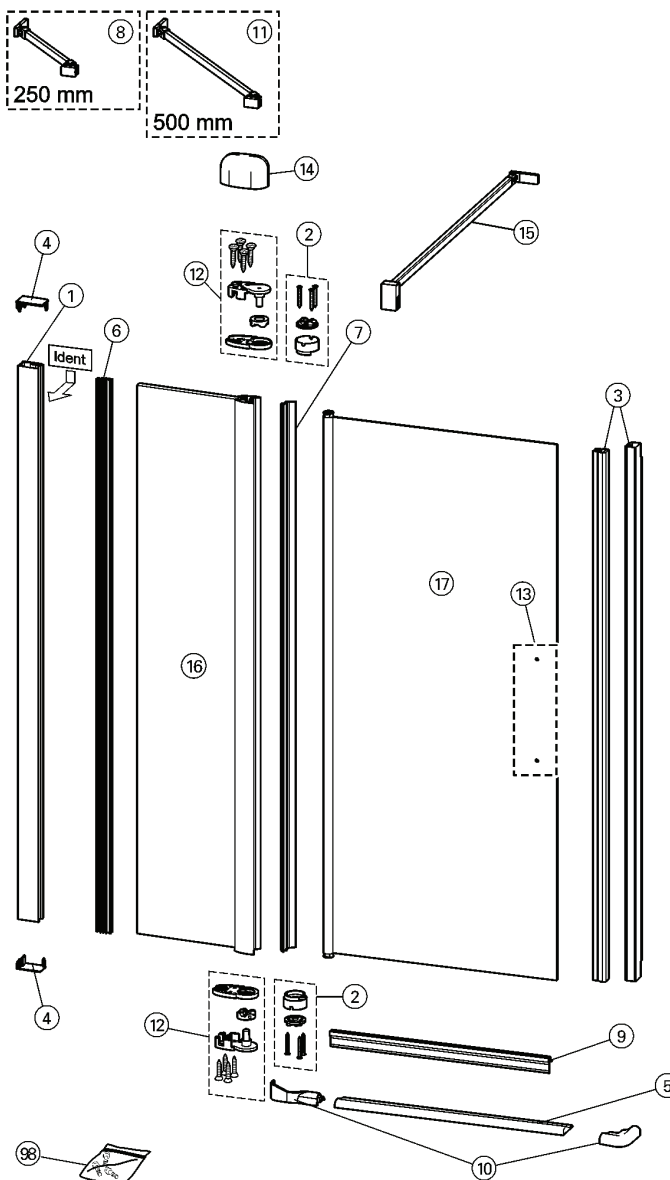


?		€
1	068391	40,00
2	025347	41,00
3	026980	60,00
4	068393	36,00
5	025371	27,00
6	068392	24,00
7	025304	25,00
8	027900	42,00
9	059634	29,00
10	025310	12,00
11	027901	47,00
12	025306	37,00
13	068656	162,00
14	068515	25,00
15	027902	91,00
16	025350	406,00
17	025391	427,00
98	025331	35,00

▶ 000  
▶ 02/17  
▶ ST FS IN



FA2



Ident

Identity number  
**XXXXXX . XXX . XXX**

**XXX . . XXXX**  
 Made in Germany